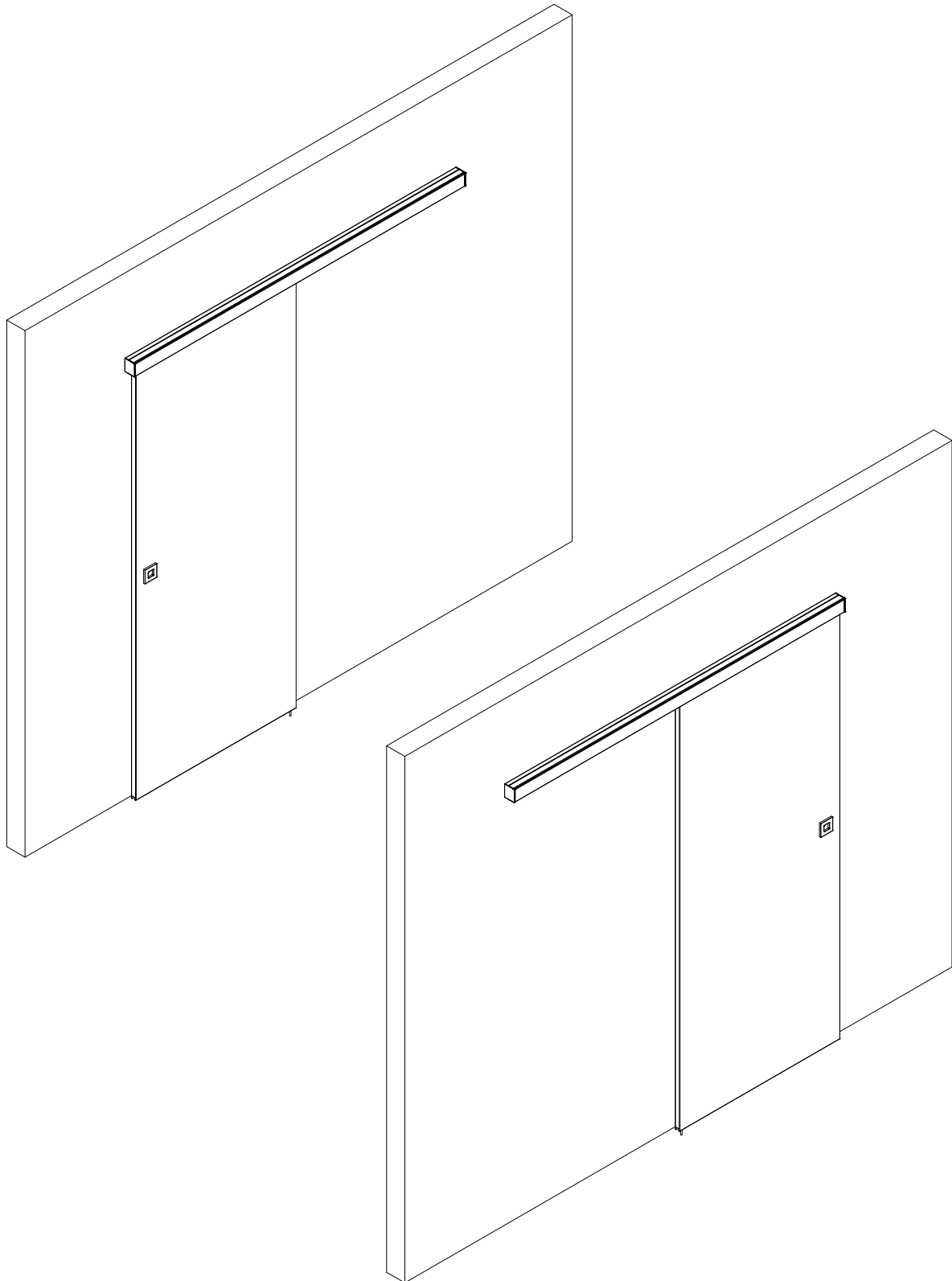
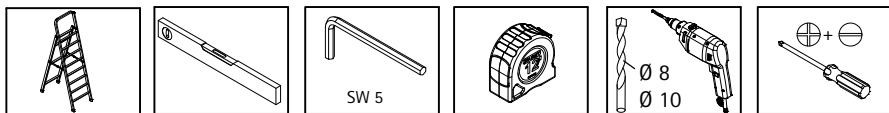
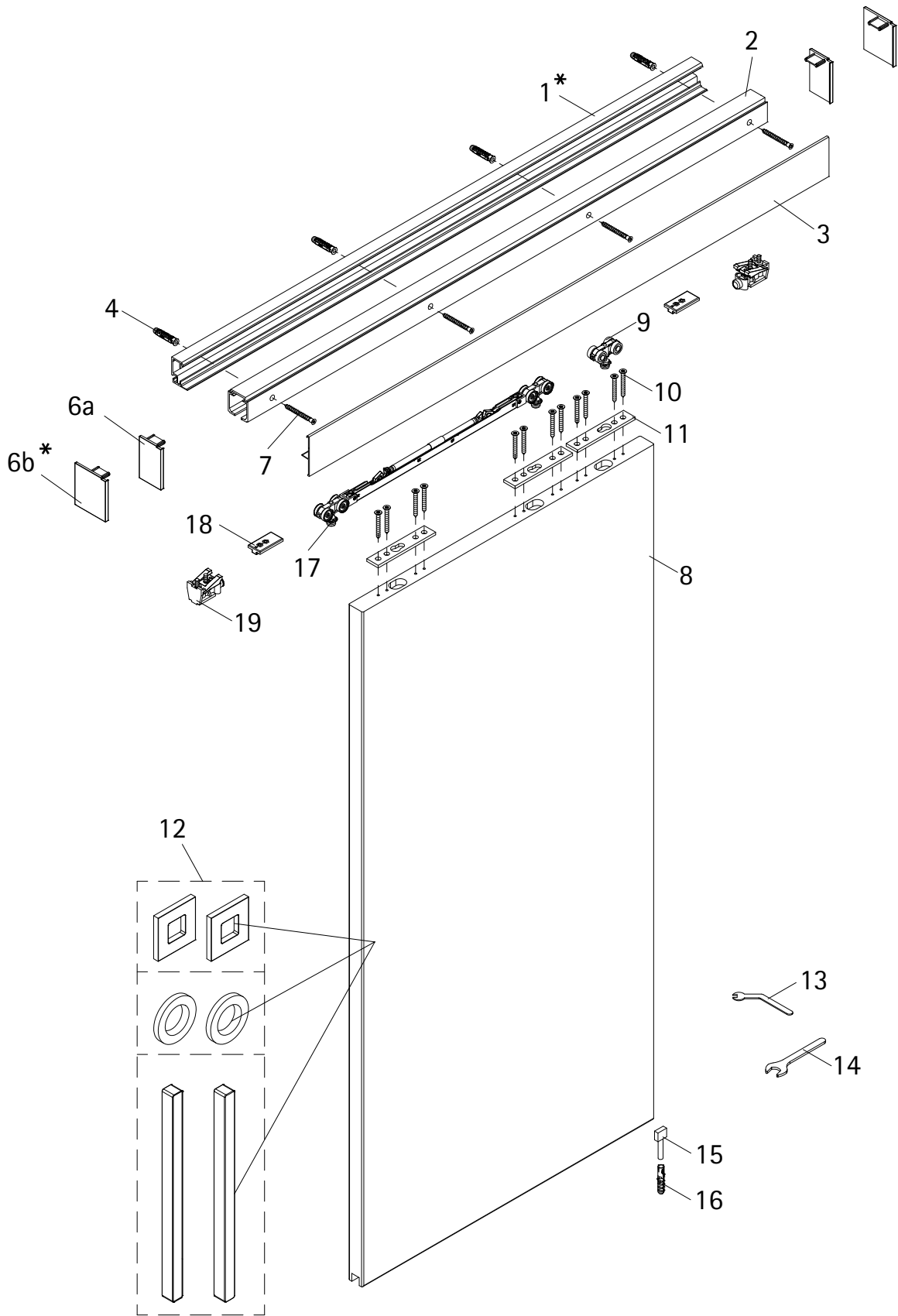


Montageanleitung Hängesystem Holz
Assembly instructions for wooden hanging system
Notice de montage pour système suspendu en bois
Montage-instructies voor houten ophangstelsel





de

Hinweis:

- Bitte prüfen Sie vor der Montage die Bodenbeschaffenheit. Die Höhenangabe zur Anbringung der Laufschiene bezieht sich auf den höchsten Punkt des Fußbodens.
- Das mitgelieferte Befestigungsmaterial ist nur zur Verwendung an Betonwänden bestimmt. Gegebenenfalls das Befestigungsmaterial auf die bauliche Situation abstimmen.
- Stellen Sie sicher das keine Strom-, Gas- und Wasserleitungen im Bereich der Befestigungslöcher liegen.
- Montieren Sie die Laufschiene und die dazugehörige Tür mit einer zweiten Person.
- Montieren Sie die Laufschiene nur auf einer geraden Wand. Unebenheiten der Wand müssen ausgeglichen werden.
- Überprüfen Sie vor der Montage alle Produktteile auf eventuell eingetretene Transport- oder sonstige Beschädigungen. Beschädigungen die nach der Montage gesichtet und angezeigt werden, sind von der Garantie ausgeschlossen.
- Lesen Sie vor der Montage die Aufbauanleitung sorgfältig durch und montieren Sie die Laufschiene und die Tür anhand der beigelegten Aufbauanleitung.
- Achten Sie darauf, dass die Verpackungsmaterialien nicht in die Hände von Kindern gelangt.

fr

Important:

- Veuillez vérifier l'état du sol avant la pose. La hauteur indiquée pour la fixation du rail de roulement se réfère au point le plus haut du sol.
- Le matériel de fixation fourni est uniquement destiné à être utilisé sur des murs en béton. Si nécessaire, adaptez le matériel de fixation à la situation de construction.
- Assurez-vous qu'il n'y ait pas de conduits électriques, de gaz ou d'eau dans la zone des trous de fixation.
- Soyez à deux pour le montage.
- Posez le rail sur un mur d'aplomb seulement.
- Toute irrégularité au niveau du mur doit être corrigée au préalable.
- Avant l'assemblage, vérifiez l'état de toutes les pièces du produit pour voir si elles n'ont pas été endommagées par le transport ou autres facteurs. Les dommages constatés après le montage sont exclus de la garantie.
- Lisez au préalable attentivement la notice de montage et installez le rail et la porte étape par étape.
- Veillez à ce que les matériaux d'emballage ne tombent pas entre les mains d'un enfant.

en

Important:

- Please check the condition of the floor before installation. The height specification for attaching the rail refers to the highest point of the floor.
- The fixing material supplied is only intended for use on concrete walls. If necessary, adapt the fastening material to the construction situation.
- Make sure that there are no electricity, gas or water pipes in the area of the mounting holes.
- Install the rail and the corresponding door with a second person.
- Only mount the rail on a straight wall. Any unevenness in the wall must be levelled out.
- Before installation, check all product parts for any damage that may have occurred during transport or other damage. Damage that is detected and reported after installation is excluded from the warranty.
- Read the assembly instructions carefully before assembly and assemble the rail and door using the enclosed assembly instructions.
- Ensure that the packaging materials do not fall into the hands of children.

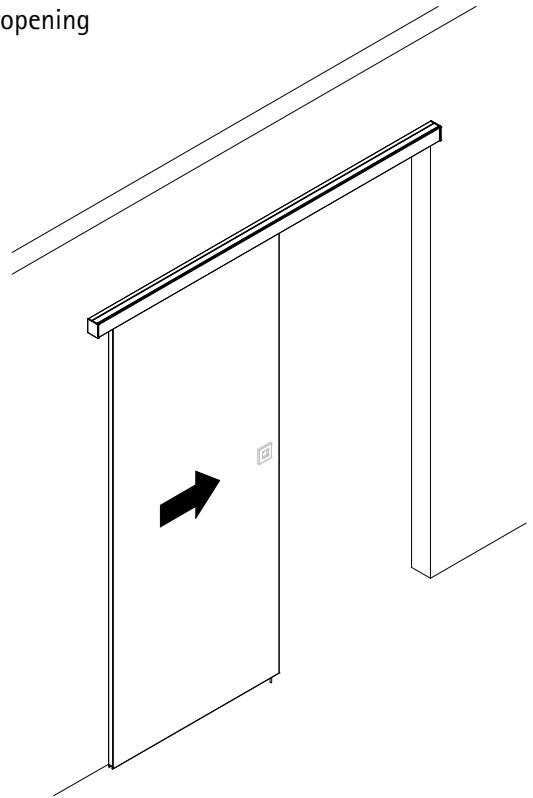
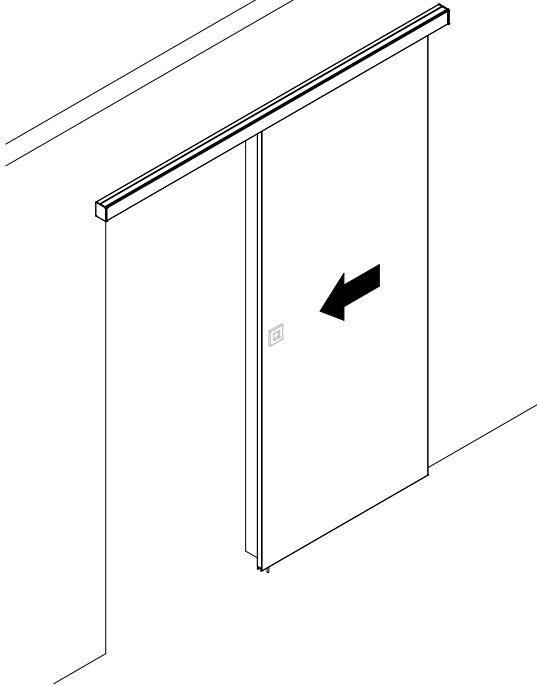
nl

Important:

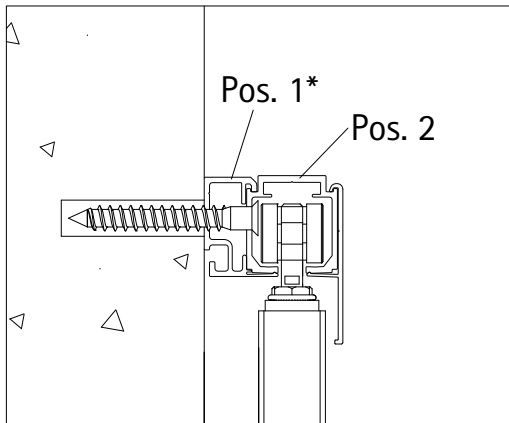
- Controleer de gesteldheid van de vloer vóór installatie. De hoogtespecificatie voor het bevestigen van de rail heeft betrekking op het hoogste punt van de vloer.
- Het meegeleverde bevestigingsmateriaal is alleen bedoeld voor gebruik op betonnen muren. Pas indien nodig het bevestigingsmateriaal aan de bouwsituatie aan.
- Zorg ervoor dat er zich geen elektriciteits-, gas- of waterleidingen in de buurt van de montagegaten bevinden.
- Installeer de rail en de bijbehorende deur met een tweede persoon.
- Monteer de rail alleen op een rechte muur. Eventuele oneffenheden in de muur moeten worden uitgevlakt.
- Controleer voor de installatie alle productonderdelen op eventuele schade die is ontstaan tijdens het transport of andere beschadigingen. Schade die na installatie wordt geconstateerd en gemeld, valt niet onder de garantie.
- Lees voor montage de montage-instructies zorgvuldig door en monteer de rail en de deur aan de hand van de bijgeleverde montage-instructies.
- Zorg ervoor dat het verpakkingsmateriaal niet in de handen van kinderen valt.



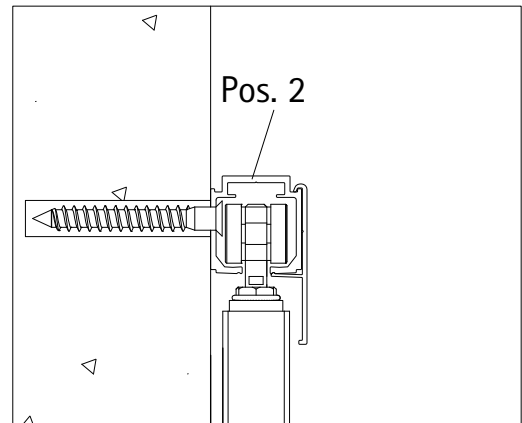
Türöffnungsrichtung festlegen
Déterminez le sens de l'ouverture de la porte
Determine door opening direction
Bepaal de richting van de deuropening



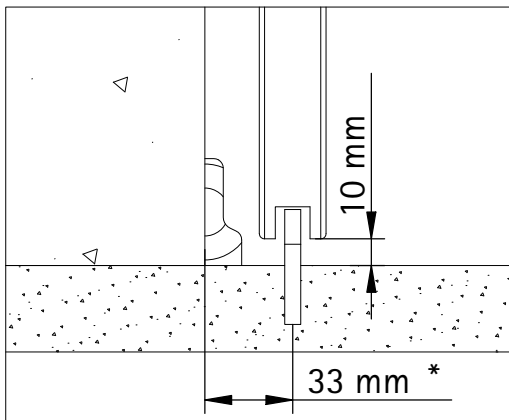
Wandabstand festlegen, Définissez l'écart par rapport au mur,
Determine wall distance, Bepaal muurafstand



21 mm

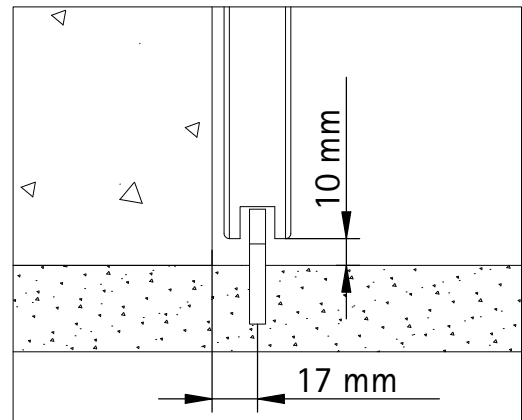


5 mm



10 mm

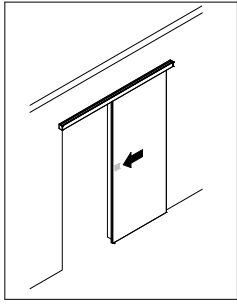
33 mm *



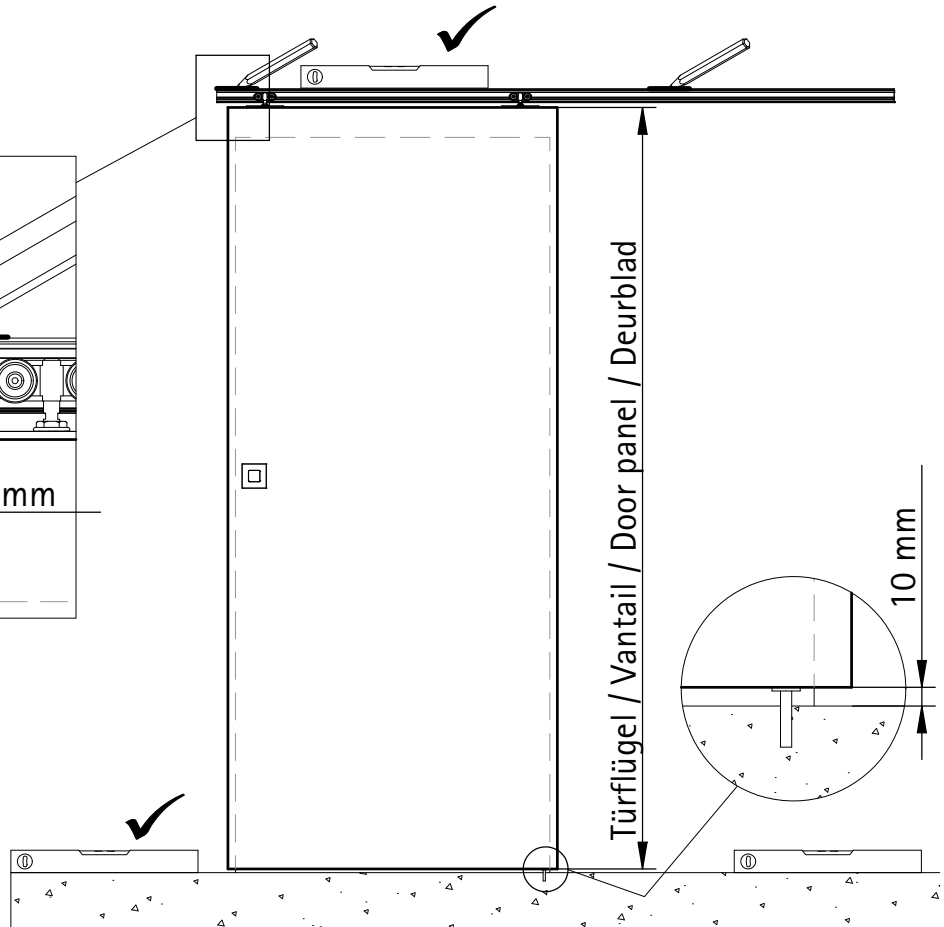
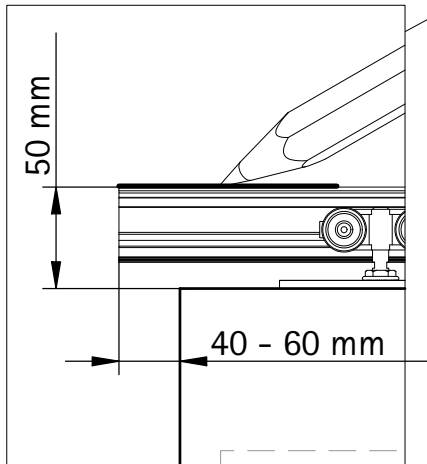
10 mm

17 mm

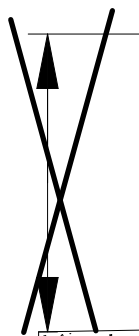
1



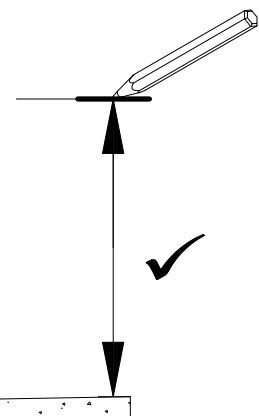
Türflügel + 60 mm = Oberkante Laufschiene
 Vantail de la porte + 60 mm = Bord supérieur du rail
 Door leaf + 60 mm = top edge of rail
 Deurblad + 60 mm = bovenkant rail



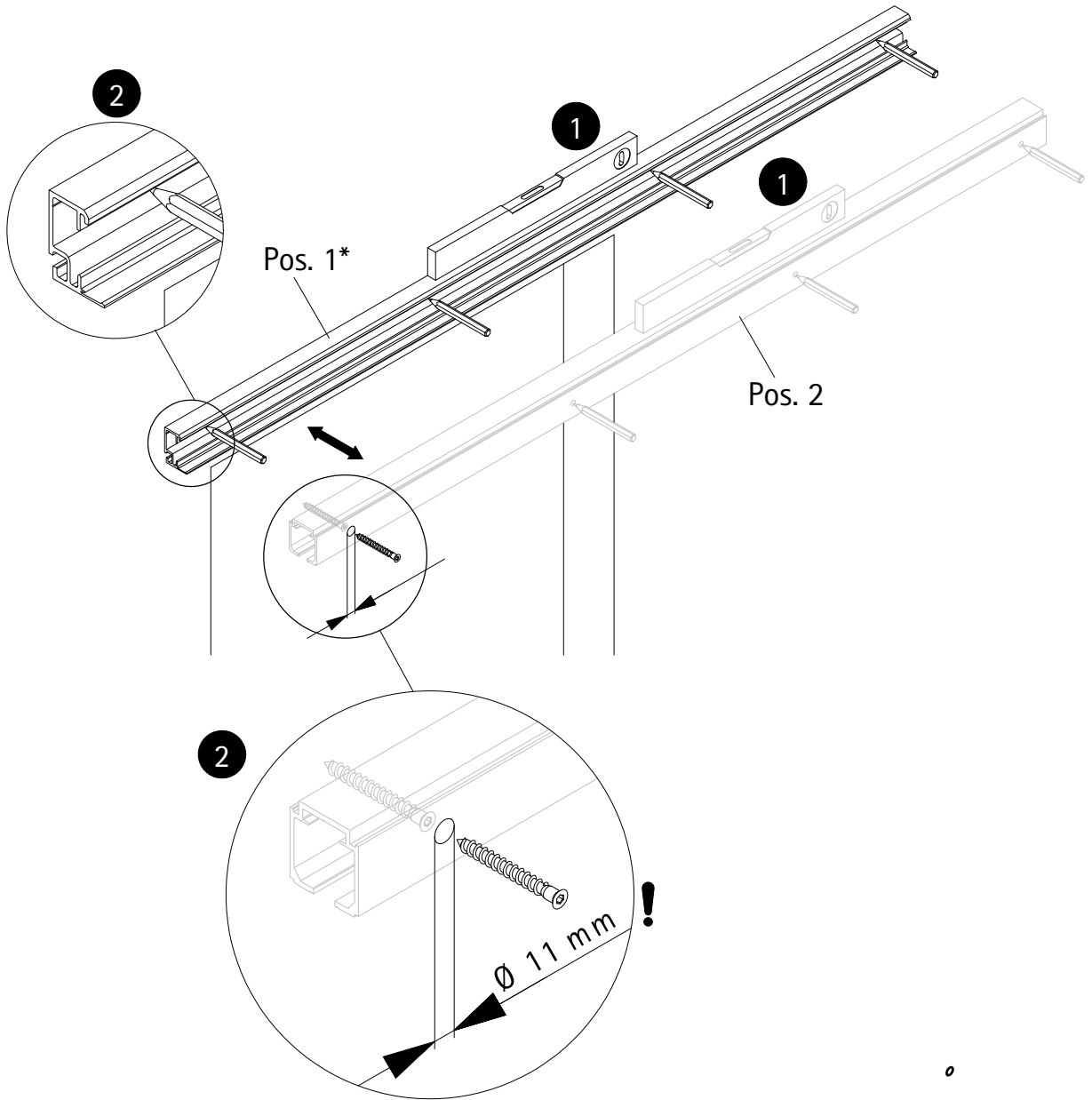
Ermitteln Sie den höchsten Punkt des Fußbodens und messen Sie ab hier:
 Türflügelhöhe + 60 mm = Oberkante Laufschiene
 Mesurez à partir du sol (si irrégularités, prenez le point le plus haut du sol)
 Hauteur du vantail + 60 mm = bord supérieur du rail
 Determine the highest point of the floor and measure from here:
 Door panel height + 60 mm = top edge of rail
 Bepaal het hoogste punt van de vloer en meet vanaf hier:
 Deurbladhoogte + 60 mm = bovenkant rail



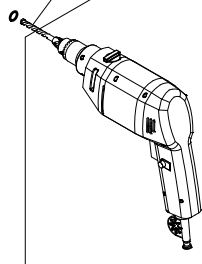
Fußboden
 Sol
 Floor
 Vloer



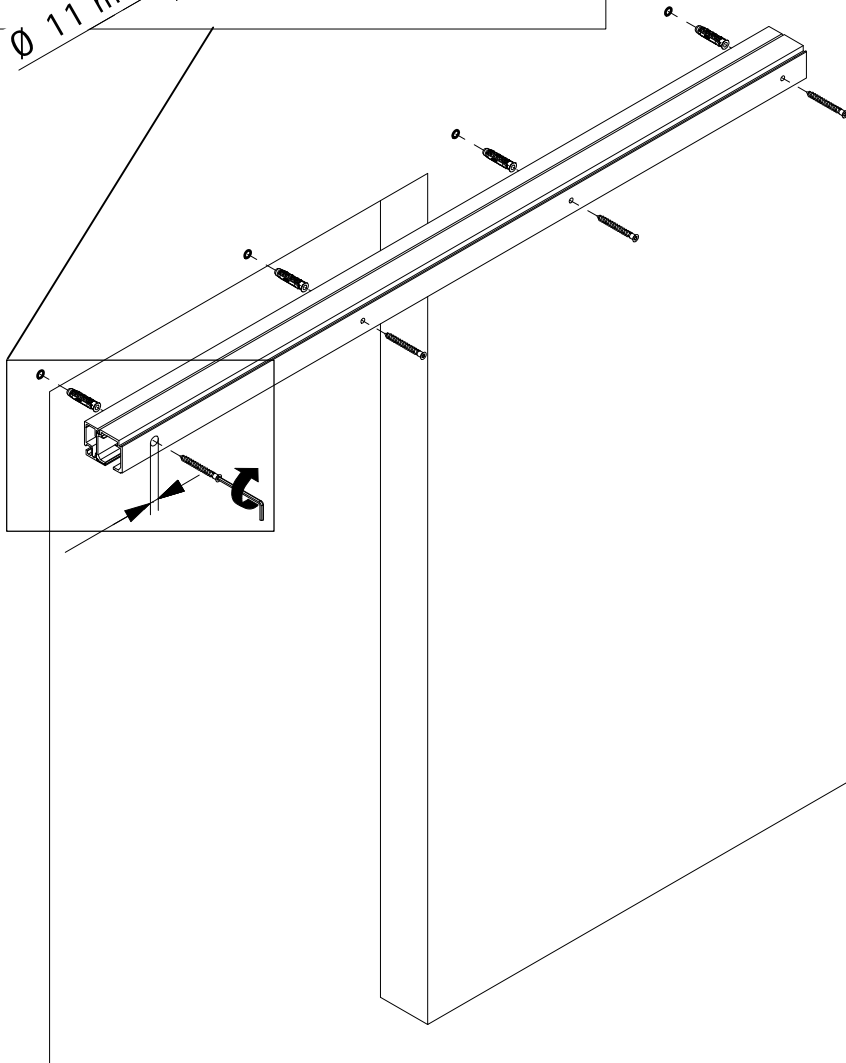
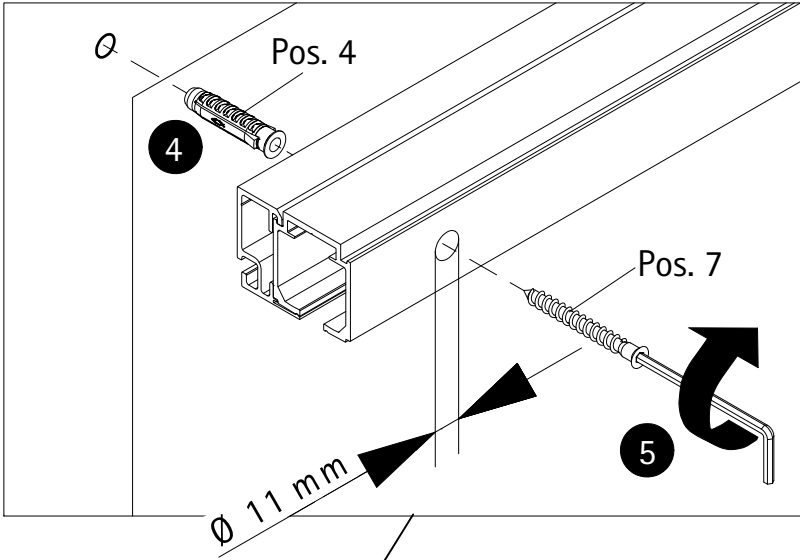
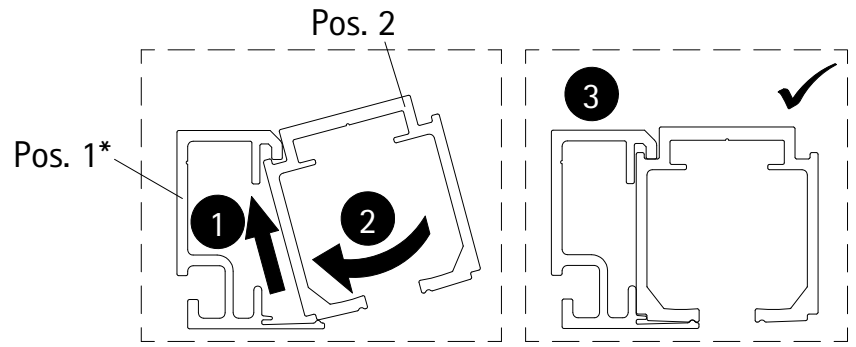
2



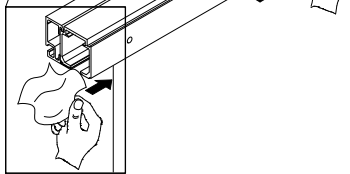
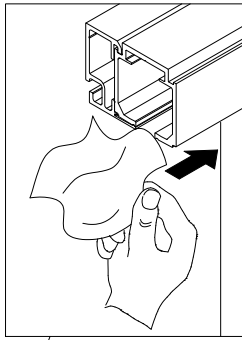
3
Ø 10 mm



3



4



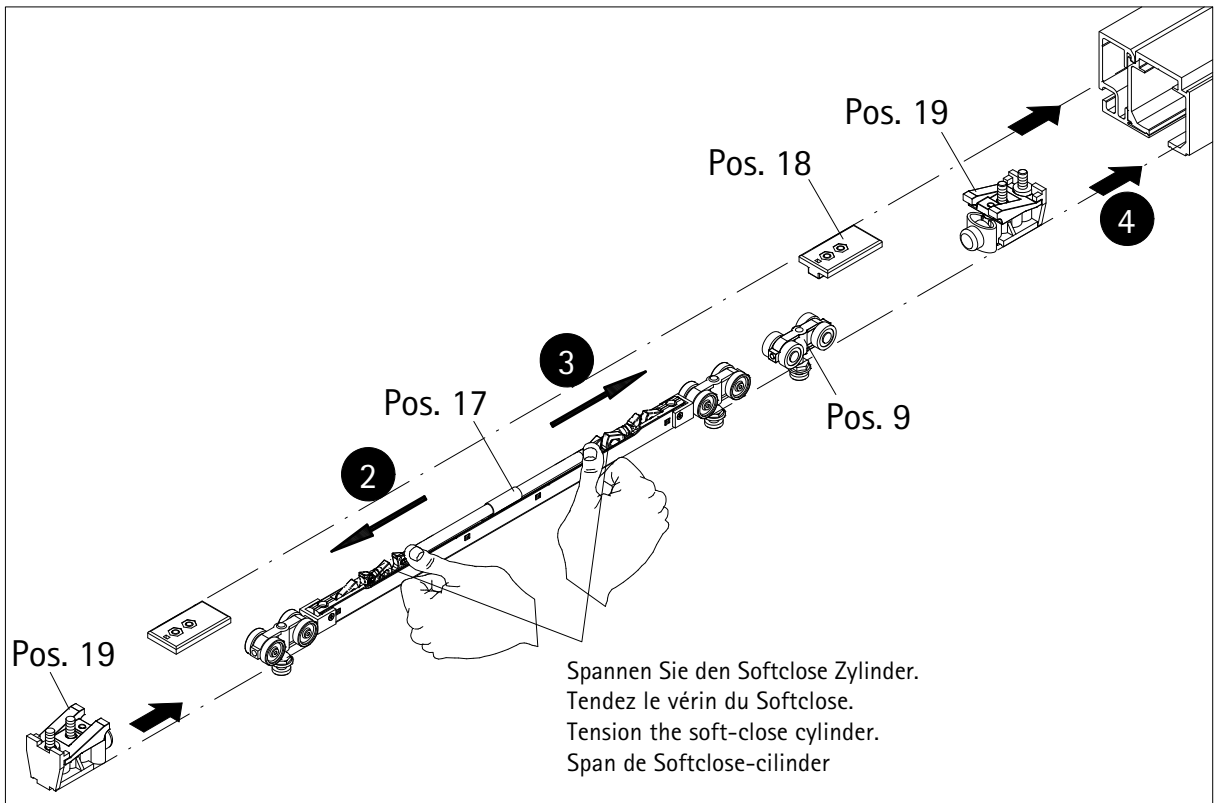
1

Achtung! Vor dem Einsetzen der Laufwagen und Stopper die Laufschiene reinigen.

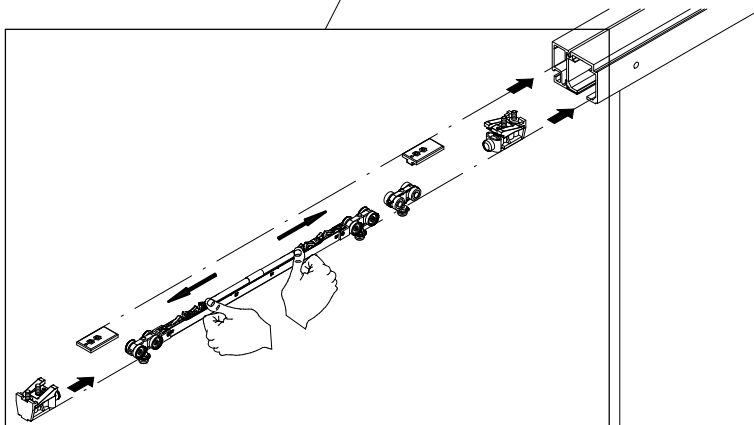
Attention! Nettoyez le rail avant de positionner le chariot et la butée d'arrêt.

Attention! Clean the rail before inserting the carriage and stoppers.

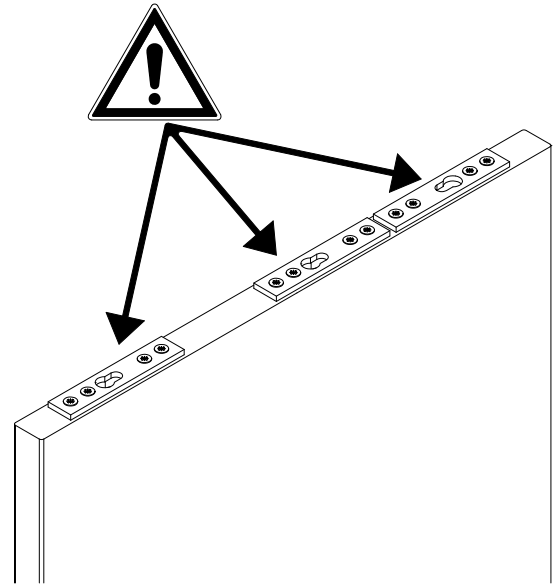
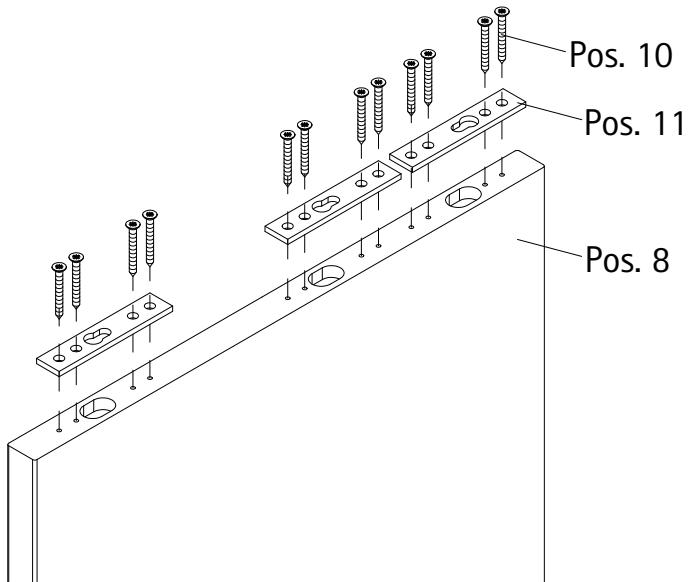
Let op! Reinig de rails voordat u de roleenheden en stoppers plaatst.



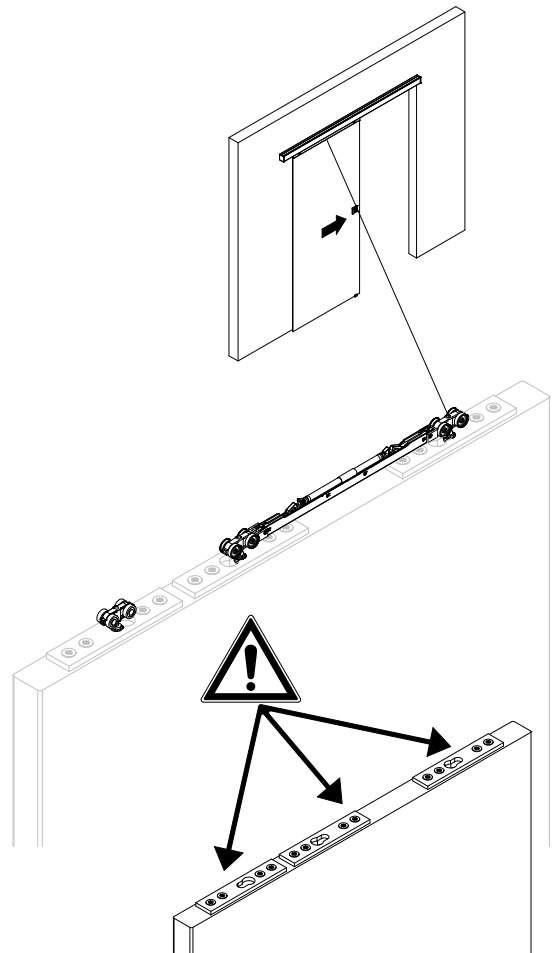
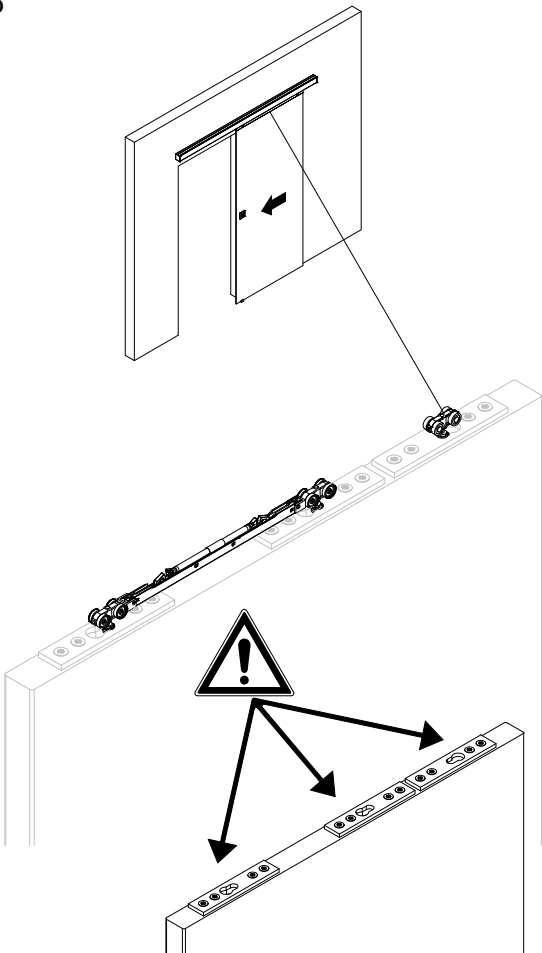
Spannen Sie den Softclose Zylinder.
Tendez le vérin du Softclose.
Tension the soft-close cylinder.
Span de Softclose-cilinder

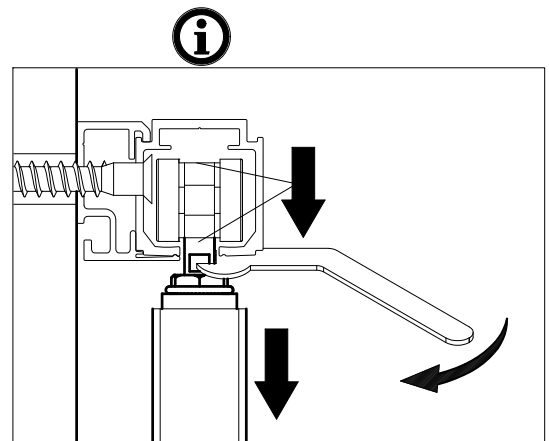
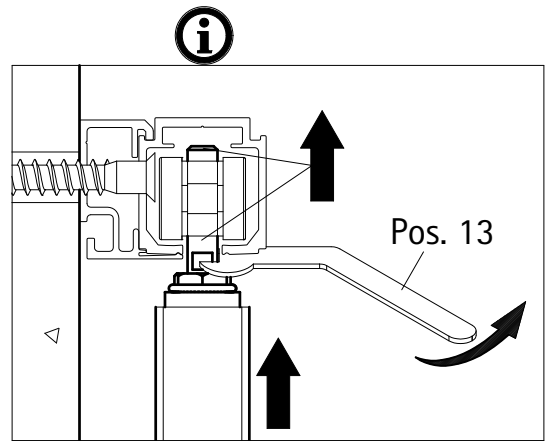
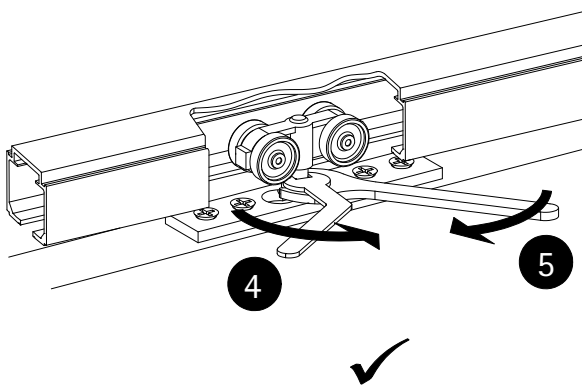
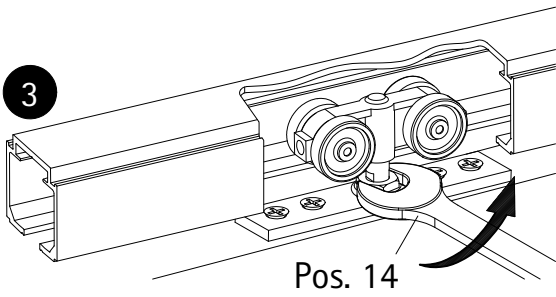
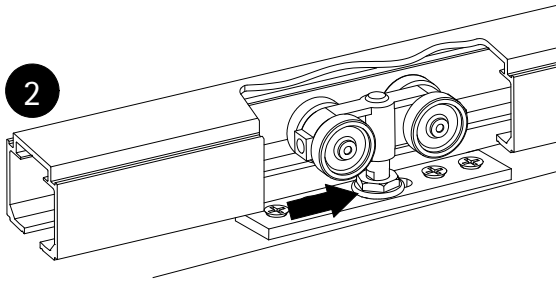
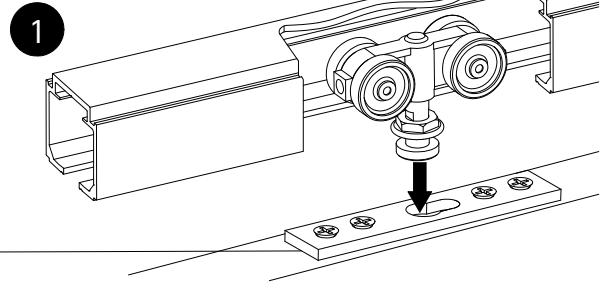
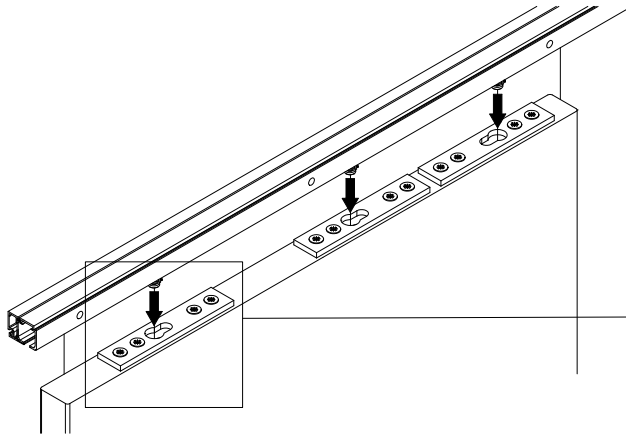


5

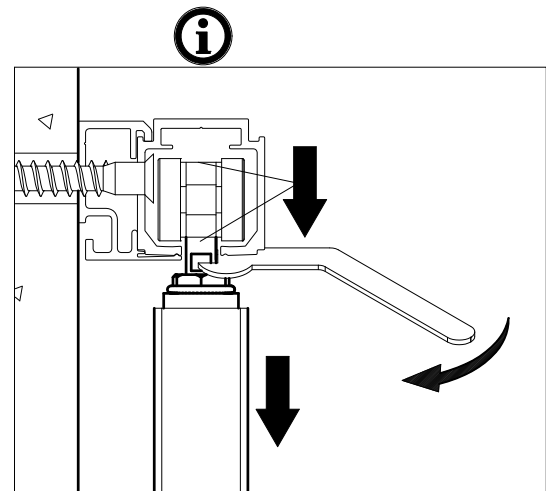
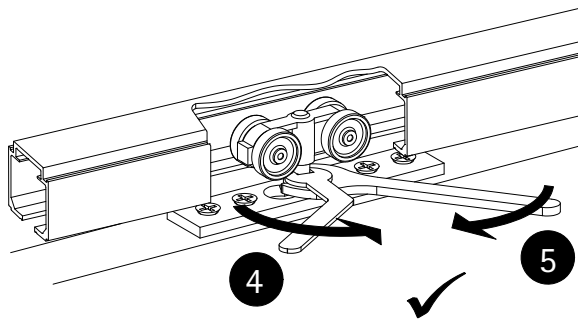
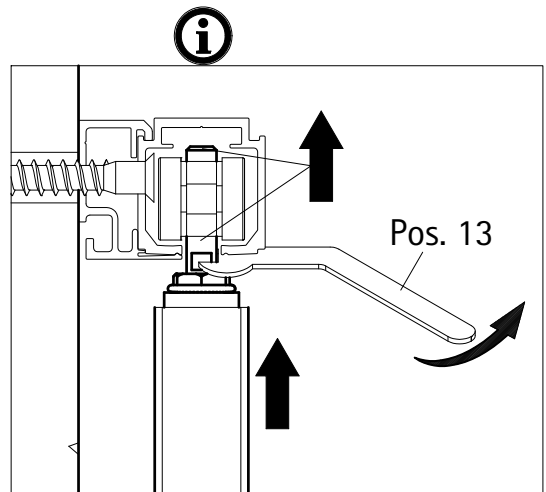
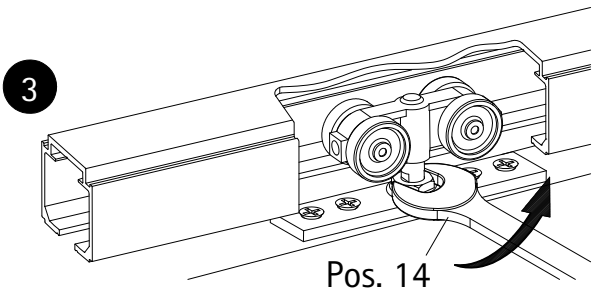
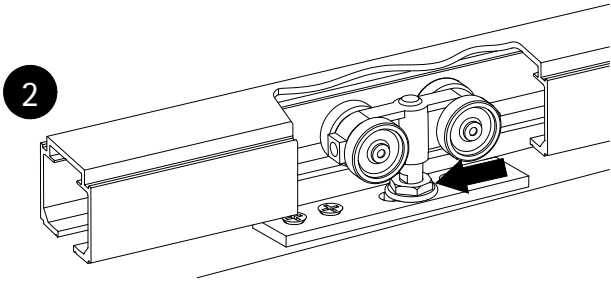
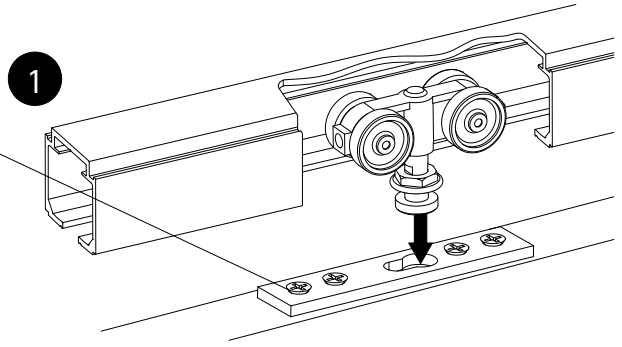
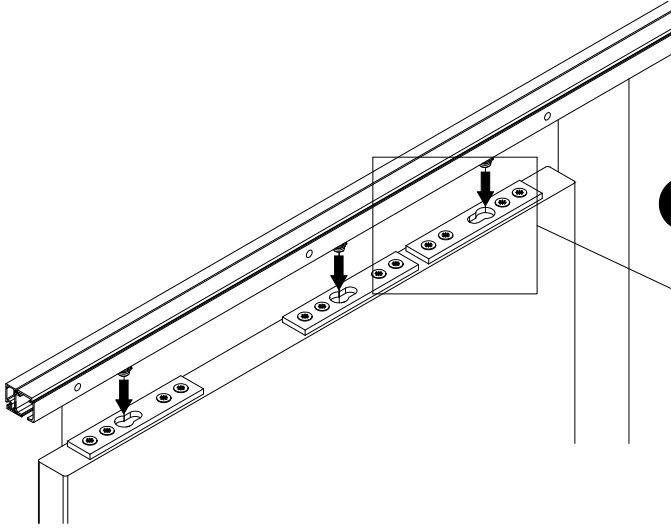


6





8

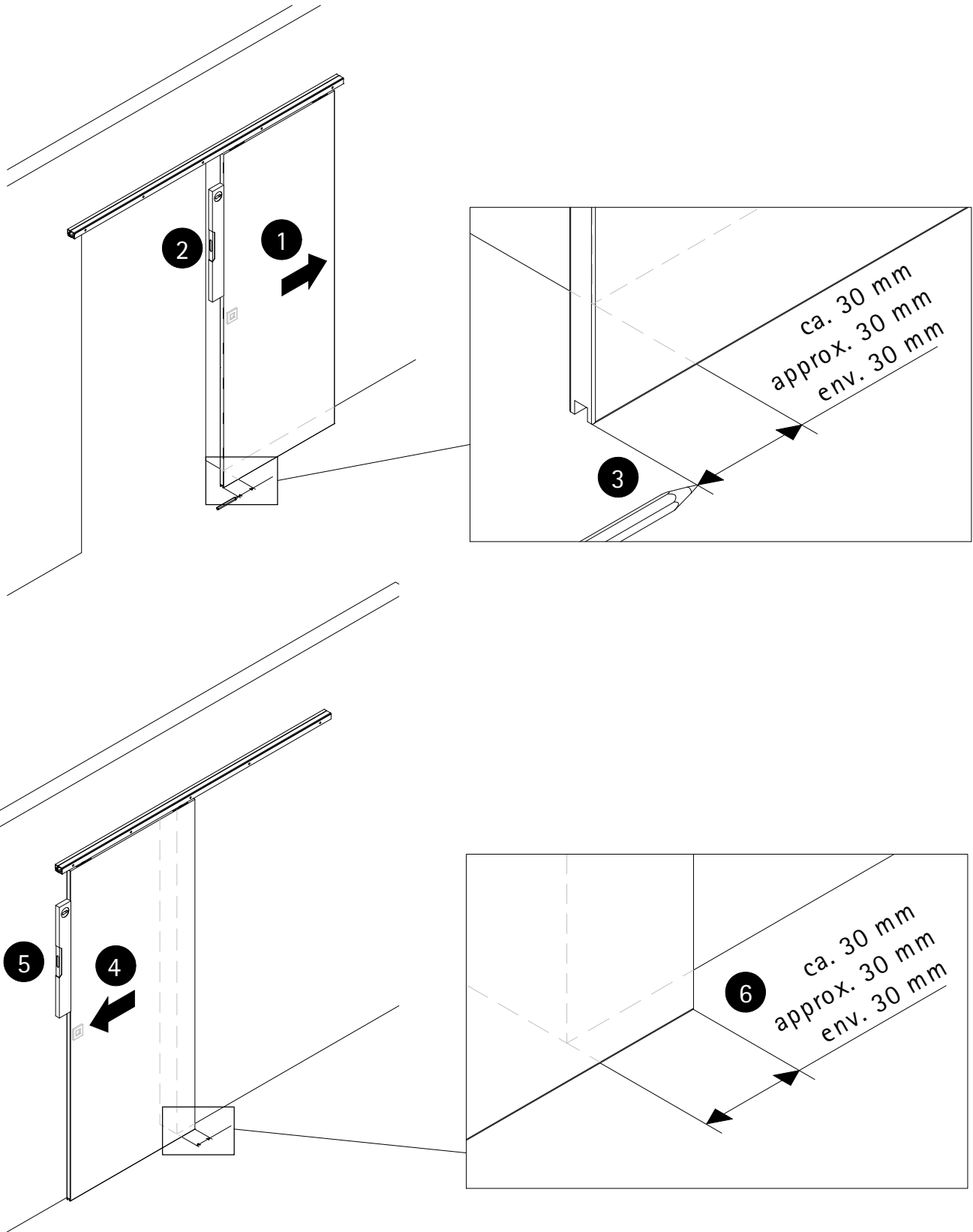


9 Schiebetür in die gewünschte geschlossene und geöffnete Position schieben und die Position der Bodenführung festlegen.

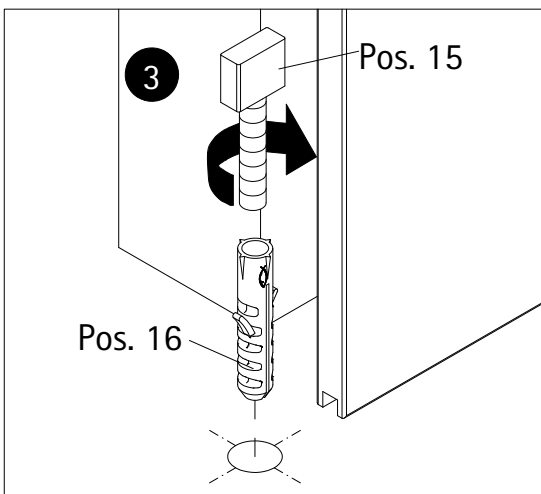
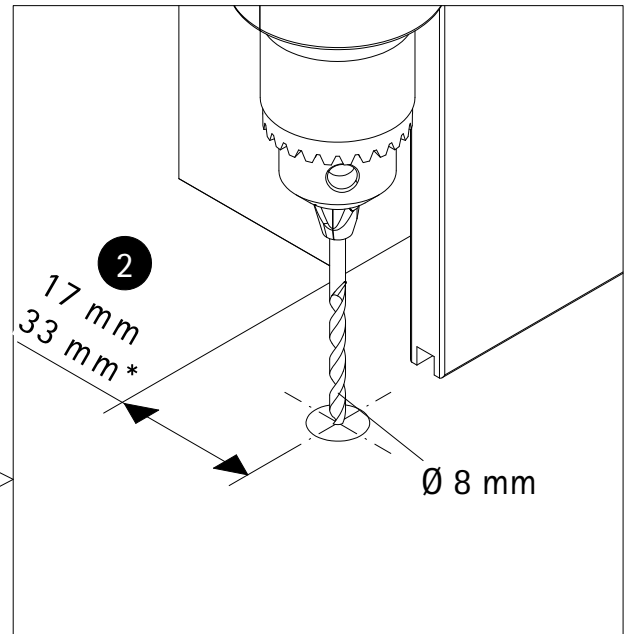
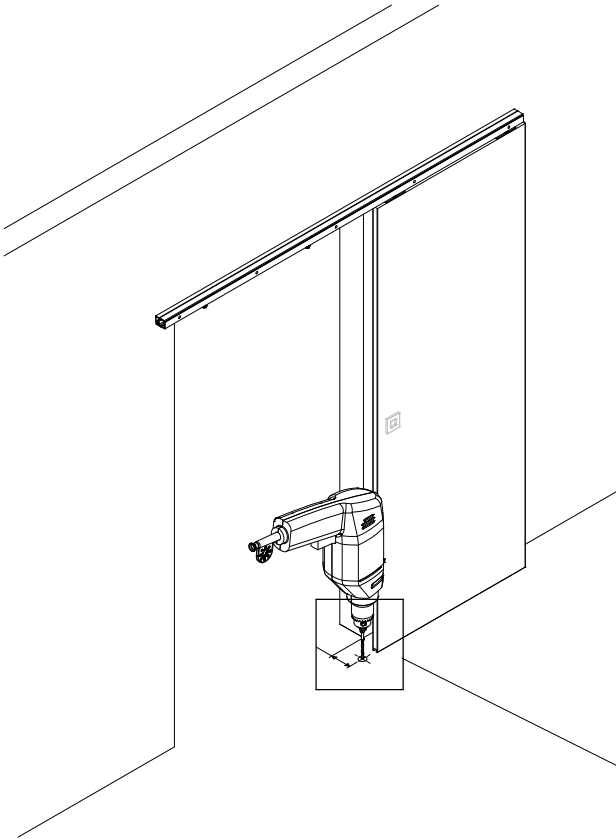
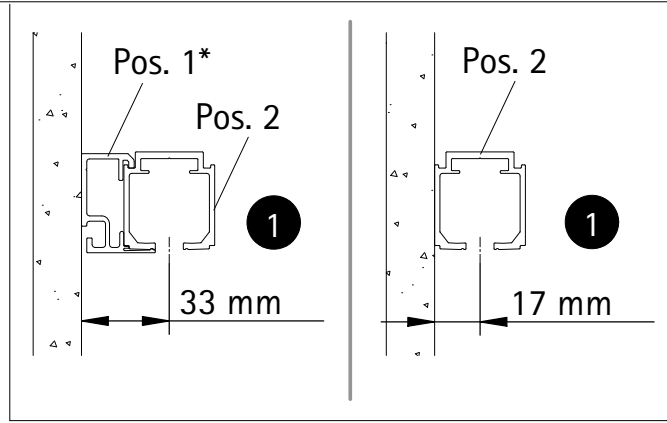
Positionnez la porte coulissante dans la position d'ouverture et de fermeture souhaitée et déterminez la position du guide au sol.

Slide the sliding door to the desired closed and open position and set the position of the floor guide.

Schuif de schuifdeur in de gewenste gesloten en open positie en stel de positie van de vloergeleider in.



10

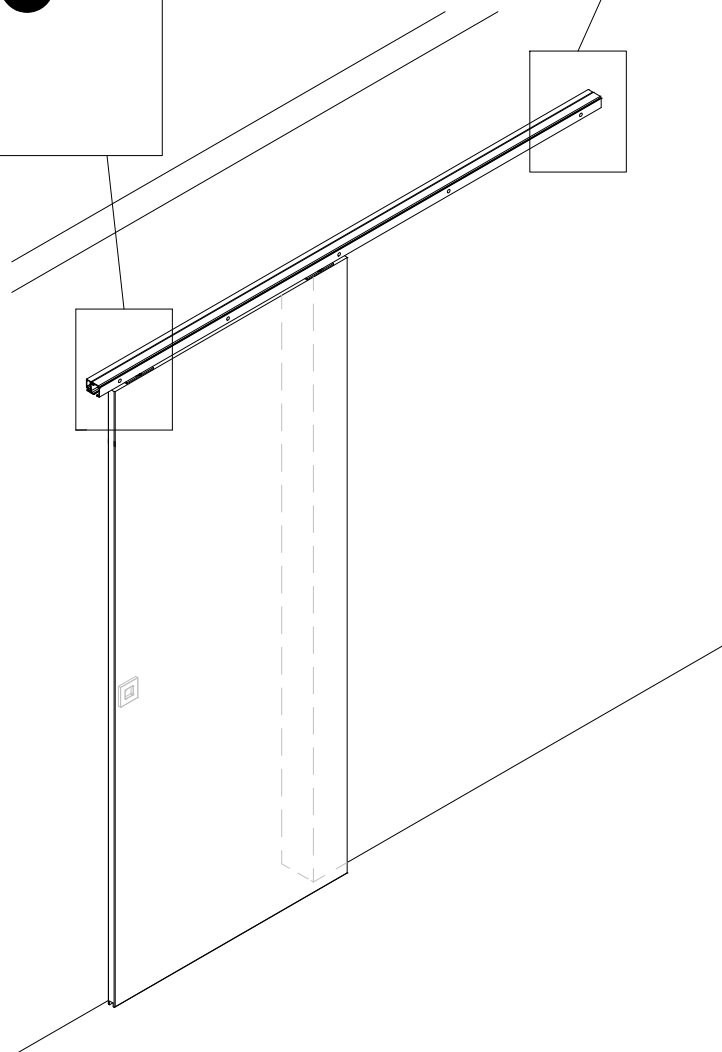
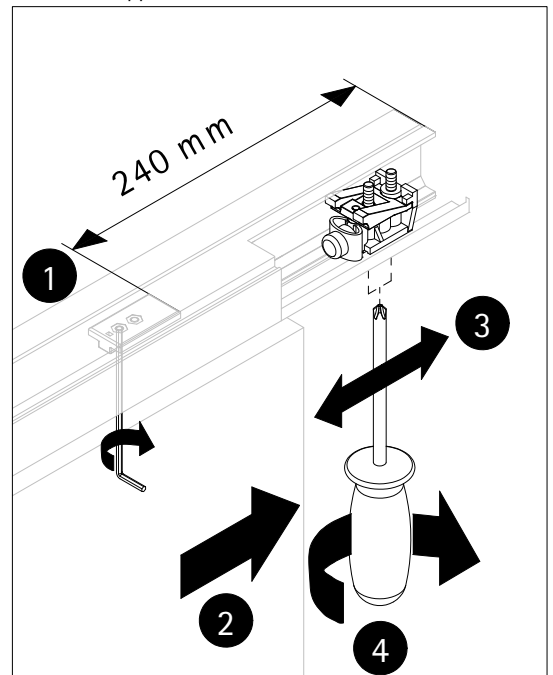
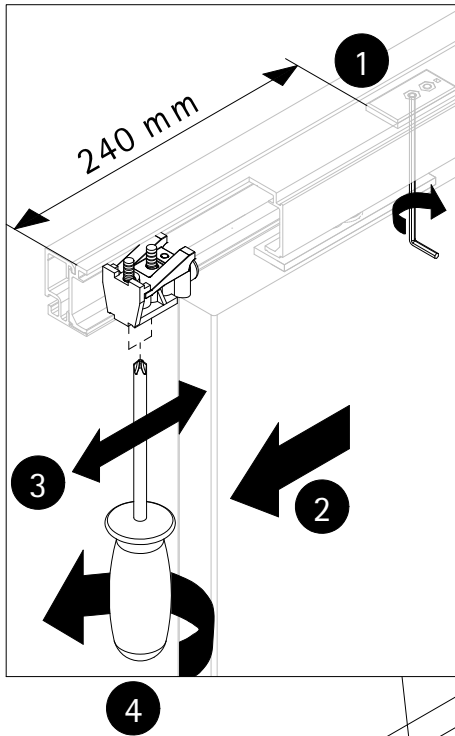


11 Schiebetür in die gewünschte geschlossene und geöffnete Position schieben und die Position der Stopper festlegen.

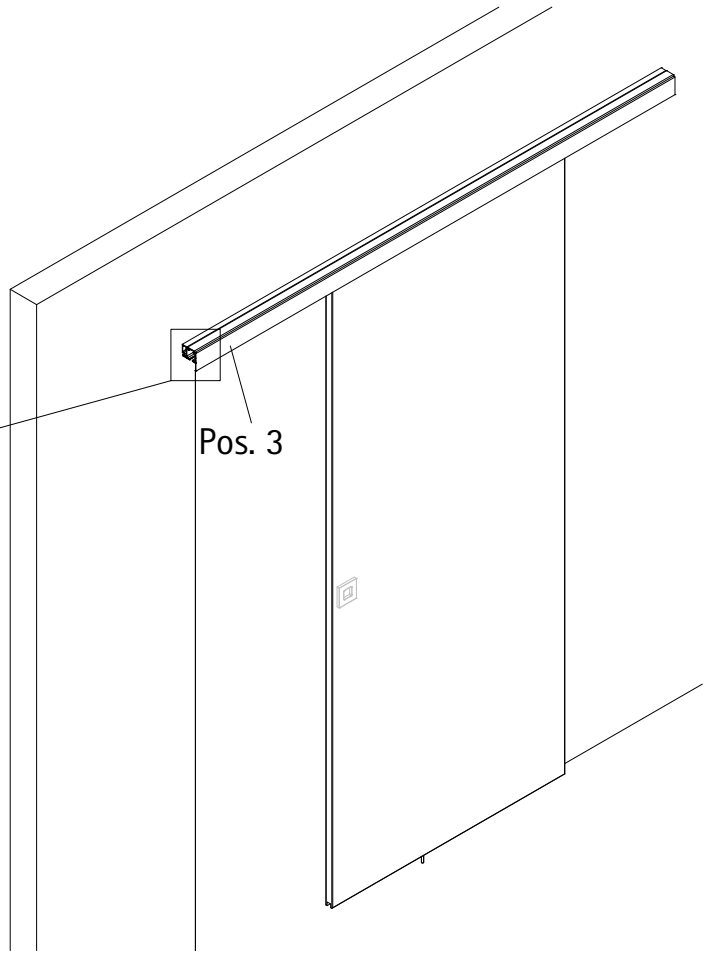
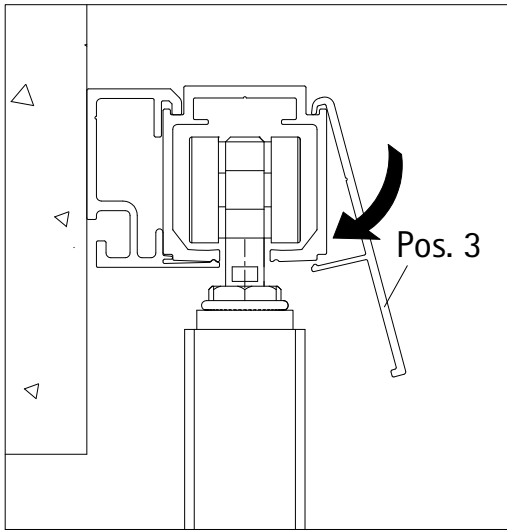
Positionnez la porte coulissante dans la position d'ouverture et de fermeture souhaitée et déterminez la position de la butées au sol.

Slide the sliding door to the desired closed and open position and set the position of the stoppers.

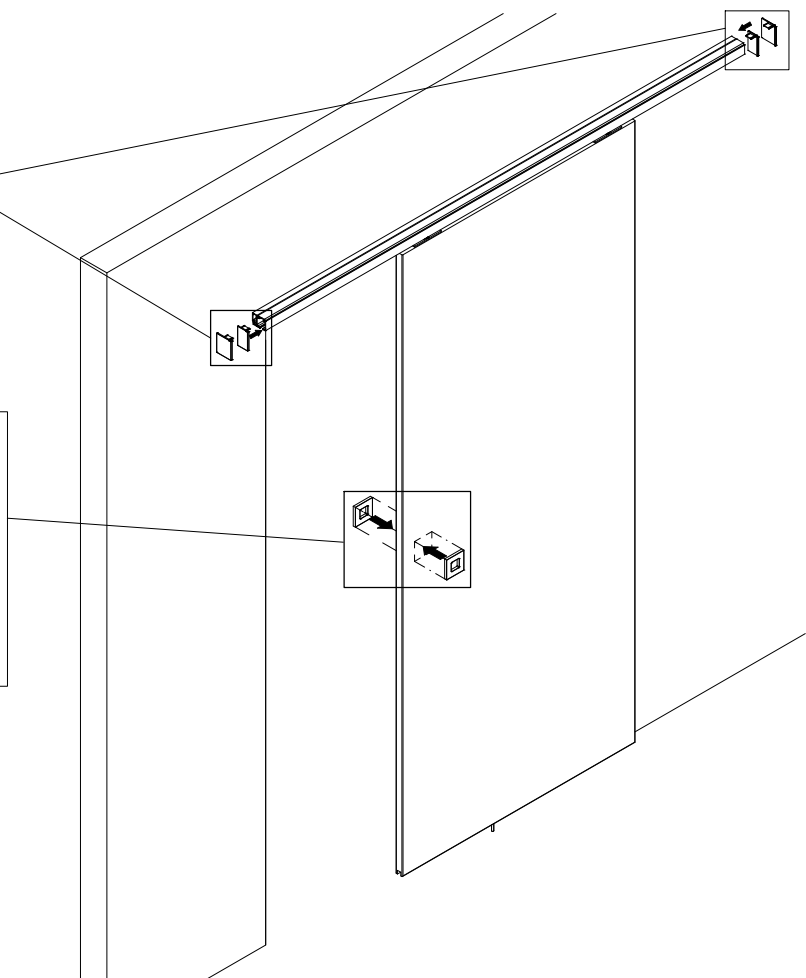
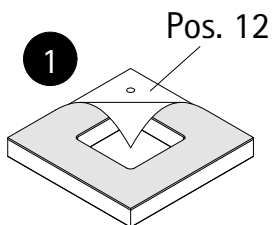
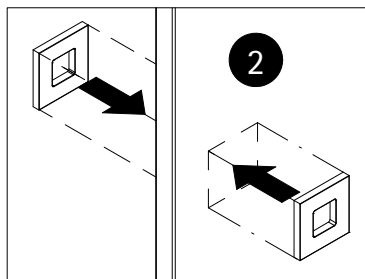
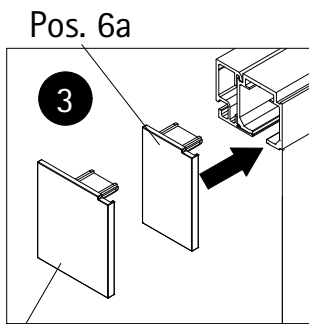
Schuif de schuifdeur in de gewenste gesloten en open stand en stel de positie van de stoppers in.



12



13





Schiebetüren-Profi.com, inova Star GmbH
Am Lindhövel 1
59846 Sundern
Deutschland



Telefon:
+49 (0) 29 35/ 96 53 142



E-Mail:
shop@schiebetueren-profi.com