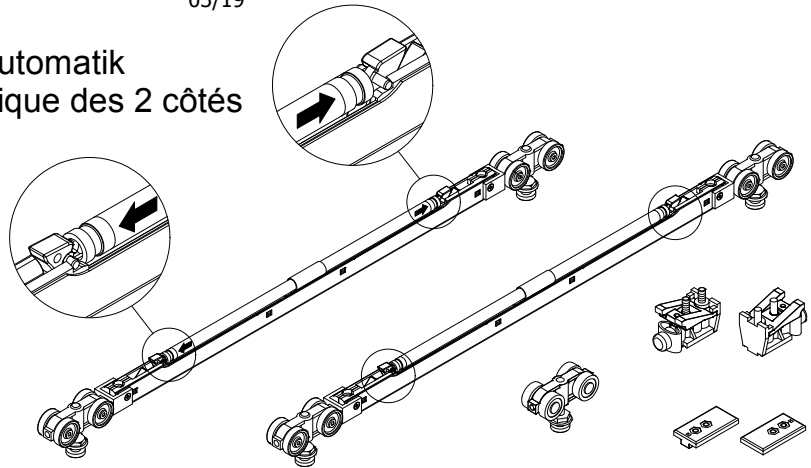
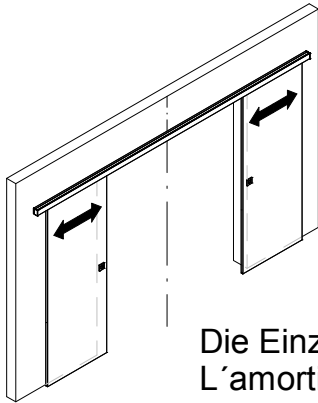


242-0  
03/19

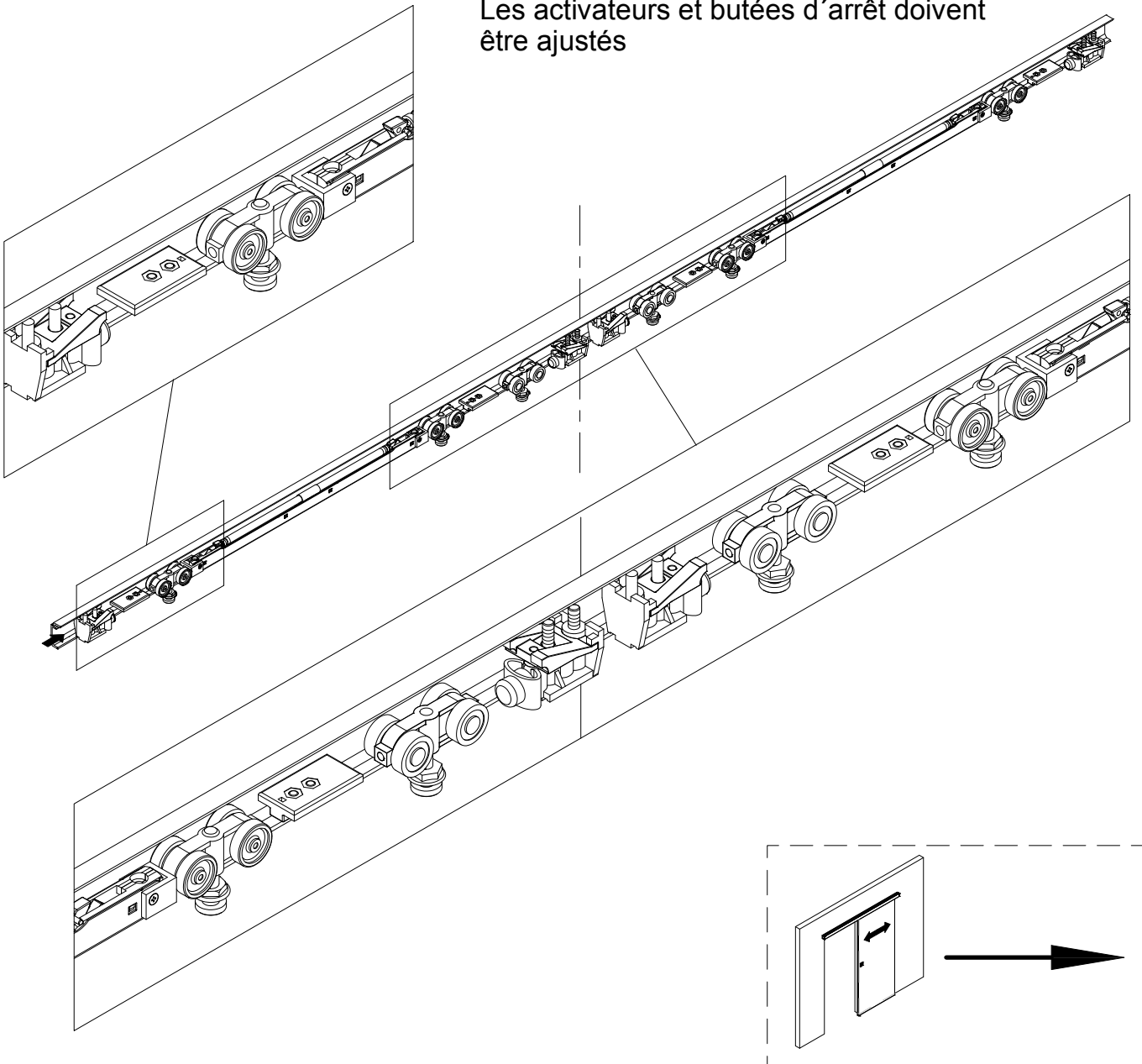


Beidseitige Einzugsautomatik  
Amortisseur automatique des 2 côtés



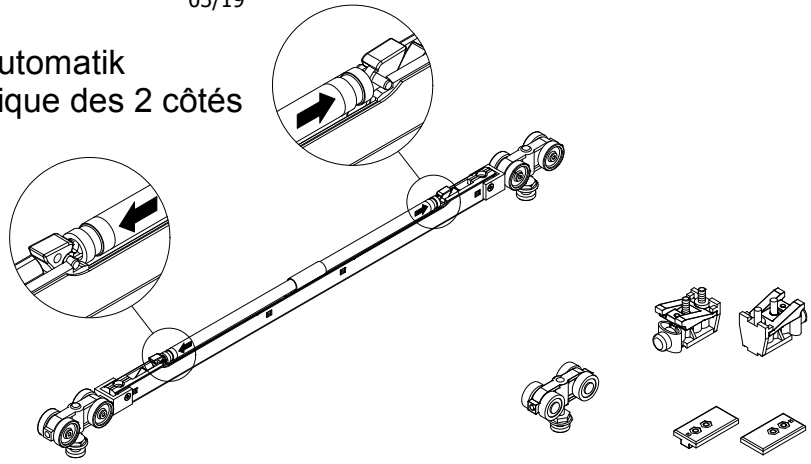
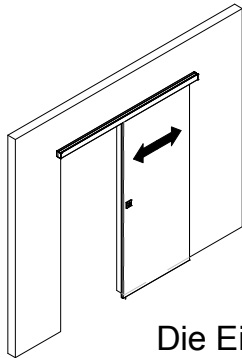
Die Einzugsautomatik muss in beiden Richtungen gespannt sein  
L'amortisseur automatique doit être tendu dans les deux directions

Aktivatoren und Stopper müssen in ihrer  
Position angepasst werden.  
Les activateurs et butées d'arrêt doivent  
être ajustés





Beidseitige Einzugsautomatik  
Amortisseur automatique des 2 côtés



Die Einzugsautomatik muss in beiden Richtungen gespannt sein  
L'amortisseur automatique doit être tendu dans les deux directions

Aktivatoren und Stopper müssen in ihrer  
Position angepasst werden.  
Les activateurs et butées d'arrêt doivent  
être ajustés

