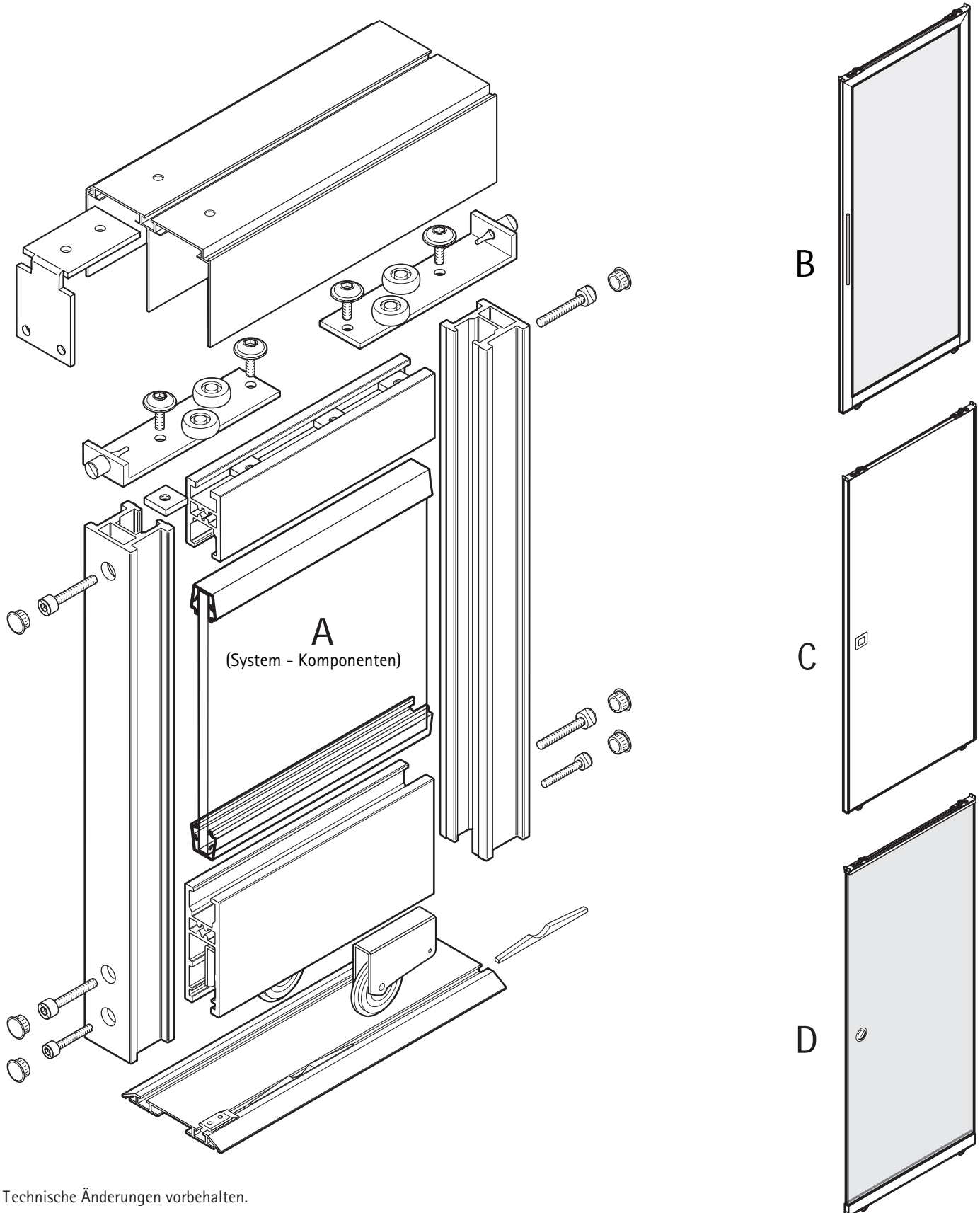


671-0
06/20

Montageanleitung

Schiebesystem A / B / C / D

(Bodensystem)



Technische Änderungen vorbehalten.
Stand Juni 2020

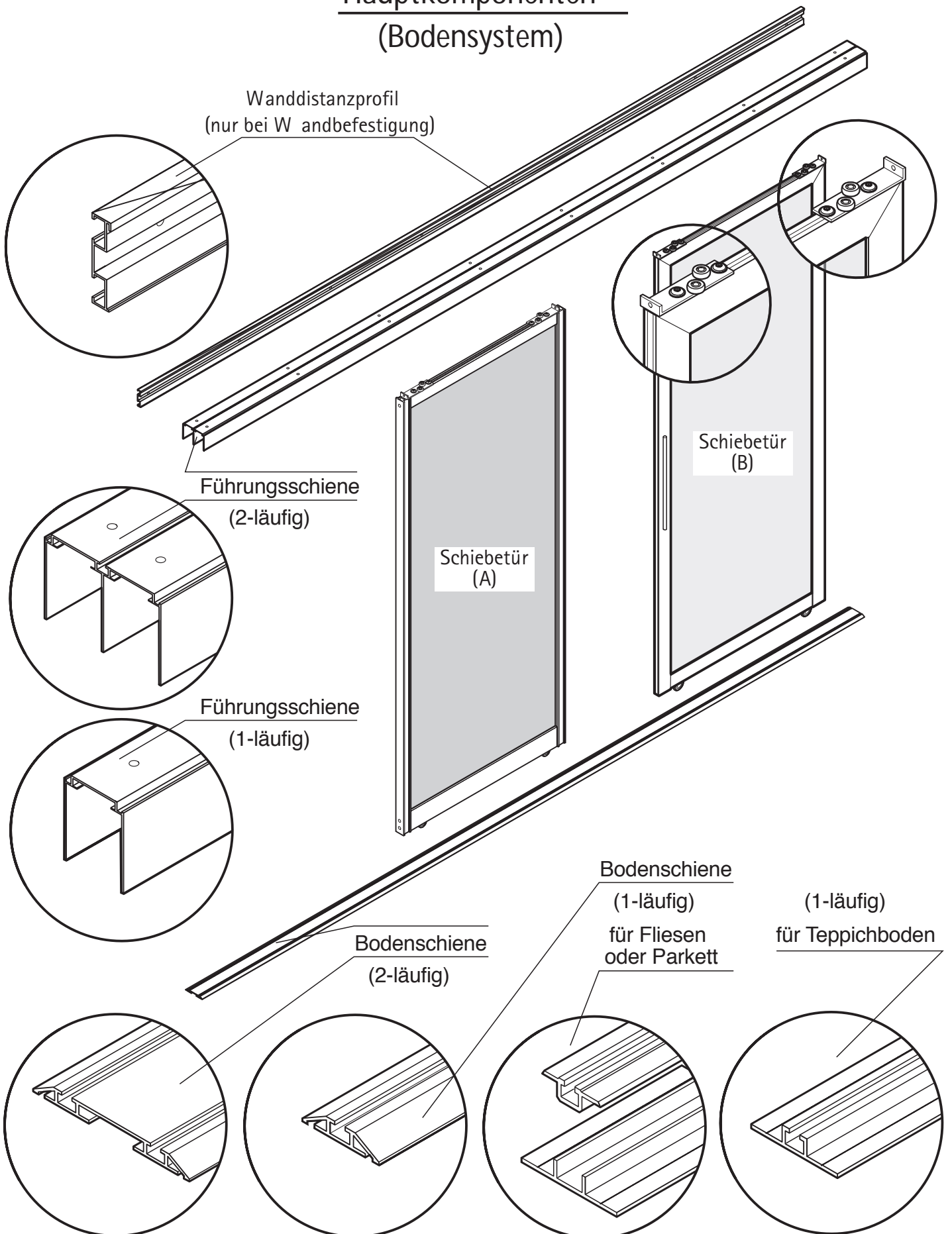
Art.-Nr. 6XMBV01 1000000

Schiebesystem A / B / C / D

(Abbildung zeigt das Modell A und B)

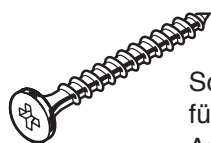
Hauptkomponenten

(Bodensystem)

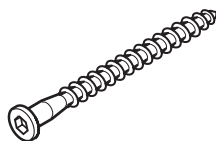


Schiebesystem A / B / C / D

Montagekomponenten



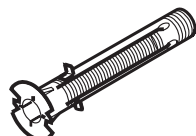
Schraube 4,5 x 40mm
für Deckenschiene
Art.-Nr. 9111E094440



Befestigungsschraube 6,0 x 70mm
für Führungsschiene / Wanddistanzprofil
Art.-Nr. 9134E060600

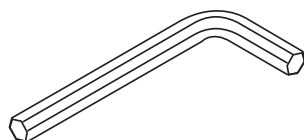


Dübel S6 6 x 30mm
für Deckenschiene
Art.-Nr. 9141K02061



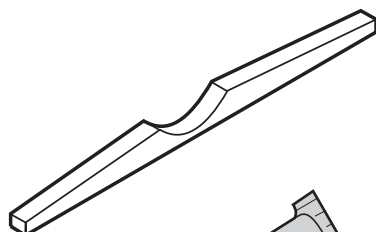
Dübel S10 10 x 55mm
für Führungsschiene / Wanddistanzprofil
Art.-Nr. 9141K021000

Art.-Nr. 9861E064000



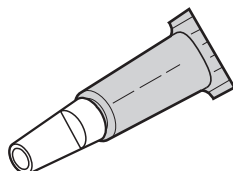
Innensechskantschlüssel 4,0 mm
für höhenverstellerschraube Laufrollen

Art.-Nr. 9271K022100



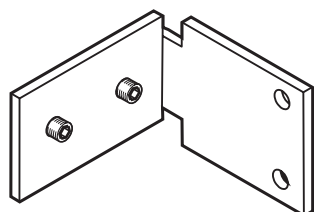
Positionsfeder
Kautschuk grau

Art.-Nr. 9825K001000

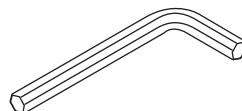


Sekundenkleber
für Positionsfeder

Montagekomponenten je nach Aufbauvariante



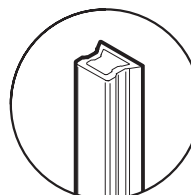
Führungsschienenstopper
Art.-Nr. 9271E090100



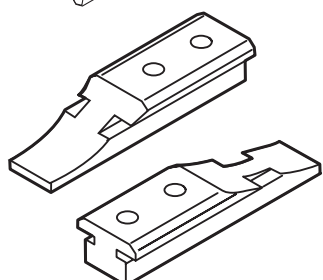
Innensechskantschlüssel 3,0 mm
für Führungsschienenstopper
Art.-Nr. 9861E063000



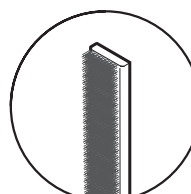
Innensechskantschlüssel 1,5 mm
für Bodenschienenstopper
Art.-Nr. 9861E061500



Dichtungsprofil
(A / C)
Art.-Nr. 9481K02010



Bodenschienenstopper
Art.-Nr. 9271Z025100



Bürstenprofil
(A / C / D)
Art.-Nr. 9481K02200

Schiebesystem A / B / C / D

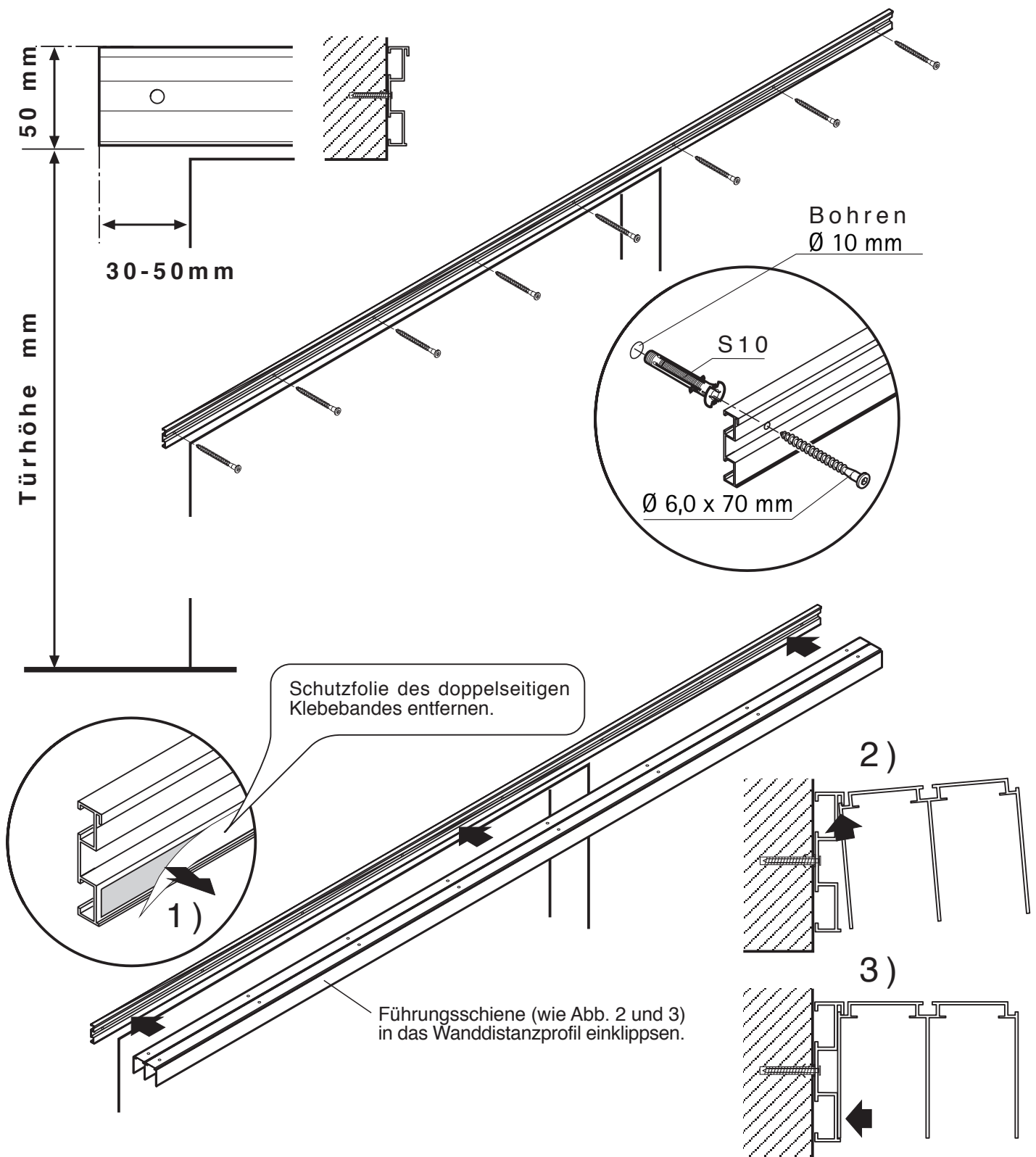
Wandmontage

Wanddistanzprofil an Wand anlegen. Durch die vorhandenen Bohrungen Bohrposition anzeichnen. Führungsschiene und Wanddistanzprofil sollte gegenüber der Laufrichtung mindestens 30mm max. 50mm Überdeckung haben.

Führungsschienenoberkante bei aufgelegten Bodenschienen:
Führungsschienenoberkante = Türhöhe + 50mm über Fertigfußboden



Führungsschienenoberkante bei eingelassenen Bodenschienen:
Führungsschienenoberkante = Türhöhe + 45mm über Fertigfußboden



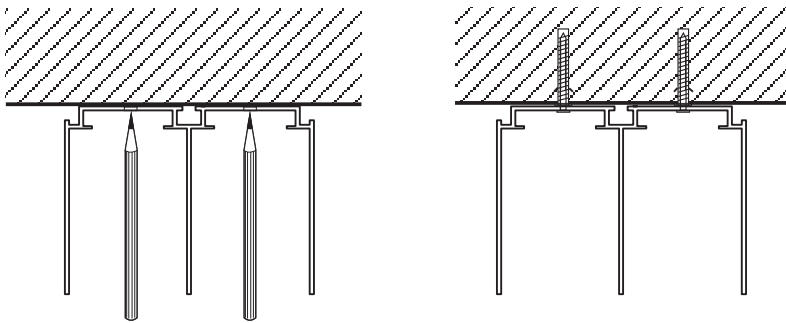
Schiebesystem A / B / C / D

Deckenmontage

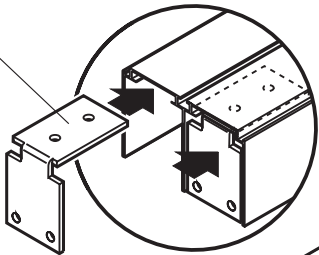
Führungsschiene an Decke anlegen. Durch die vorhandenen Bohrungen Bohrposition anzeichnen. Die Schiene zur Seite legen und Deckenbohrungen vornehmen (6mm Bohrer) Dübel S6 in das Mauerwerk einschlagen.

! Nach Montage der Führungsschienen diese nochmals von innen reinigen !
! Schmutzteilchen beeinflussen den Lauf der Tür negativ !

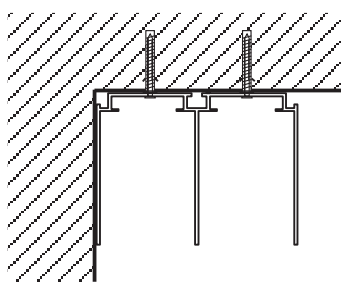
Deckenmontage zwischen den Wänden



ACHTUNG !!!! Vor Deckenmontage der Führungsschiene ggf. Führungsschienenstopper in die Führungsschiene einführen.



Deckenmontage vor der Wand

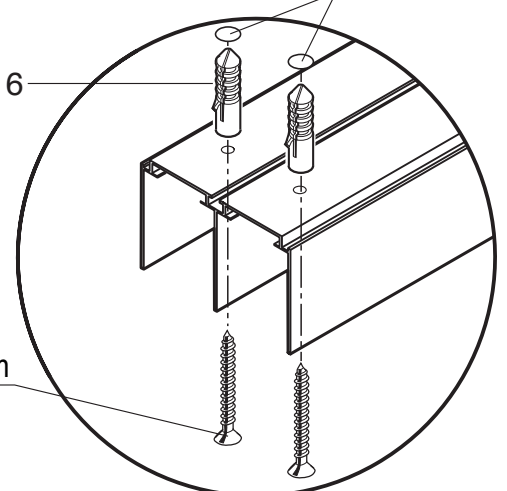


30 - 50 mm

Bohren
Ø 6mm

S6

Ø 4,5 x 40 mm

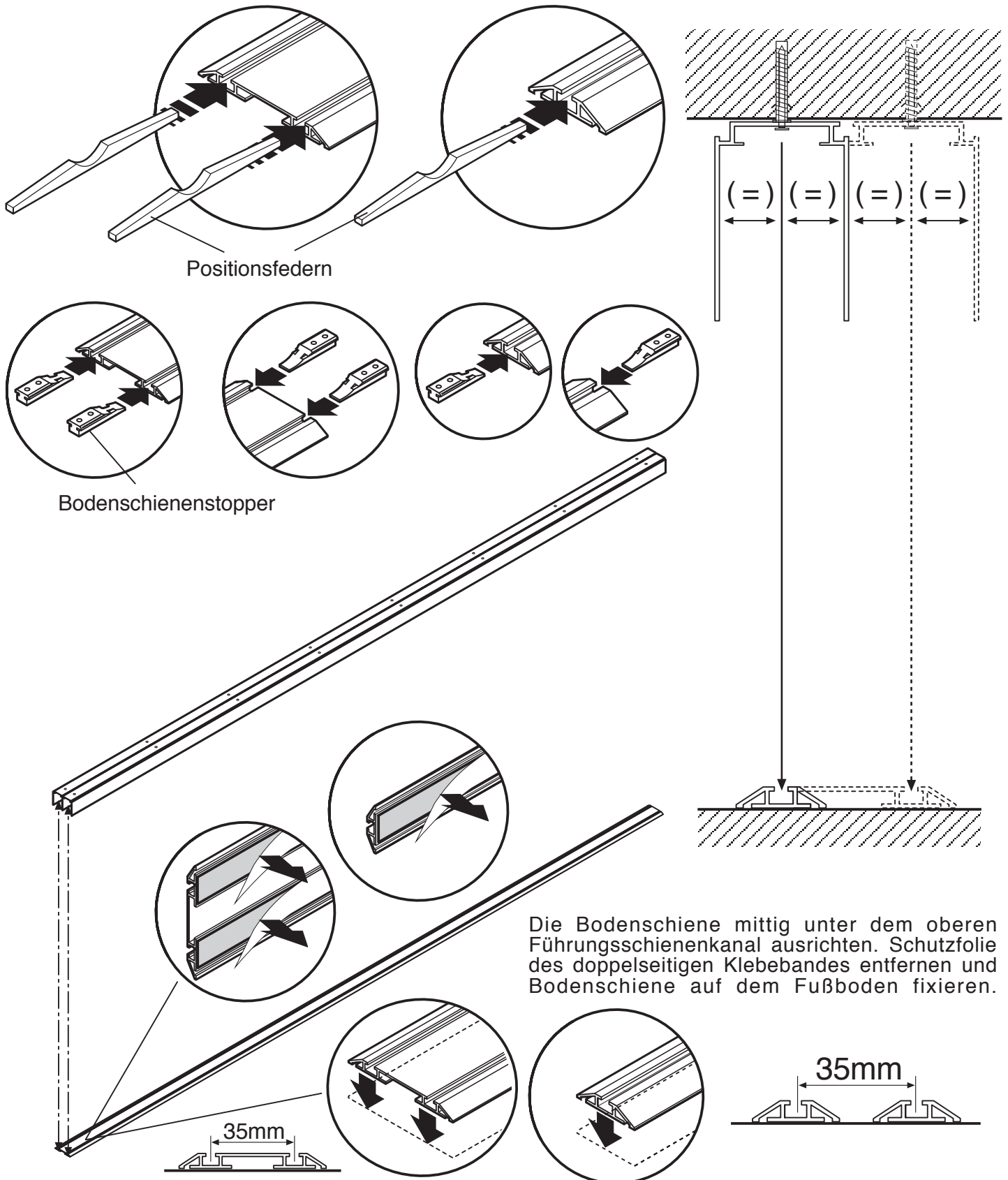


Schiebesystem A / B / C / D

Bodenschienenmontage

Die Bodenschiene **vor der Montage** mit Positionsfedern aus Kautschuk grau und Bodenschienenstopper wie folgt bestücken:

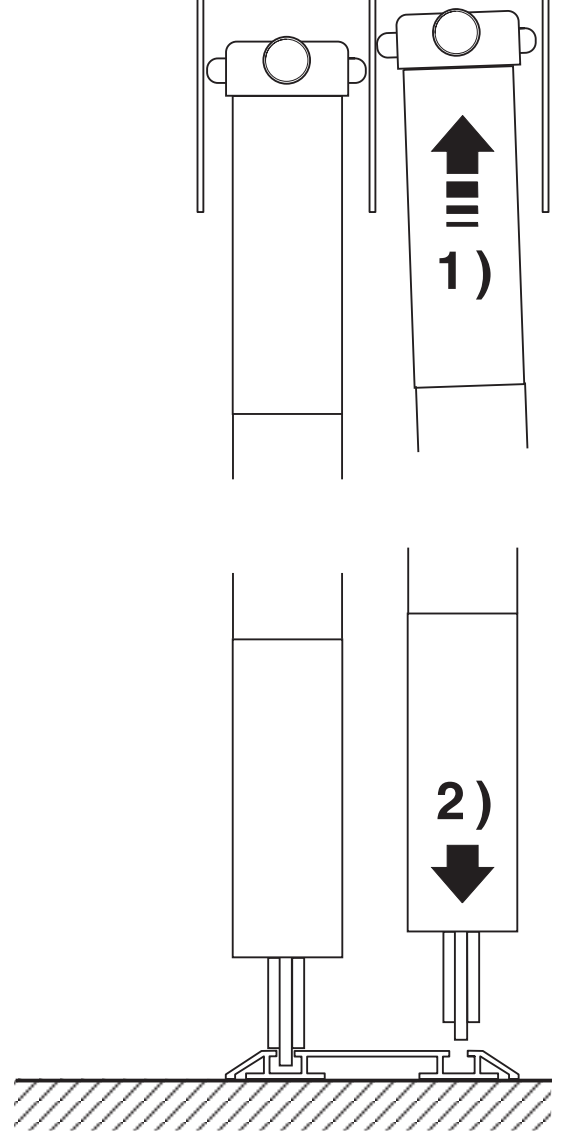
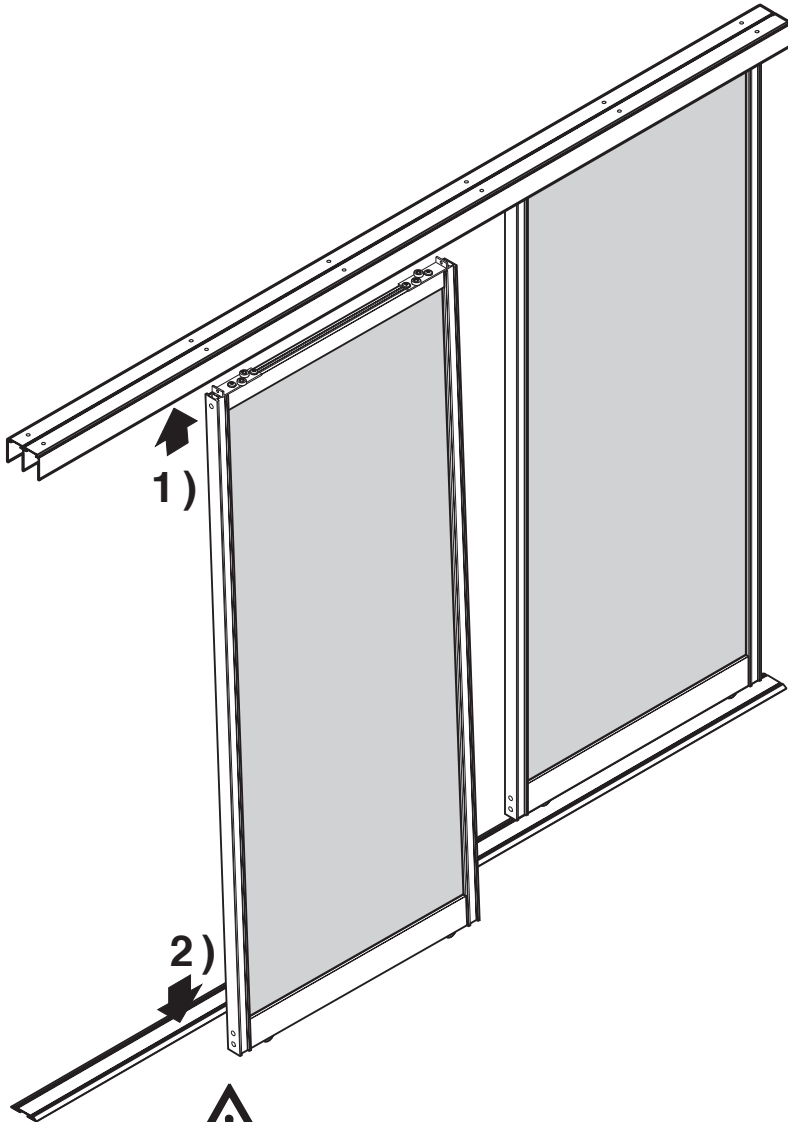
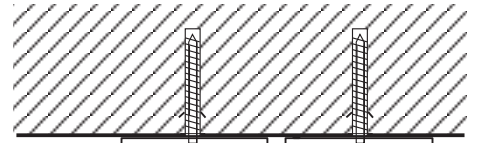
- je Schiebetür 2 Stück Positionsfedern
- Bodenschienenstopper (nur als Endanschlag des Flügels bei Montage vor der Wand)



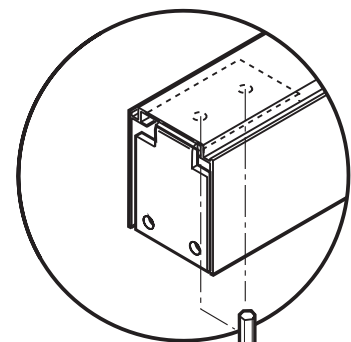
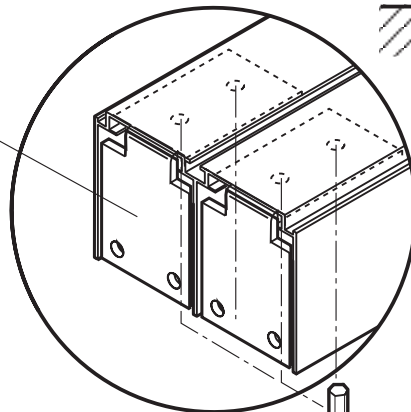
Schiebesystem A / B / C / D

Schiebetürenmontage

Schiebetürflügel leicht schräg von unten nach oben in den jeweiligen oberen Führungsschienenkanal einschieben. Anschließend die unteren Laufrollen in die Nut der Bodenschiene einführen.



ACHTUNG !!!!
Vor Deckenmontage
der Führungsschiene
ggf. Führungsschienenstopper in
Führungsschiene fixieren.

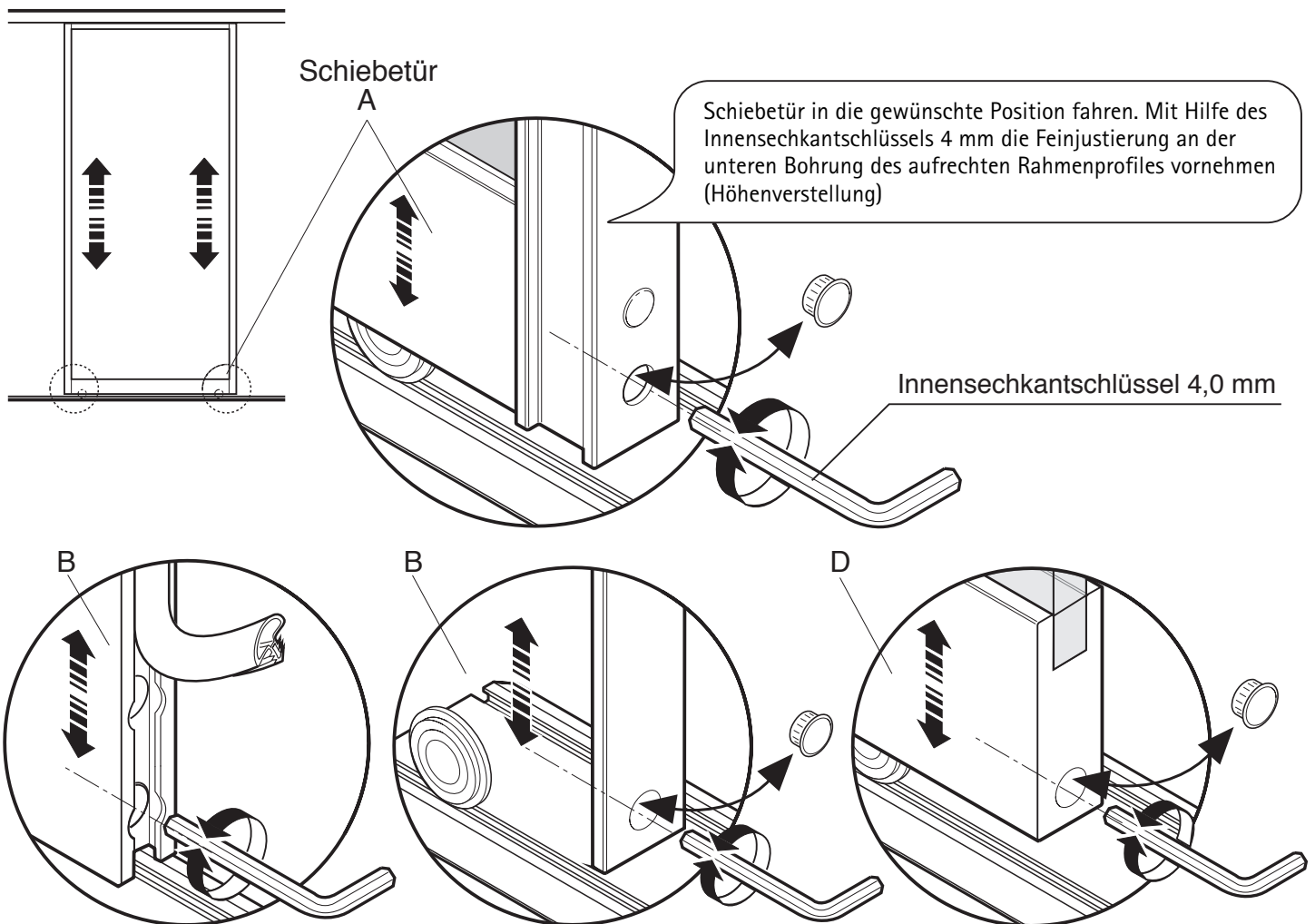


Innensechskantschlüssel 3,0 mm



Schiebesystem A / B / C / D

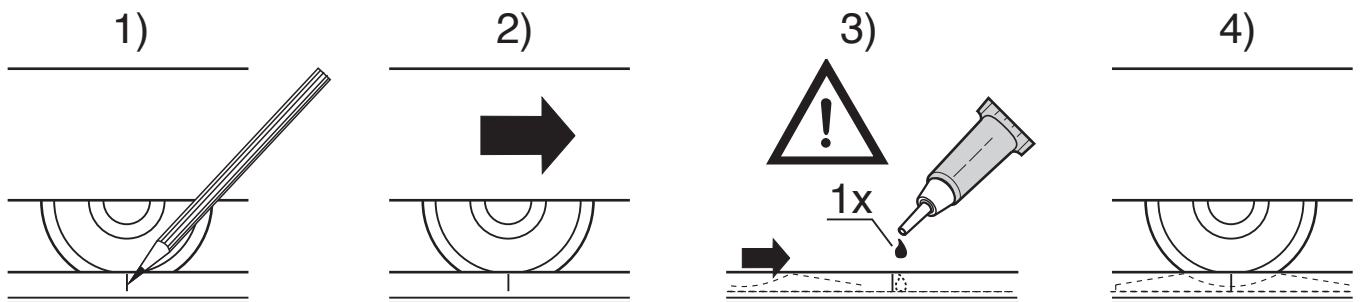
Schiebetüren ausrichten (Höhenverstellung)



Positionsfedern ausrichten

ACHTUNG! Die Positionsfedern dürfen erst nach Einstellung der Türen fixiert werden.

Die Positionsfedern so ausrichten, dass die Laufrolle im geschlossenen Zustand des Flügels mittig in der Vertiefung der Positionsfeder sitzt. Sitz der Positionsfeder mit Bleistift markieren, die Schiebetüren zur Seite schieben und die Positionsfeder anschließend mit beiliegenden Sekundenkleber fixieren (1 Tropfen unter der Positionsfeder ist ausreichend).

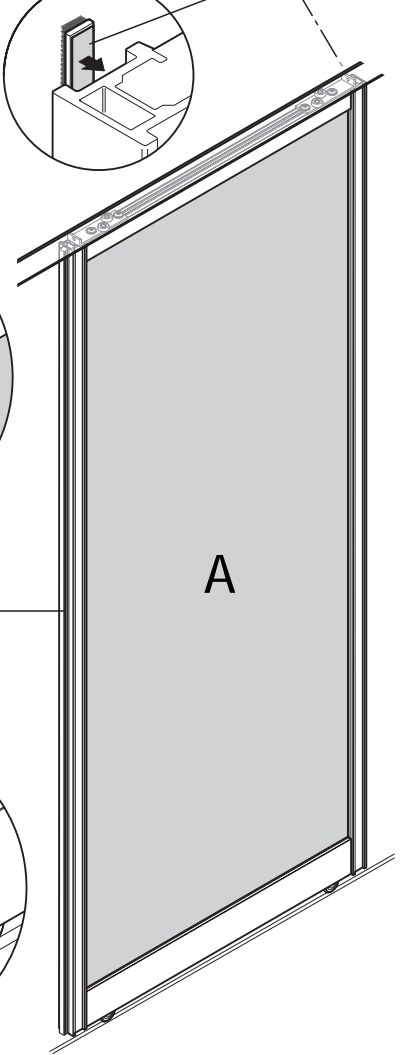
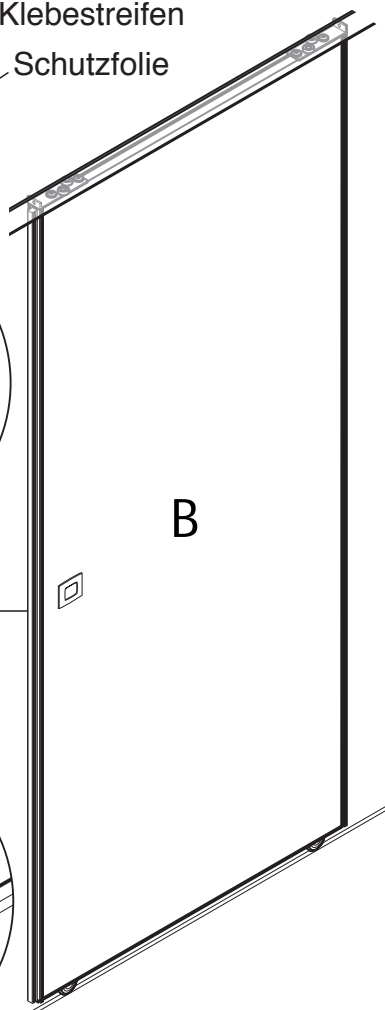
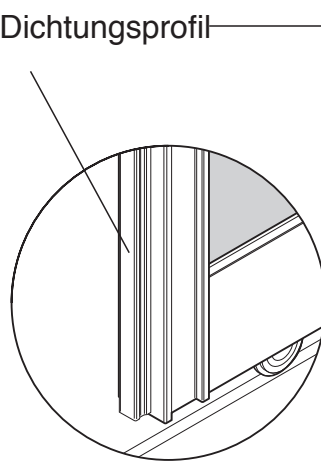
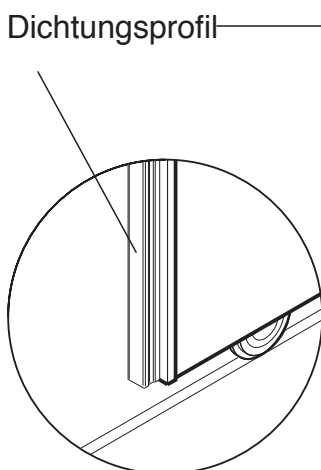
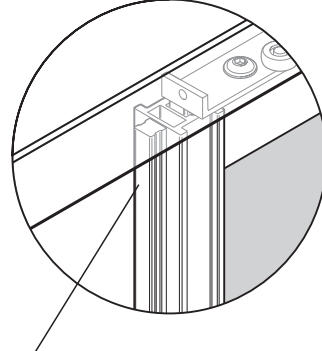
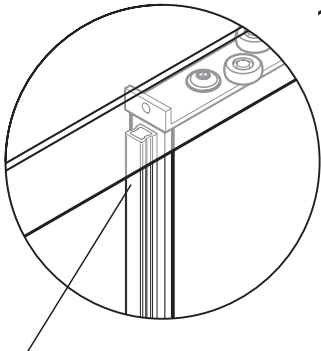
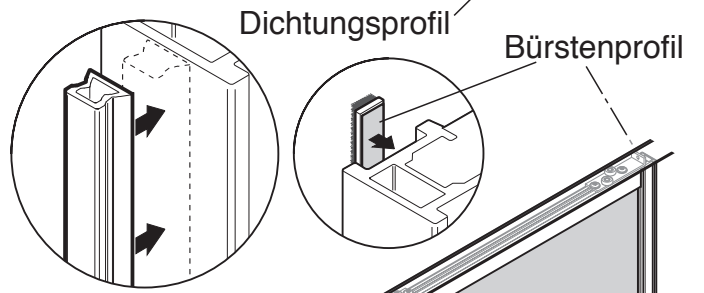
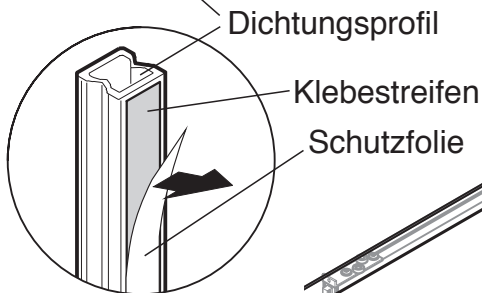
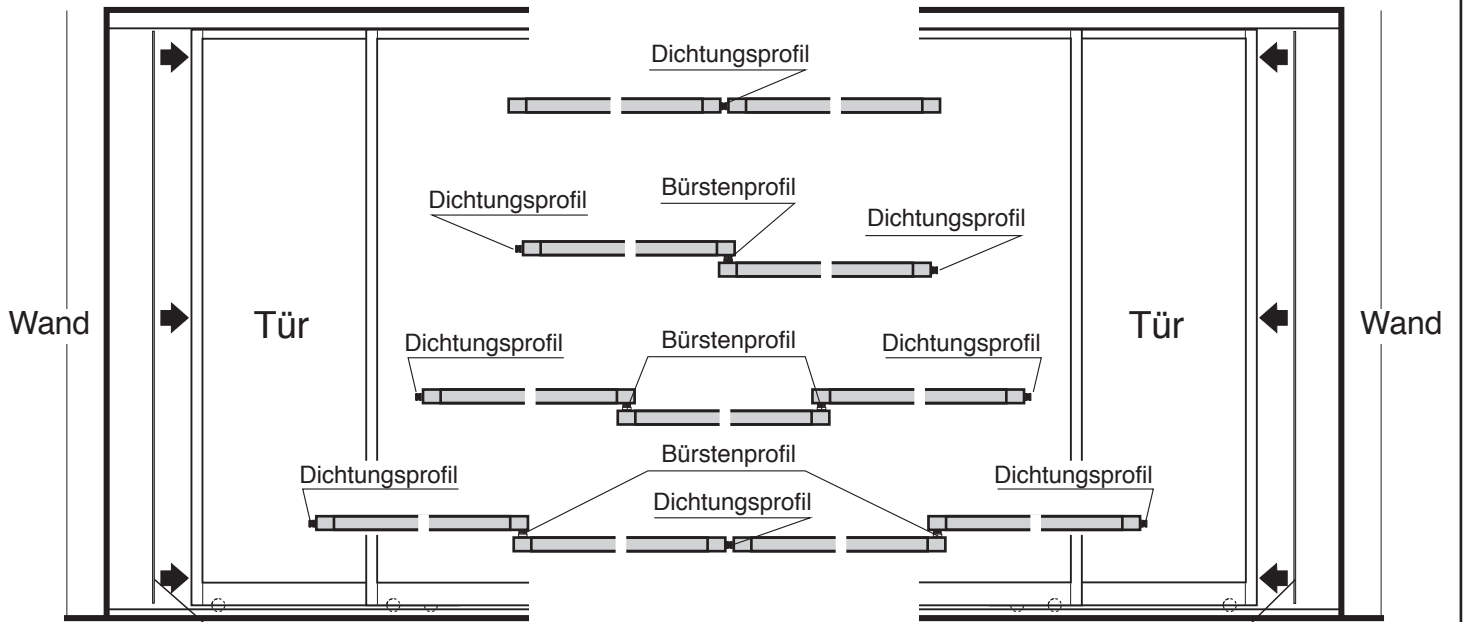


! Achtung! Kleber darf nicht auf die Sichtfläche des Laufprofils kommen!

Schiebesystem A / B / C / D

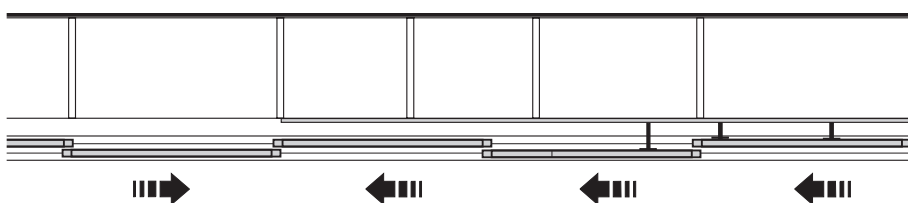
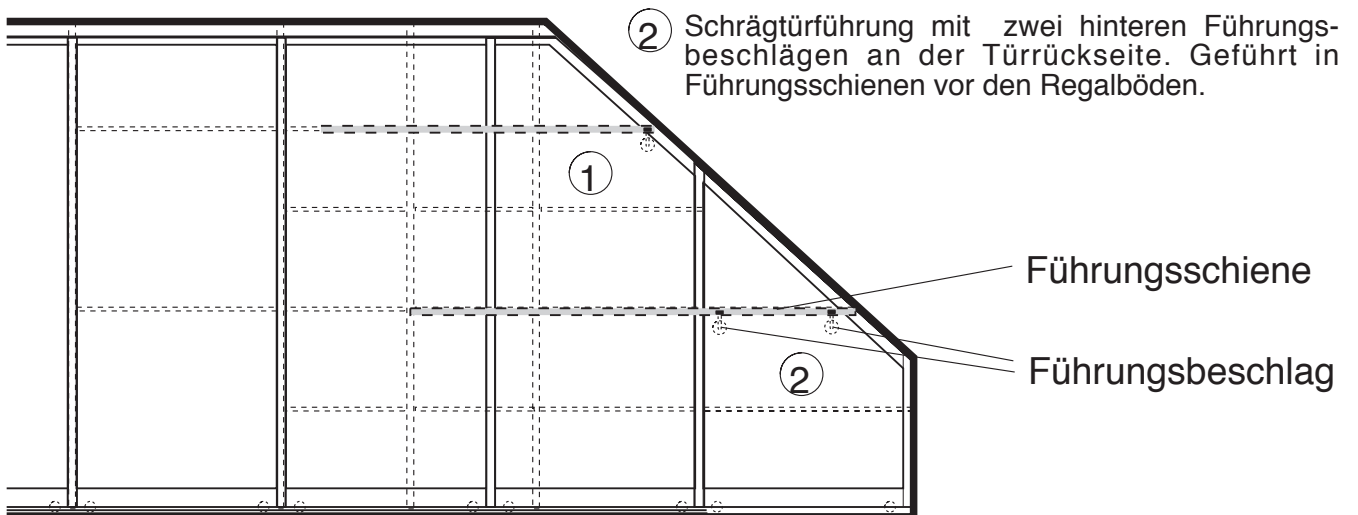
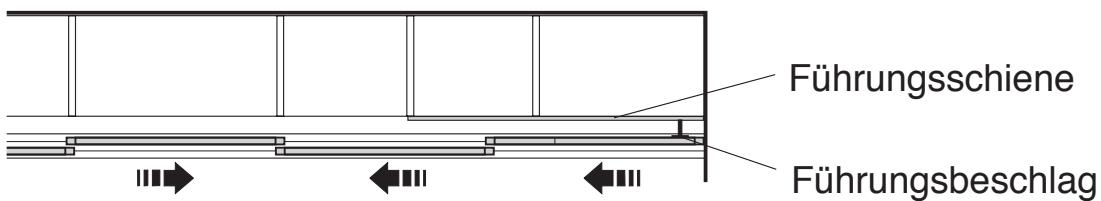
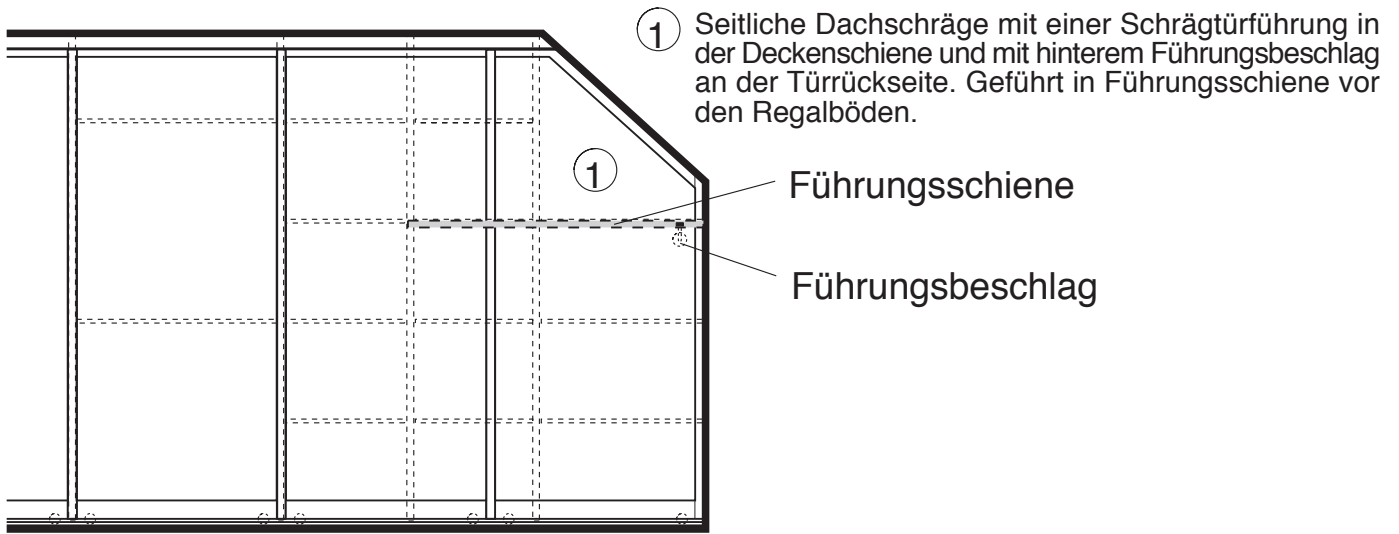
Dichtungsprofile nur bei Modell A / C

Dichtungsprofile oder Bürstenprofile ggf. links oder rechts auf die Senkrechtp Profile der Schiebetür kleben



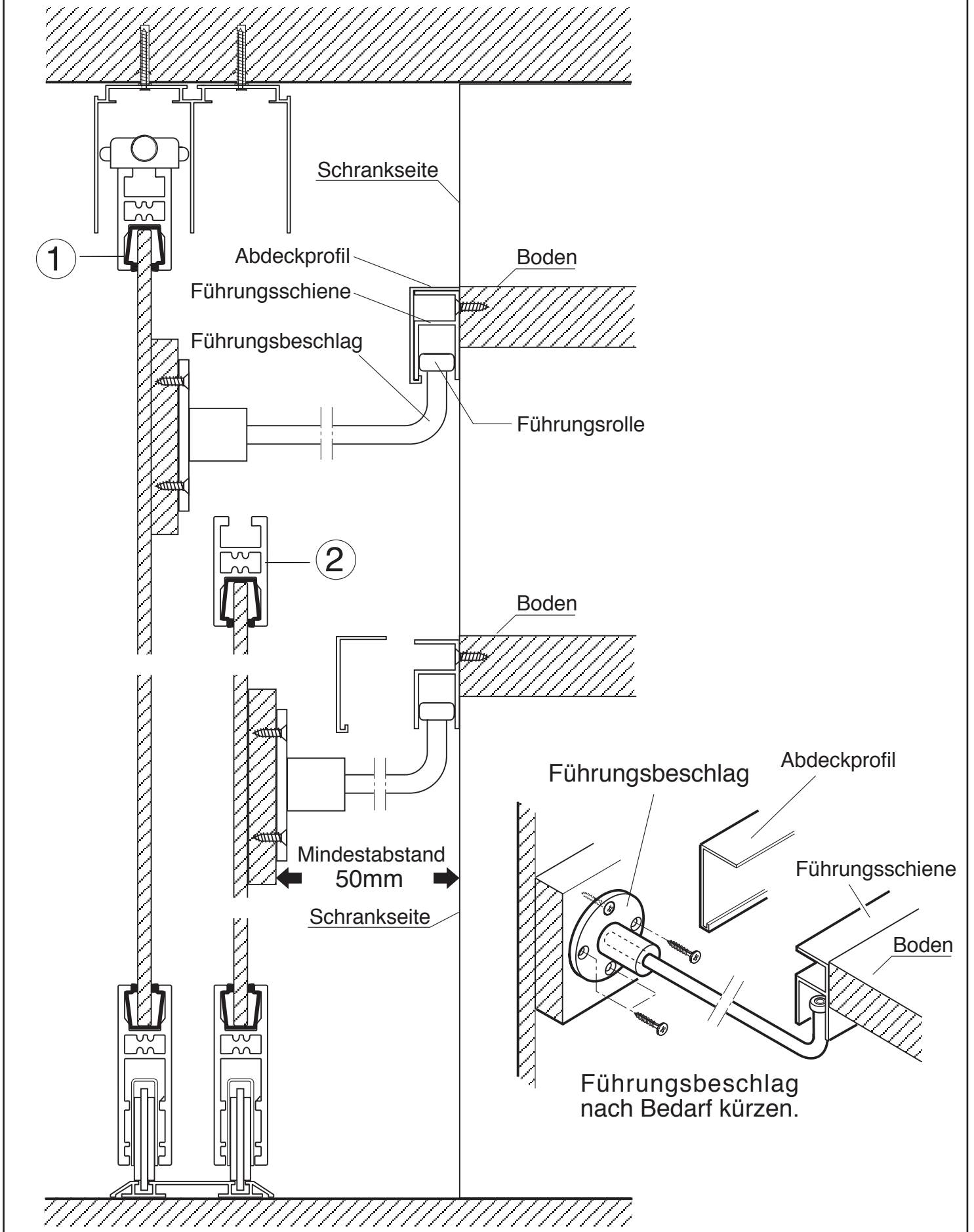
Schiebesystem A / B / C / D

Schiebetüren unter seitlichen Dachschrägen



Schiebesystem A / B / C / D

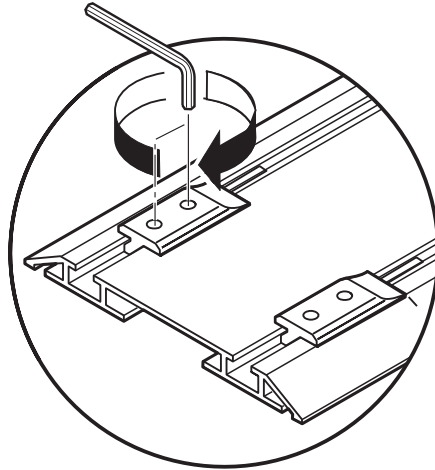
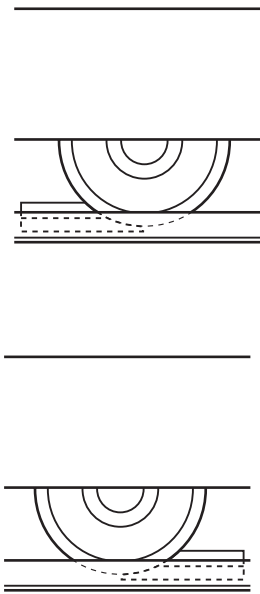
Schiebetüren unter seitlichen Dachschrägen



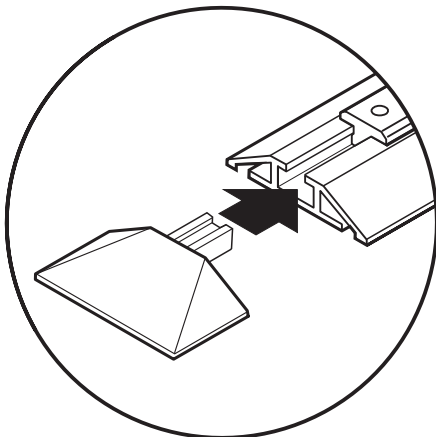
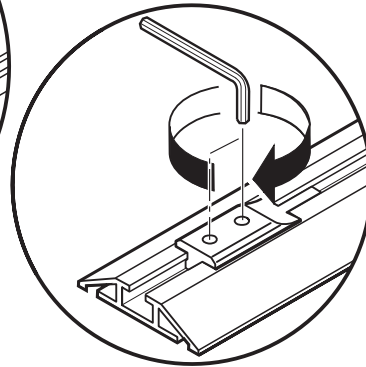
Schiebesystem A / B / C / D

Schiebetürenmontage

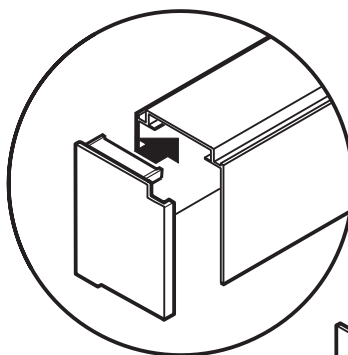
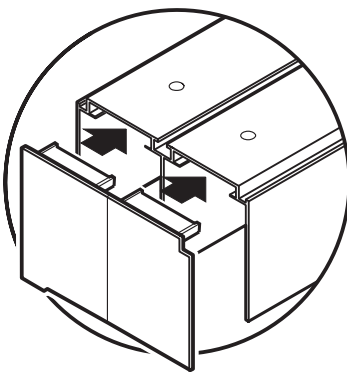
Nur bei Schiebetüren vor der Wand laufend!



Bodenschienenstopper ggf. mit beiliegenden Innensechskantschlüssel SW 1,5mm in der Bodenschiene fixieren.



Abdeckkappen ggf. in der Bodenschiene fixieren.



Abdeckkappen ggf. in der Führungsschiene fixieren.

