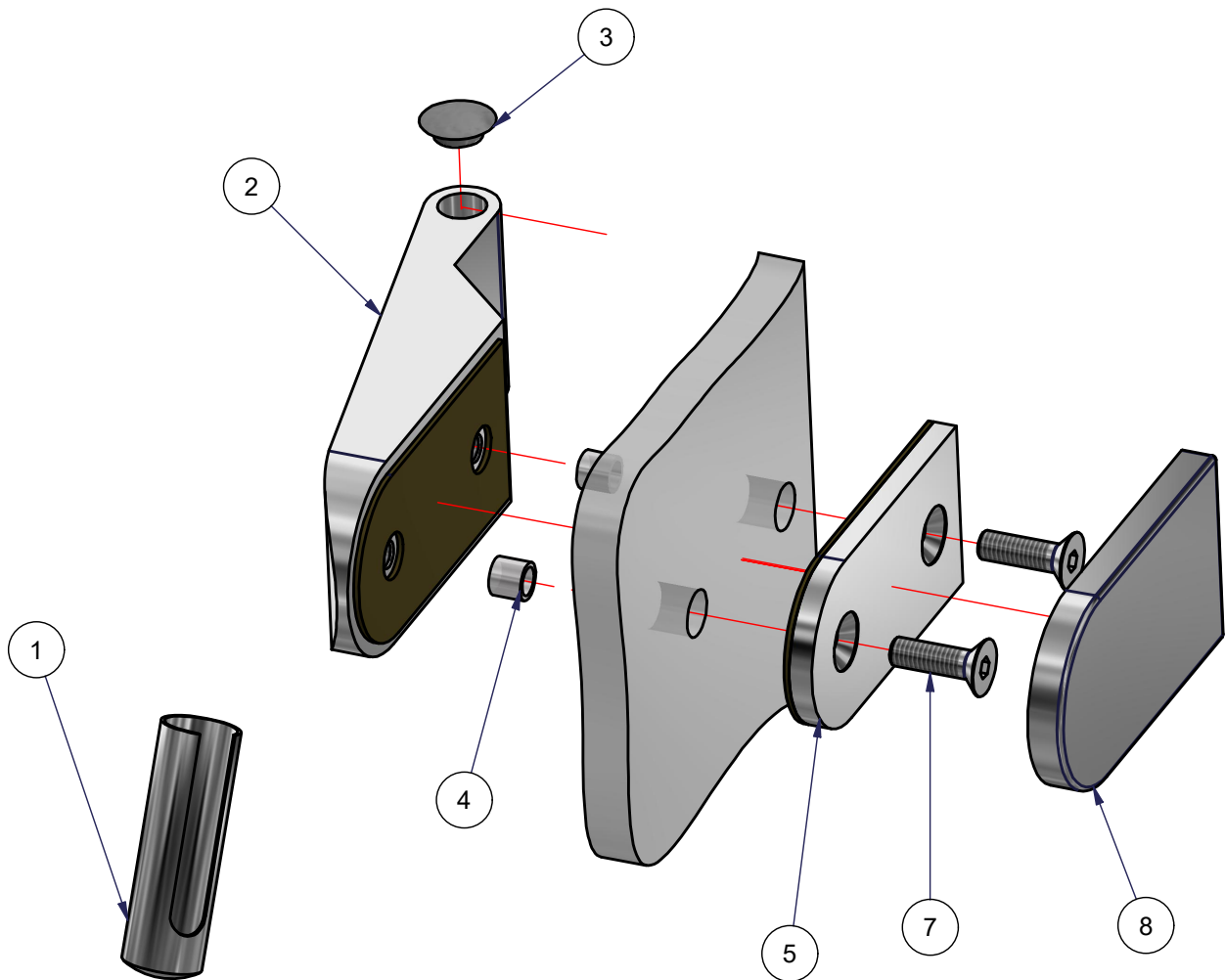


1. Vor Montage ist das Glas auf Kantenbeschädigung zu überprüfen.
2. Die Kunststoffringe Pos.6 in die Glasbohrung stecken, Bandteil Pos.11 mit Zwischenplatte Pos.5 (Zwischenplatte nur bei der Oberfläche Edelstahl matt) mit Gegenplatte Pos.7 und den Senkkopfschrauben mit Innensechskant Pos.8 M6x22 für 8mm Glas sowie M6x25 für 10mm Glas befestigen (Anzugsmoment 10 Nm).
(Innensechskantschlüssel im Packungsinhalt enthalten)

Achtung: Es ist darauf zu achten das die Auflageflächen sauber und das Gummi(Hartzell) zum Glas zeigen.

3. Türflügel ausrichten
4. Abdeckhülse Pos.2 auf Rahmenteil Pos.1 aufstecken. Rahmenteil Pos.1 in die Zarge befestigen. Bandteil Pos.11 mit Rahmenteil Pos.1 und mit Drehachse Pos.4 verbinden. Die Drehachse Pos.4 ist mit dem Gewindestift M4 Pos.3 zu sichern.
5. Türflügel ggf. nochmals ausrichten.
6. Bandabdeckkappe Pos.10 auf der Gegenplatte Pos.7 fixieren.



1. Vor Montage ist das Glas auf Kantenbeschädigung zu überprüfen.

2. Die Kunststoffringe Pos.4 in die Glasbohrung stecken, Bandteil Pos.2 mit Gegenplatte Pos.5 und den Senkkopfschrauben mit Innensechskant Pos.7 M6x22 mm für 8mm Glas sowie M6x25 mm für 10mm Glas befestigen (Anzugsmoment 10 Nm).
(Innensechskantschlüssel im Packungsinhalt enthalten)

Achtung: Es ist darauf zu achten das die Auflageflächen sauber und das Gummi(Hartzell) zum Glas zeigen.

3. Türflügel einhängen ggf. nochmals ausrichten.

4. Bandabdeckkappe Pos.8 auf der Gegenplatte Pos.5 fixieren.

5. Abdekhülse Pos.1 auf Rahmenteil aufstecken.

6. Kunststoffabdeckkappe Pos.3 in Bandteil Pos.2 einstecken.