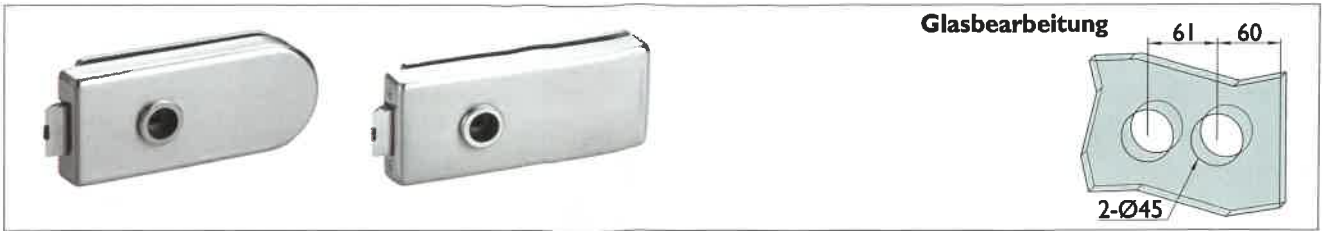
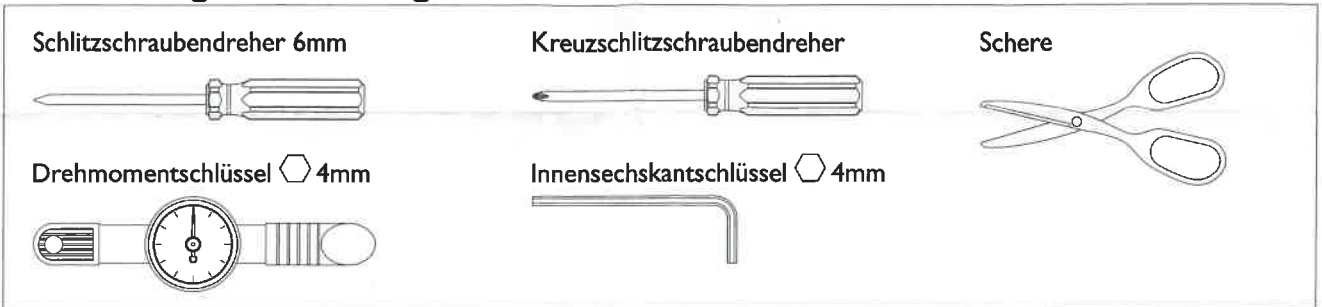


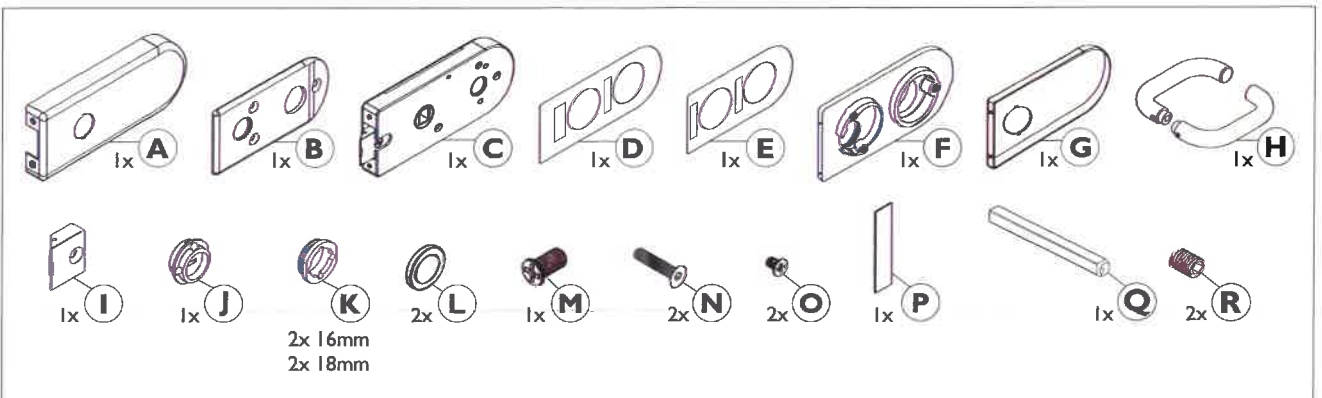
## I. Glastürschloss Serie



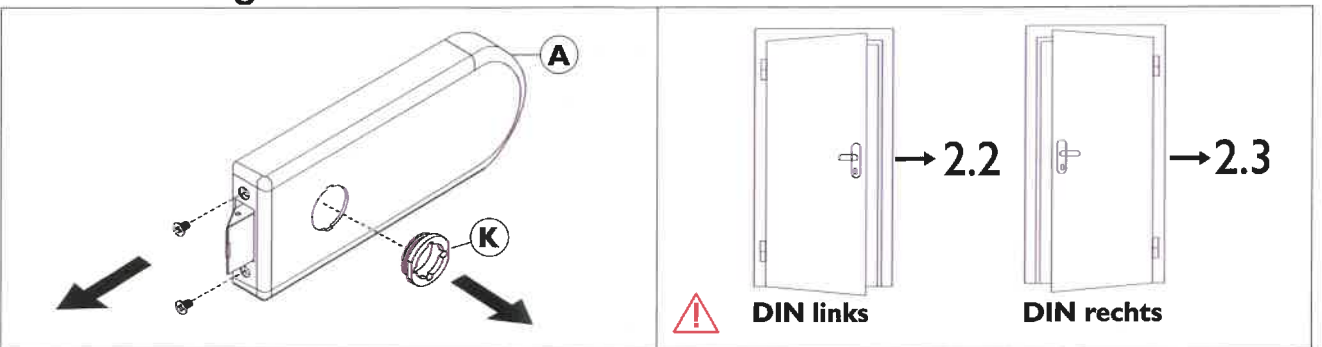
### I.1 Benötigte Werkzeuge



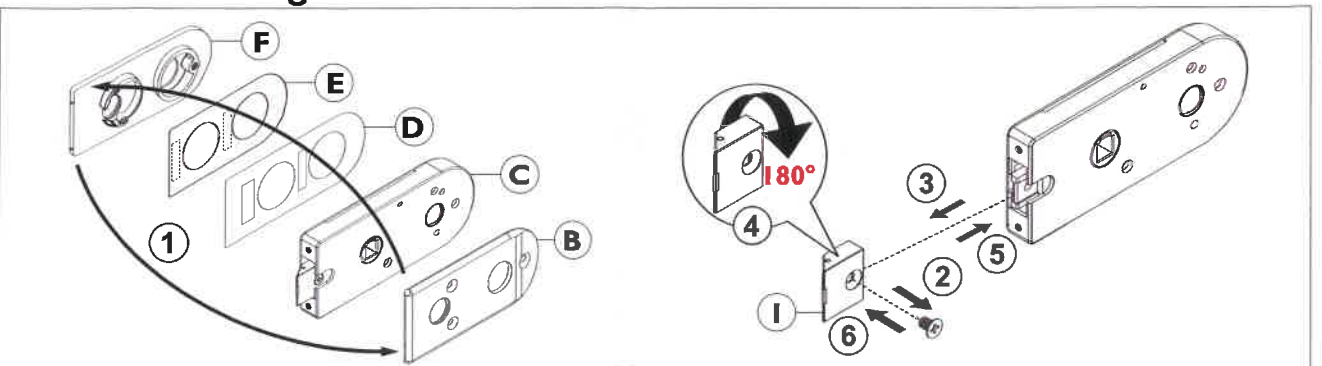
### I.2 Einzelteile Übersicht



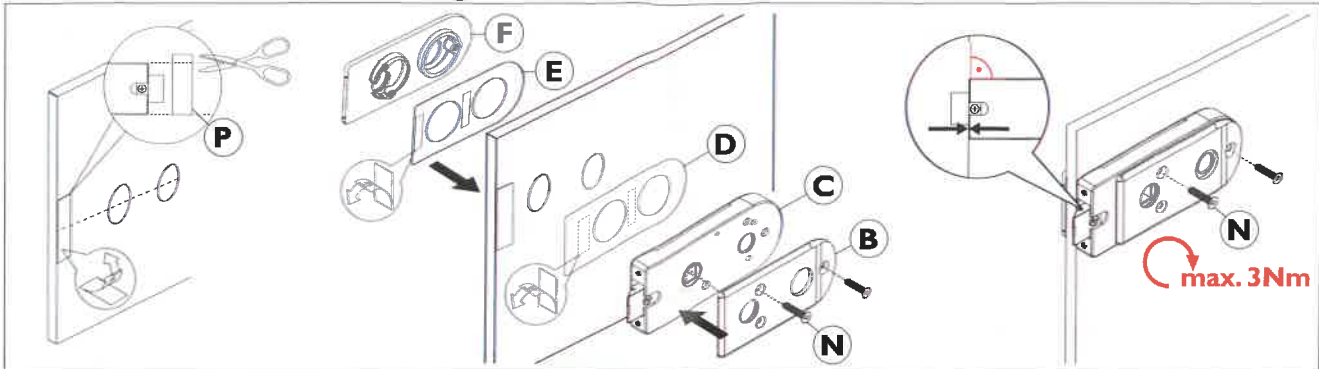
### 2.1 Demontage



### 2.2 DIN Richtung ändern

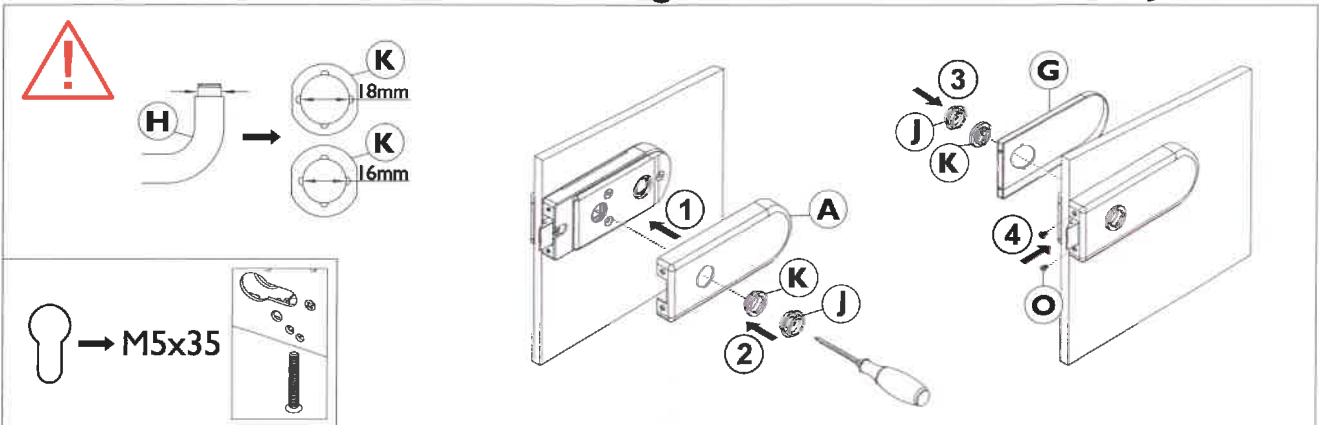


### 2.3 Glastürschloss anbringen, ausrichten und fest schrauben

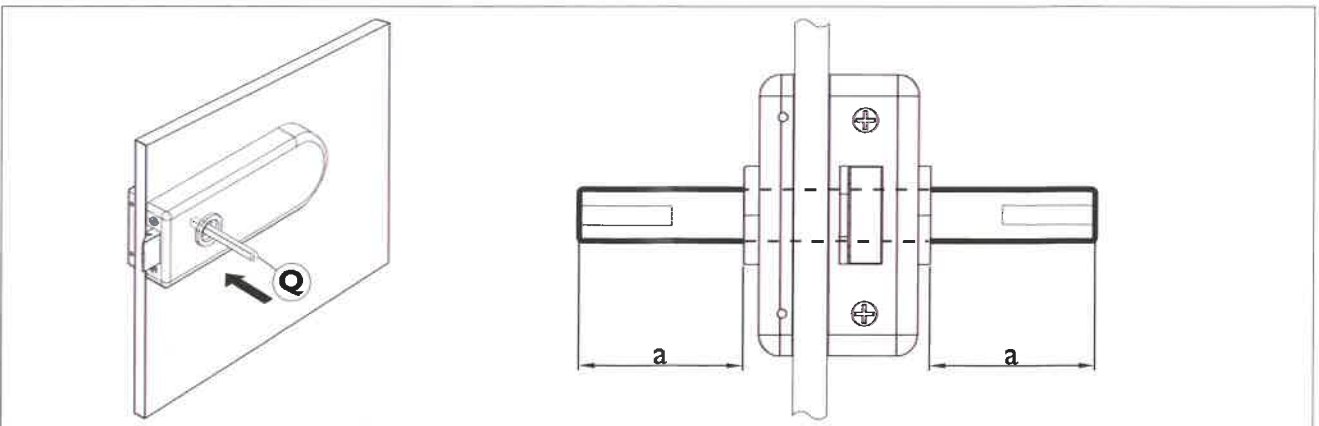


**!** Hinweis Glas muss vor der Montage gründlich gereinigt werden.

### 2.4 Schloss ausrichten und Abdeckungen fest anschrauben (K mit J)



### 2.5 Stift einsetzen und mitteln



### 2.6 Drückerpaar befestigen

