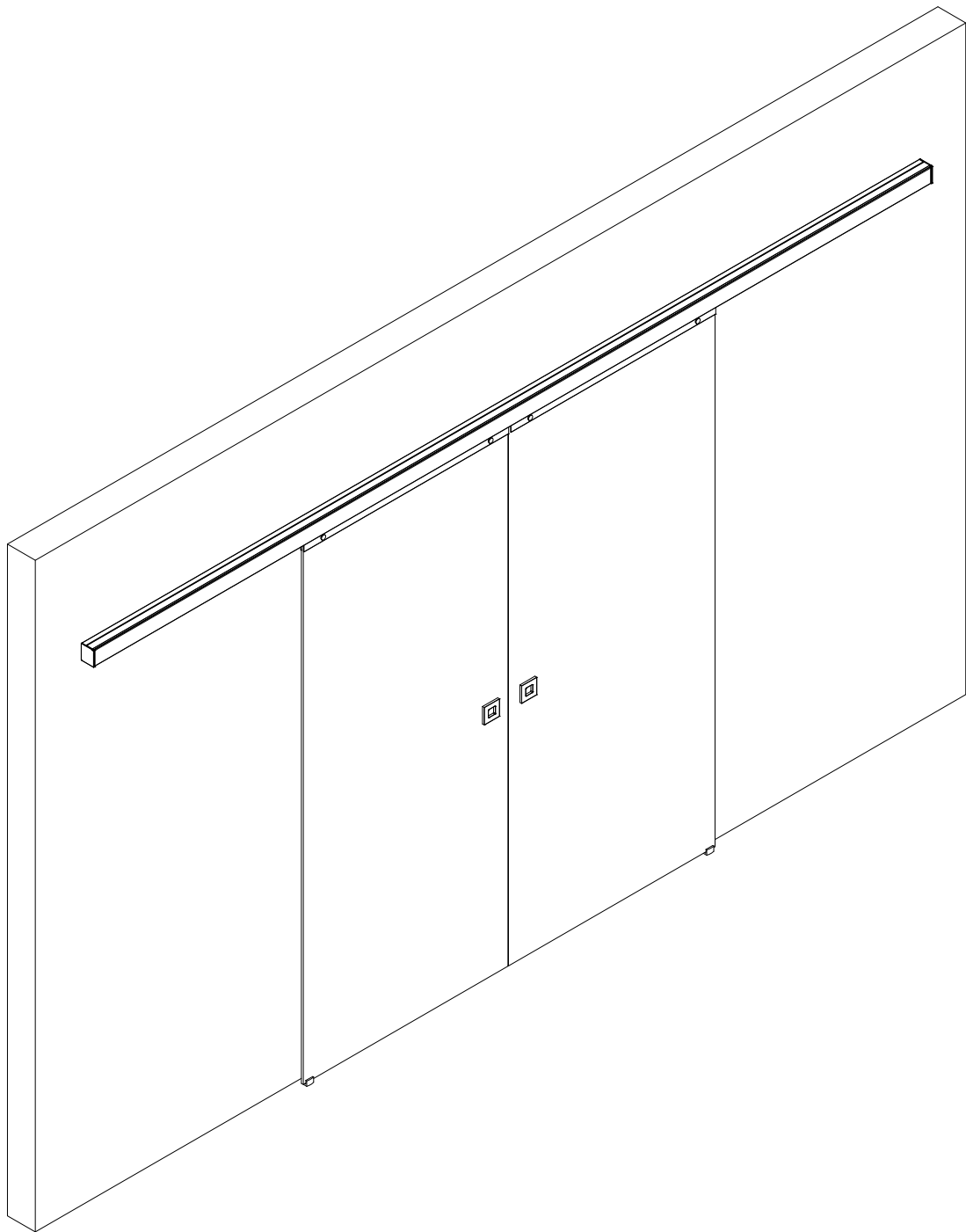
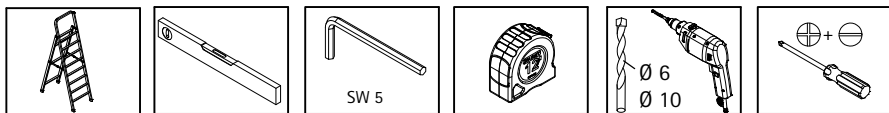
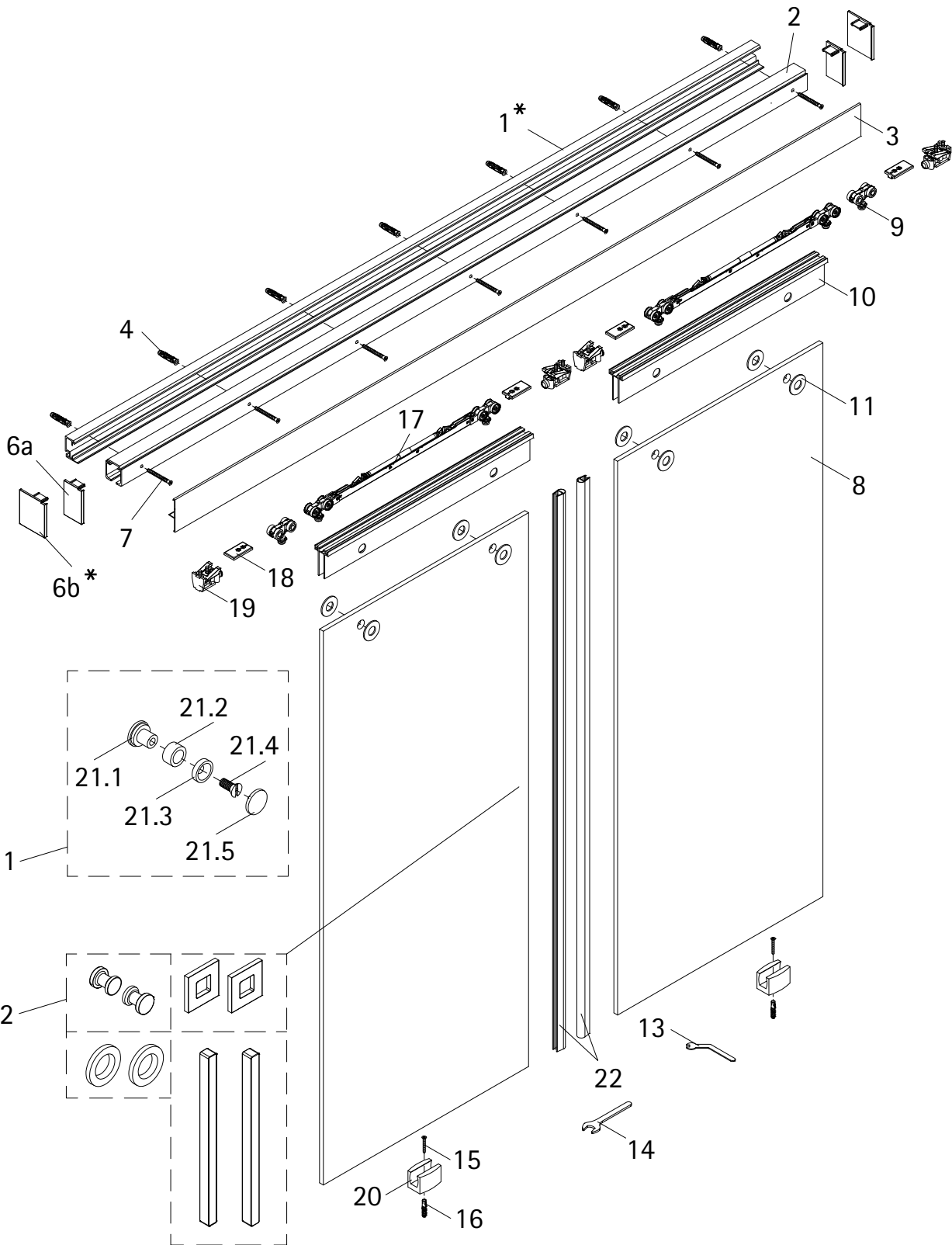


Montageanleitung
Hängesystem

Notice de montage
Système en applique



674-0



de

Hinweis:

- Bitte prüfen Sie vor der Montage die Bodenbeschaffenheit. Die Höhenangabe zur Anbringung der Laufschiene bezieht sich auf den höchsten Punkt des Fußbodens.
- Das mitgelieferte Befestigungsmaterial ist nur zur Verwendung an Betonwände bestimmt. Gegebenenfalls das Befestigungsmaterial auf die bauliche Situation abstimmen.
- Stellen Sie sicher das keine Strom-, Gas- und Wasserleitungen im Bereich der Befestigungslöcher liegen.
- Montieren Sie die Laufschiene und die dazugehörige Tür mit einer zweiten Person.
- Montieren Sie die Laufschiene nur auf einer geraden Wand. Unebenheiten der Wand müssen ausgeglichen werden.
- Überprüfen Sie vor der Montage alle Produktteile auf eventuell eingetretene Transport- oder sonstige Beschädigungen. Beschädigungen die nach der Montage gesichtet und angezeigt werden, sind von der Garantie ausgeschlossen.
- Lesen Sie vor der Montage die Aufbauanleitung sorgfältig durch und montieren Sie die Laufschiene und Tür anhand der beigelegten Aufbauanleitung.
- Achten Sie darauf, dass die Verpackungsmaterialien nicht in die Hände von Kindern gelangt.

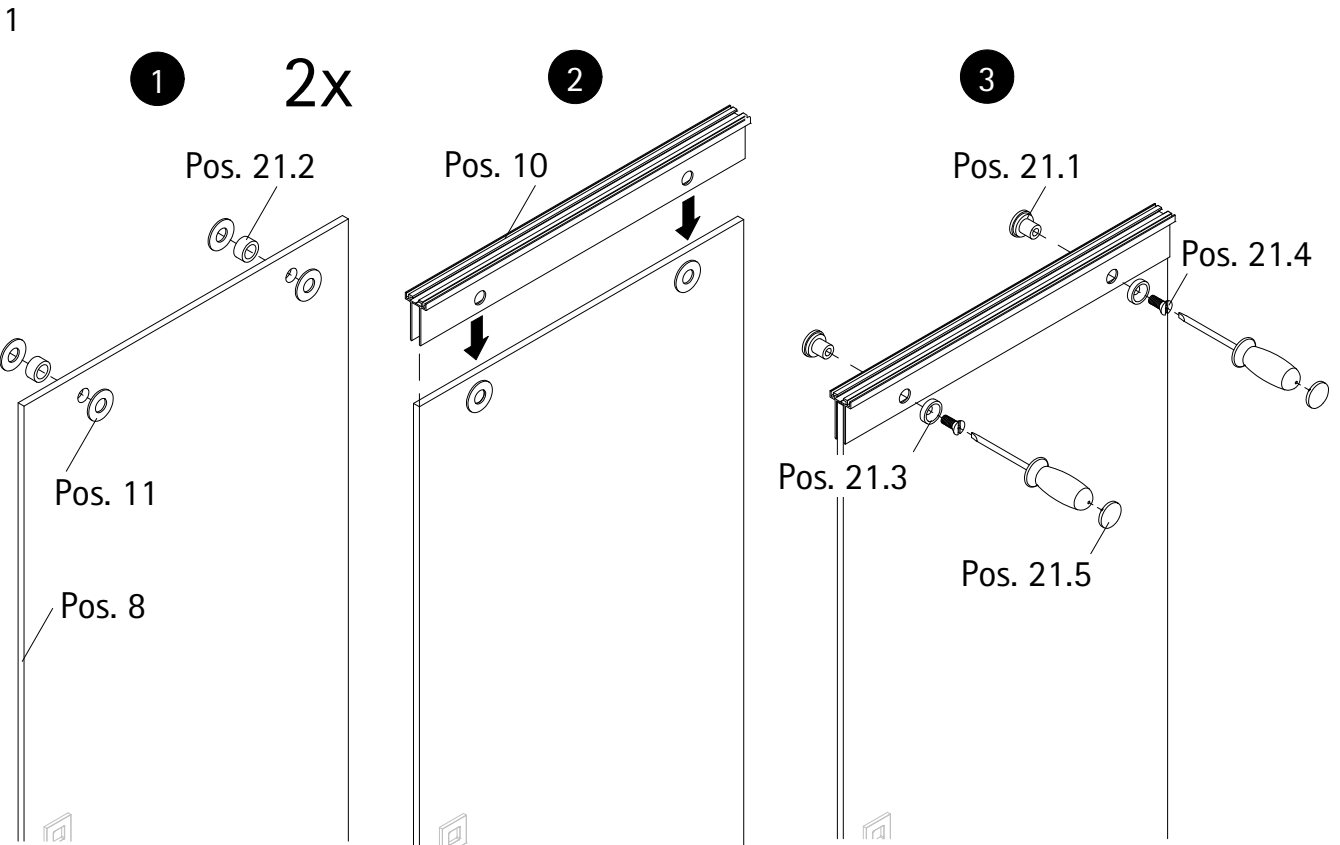
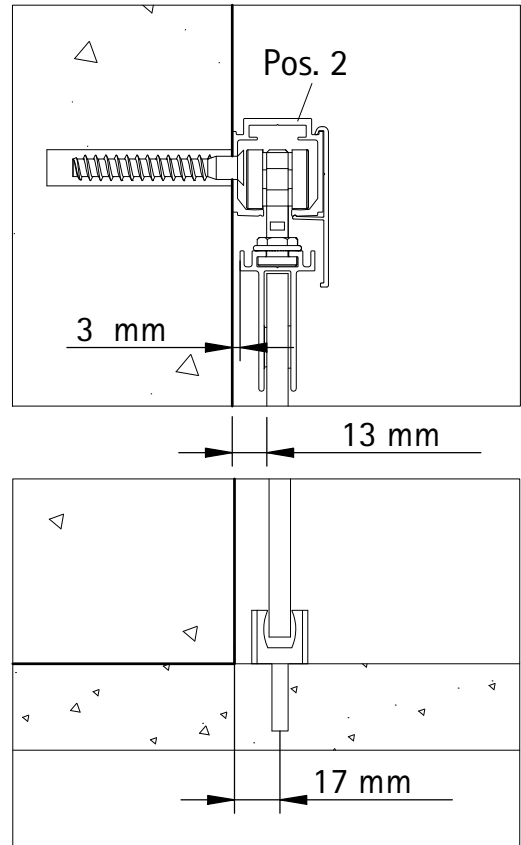
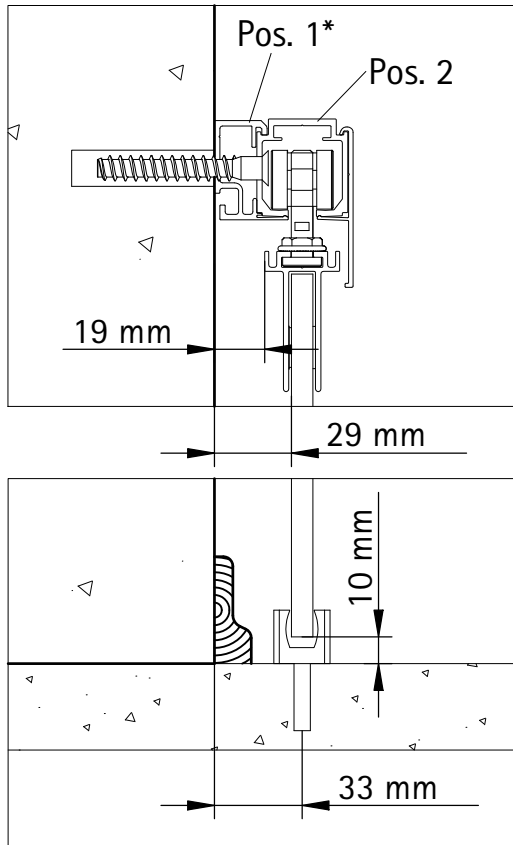
fr

Important :

- Veuillez vérifier l'état du sol avant la pose. Les données sur la hauteur pour la fixation du rail se réfère au point le plus haut du sol, si celui-ci n'était pas à niveau.
- Le matériel de fixation fourni est uniquement destiné à être utilisé sur des murs en béton. Si nécessaire, adaptez le matériel de fixation au type de mur.
- Assurez-vous qu'il n'y ait pas de conduits électriques, de gaz ou d'eau dans la zone des trous de fixation.
- Soyez de préférence à deux pour le montage.
- Posez le rail sur un mur d'aplomb seulement. Toute irrégularité au niveau du mur doit être corrigée au préalable.
- Avant l'assemblage, vérifiez l'état de toutes les pièces du produit pour voir si elles n'ont pas été endommagées par le transport ou autres facteurs. Les dommages constatés après le montage sont exclus de la garantie.
- Lisez au préalable attentivement la notice de montage et installez le rail et la porte étape par étape.
- Veillez à ce que les matériaux d'emballage ne tombent pas entre les mains d'un enfant.



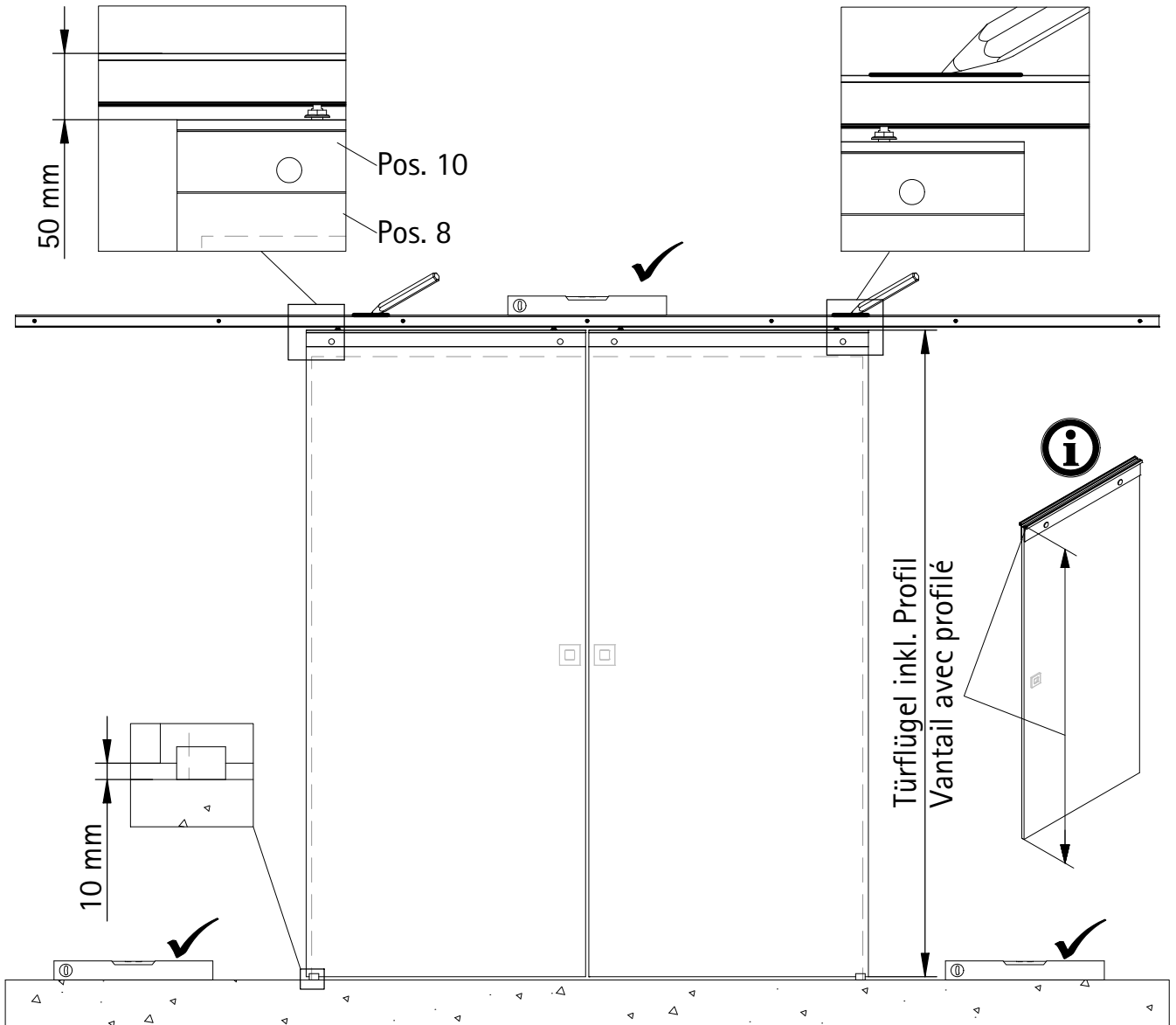
Wandabstand festlegen Définissez l'écart par rapport au mur



2

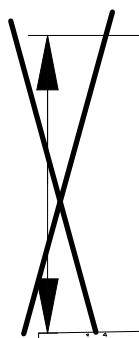


Türflügel inkl. Profil + 60 mm = Oberkante Laufschiene
Vantail avec profilé + 60 mm = Bord supérieur du rail

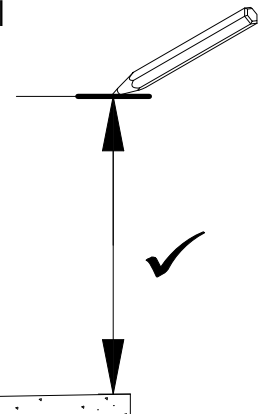


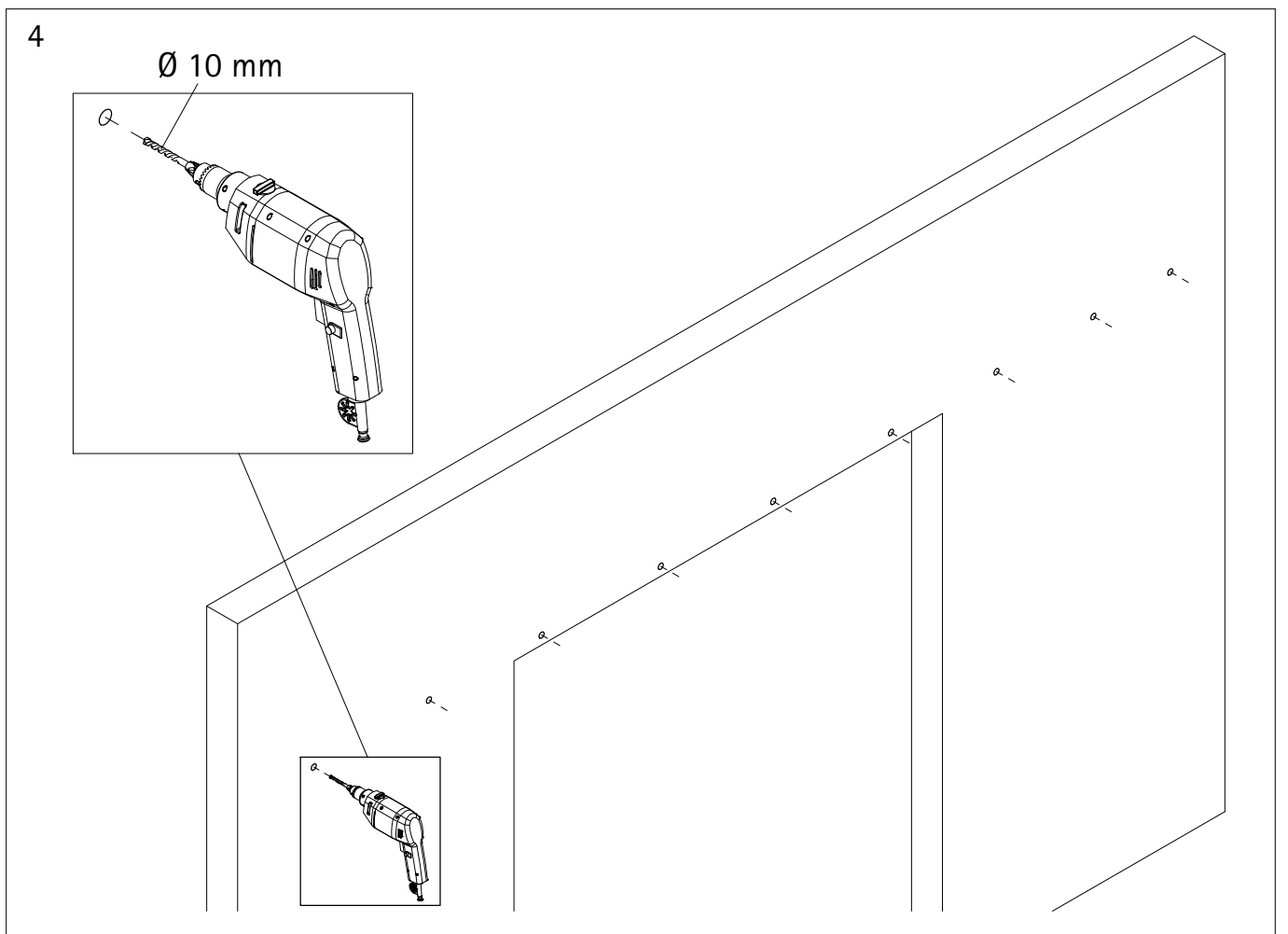
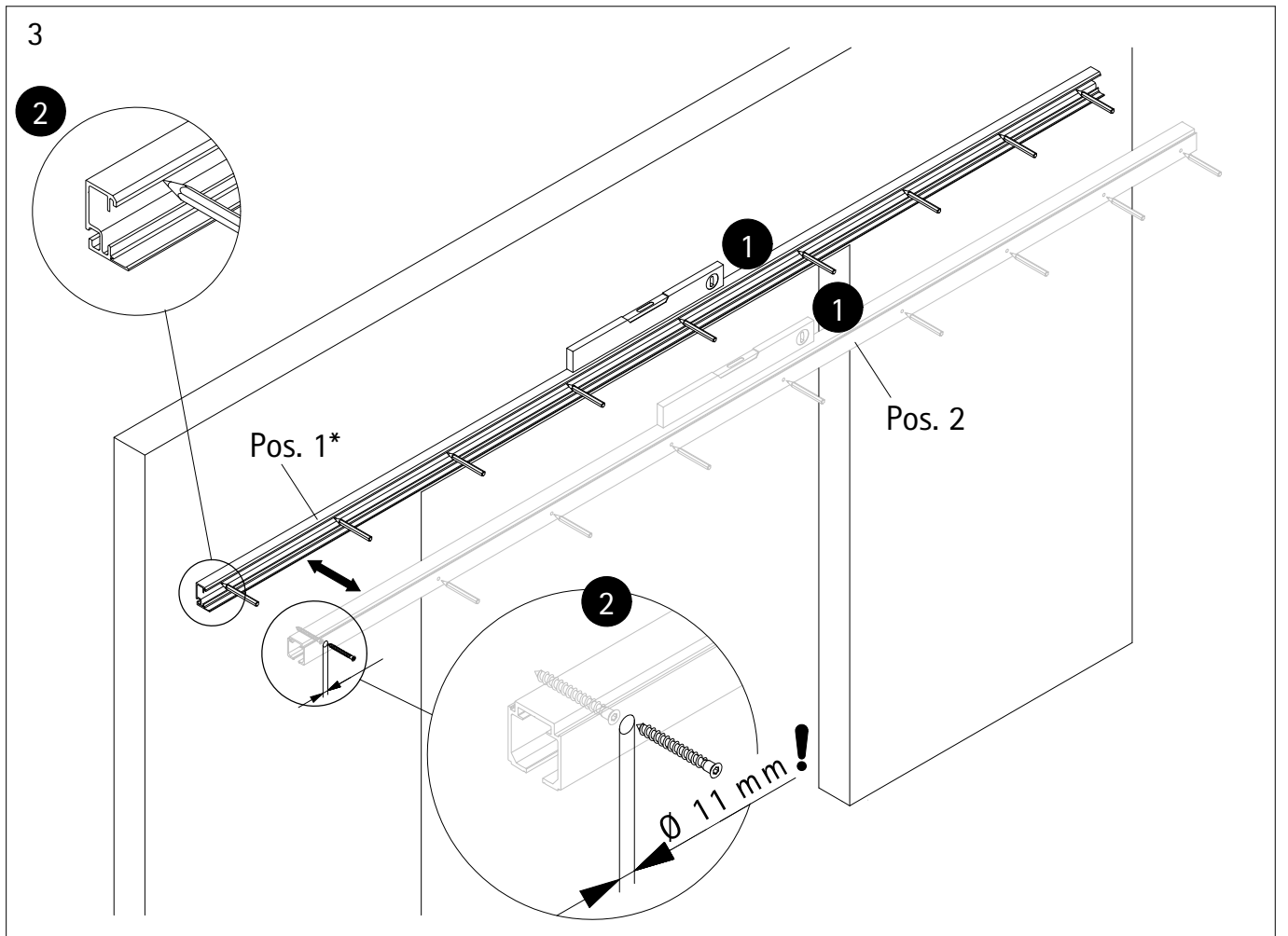
Ermitteln Sie den höchsten Punkt des Fußbodens
und messen Sie ab hier:
Türflügelhöhe inkl. Profil + 60 mm = Oberkante Laufschiene

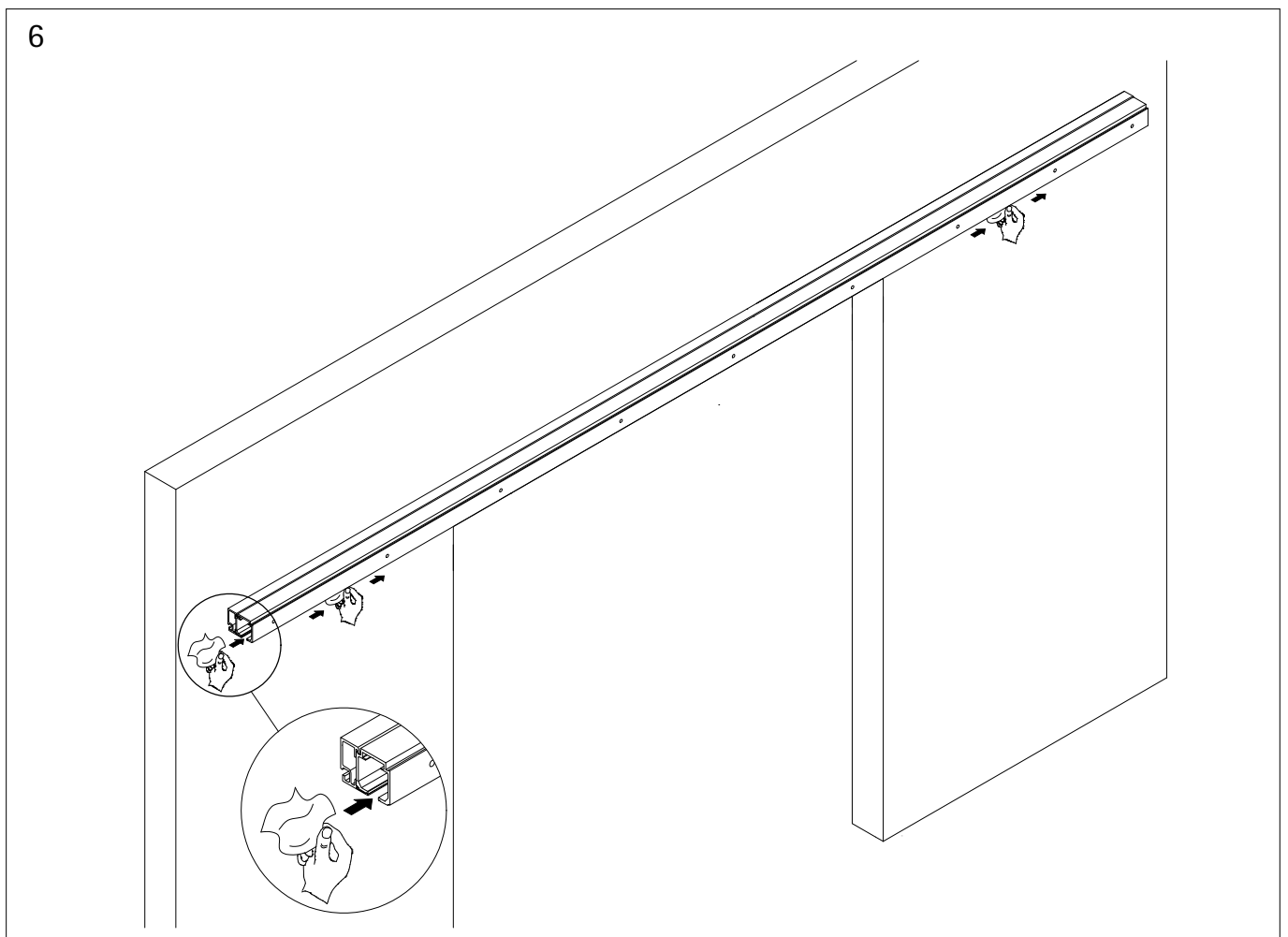
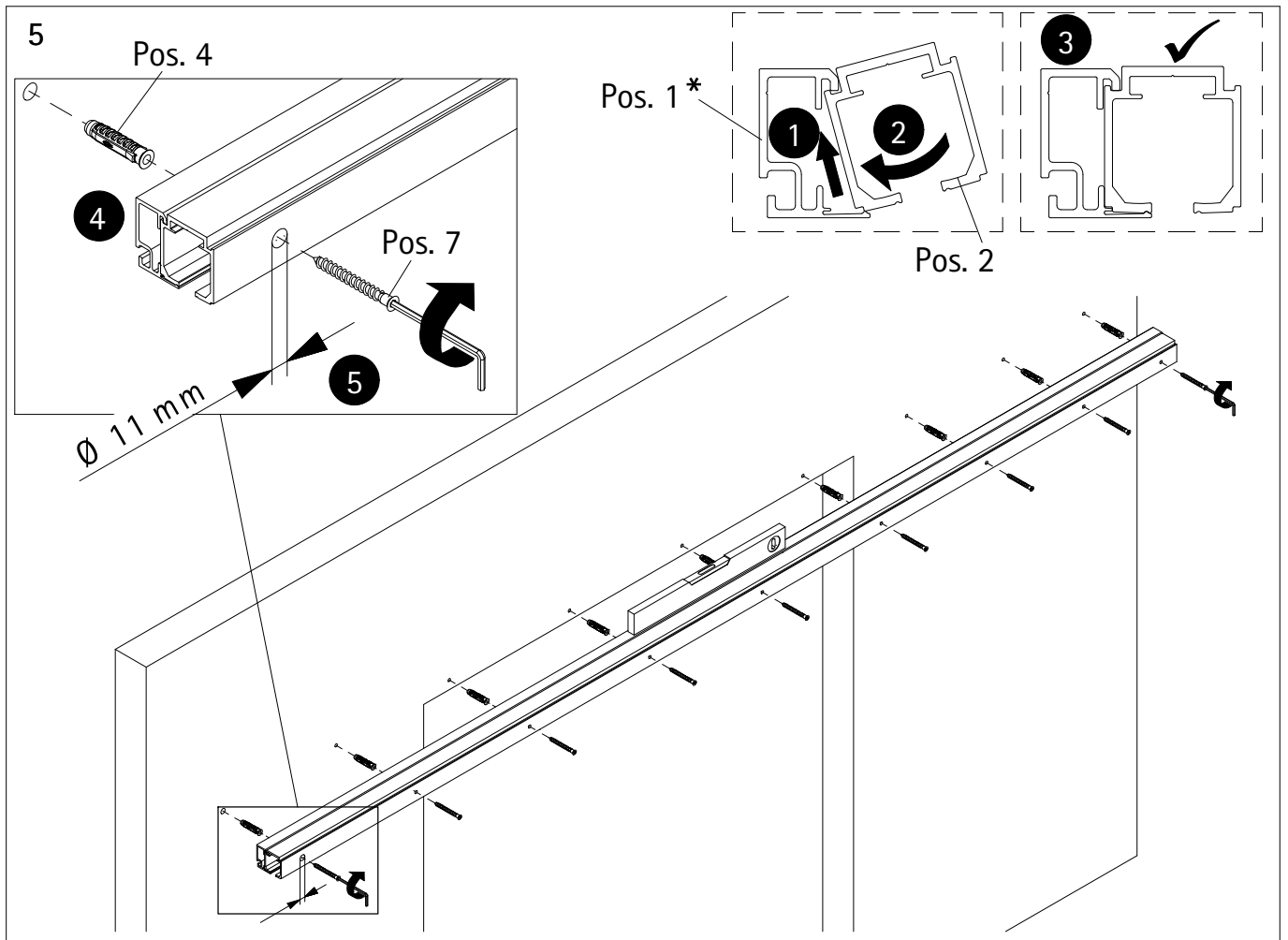
Mesurez à partir du sol (si irrégularités, prenez le
point le plus haut du sol)
Hauteur du vantail avec profilé + 60 mm = bord supérieur du rail

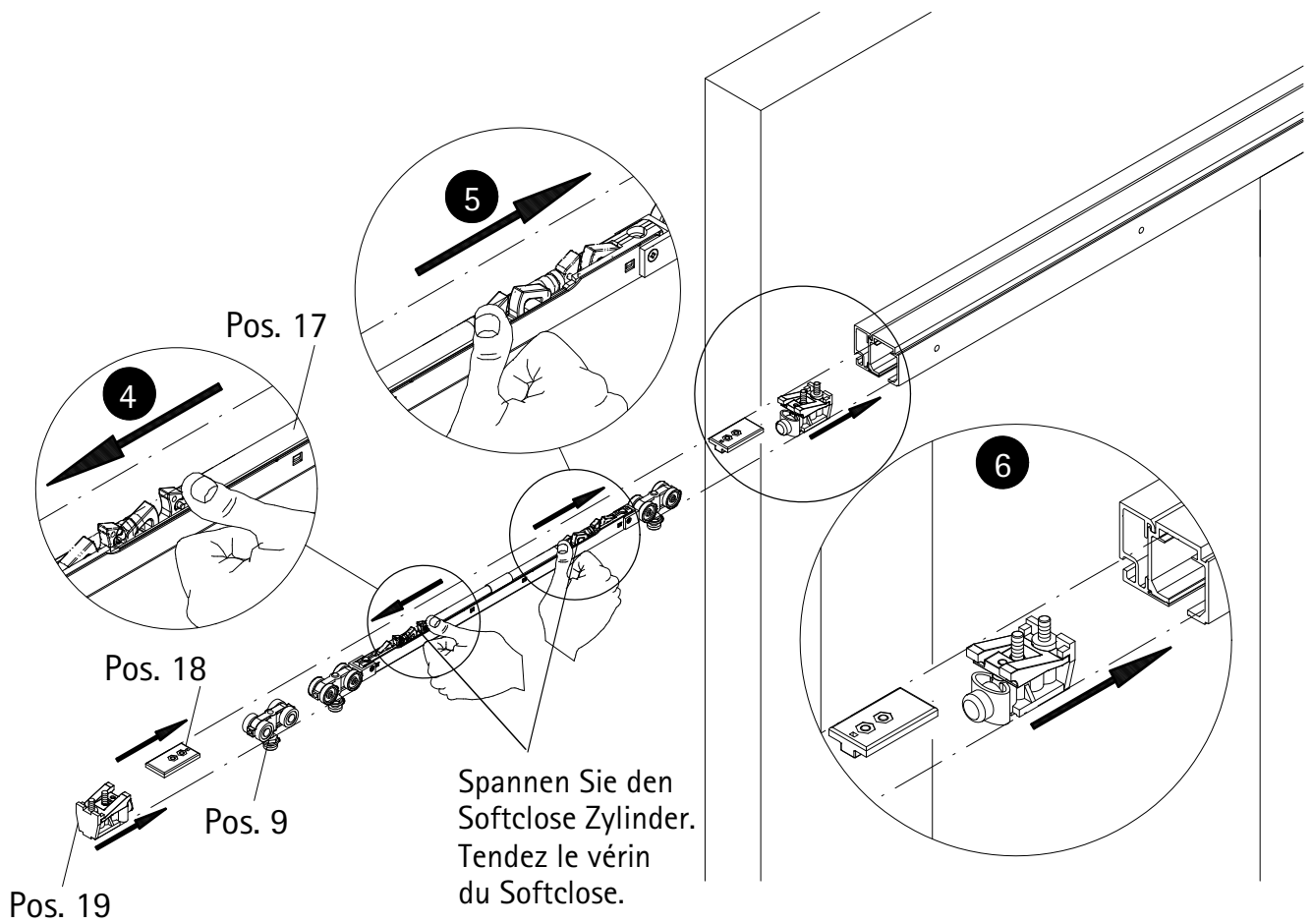
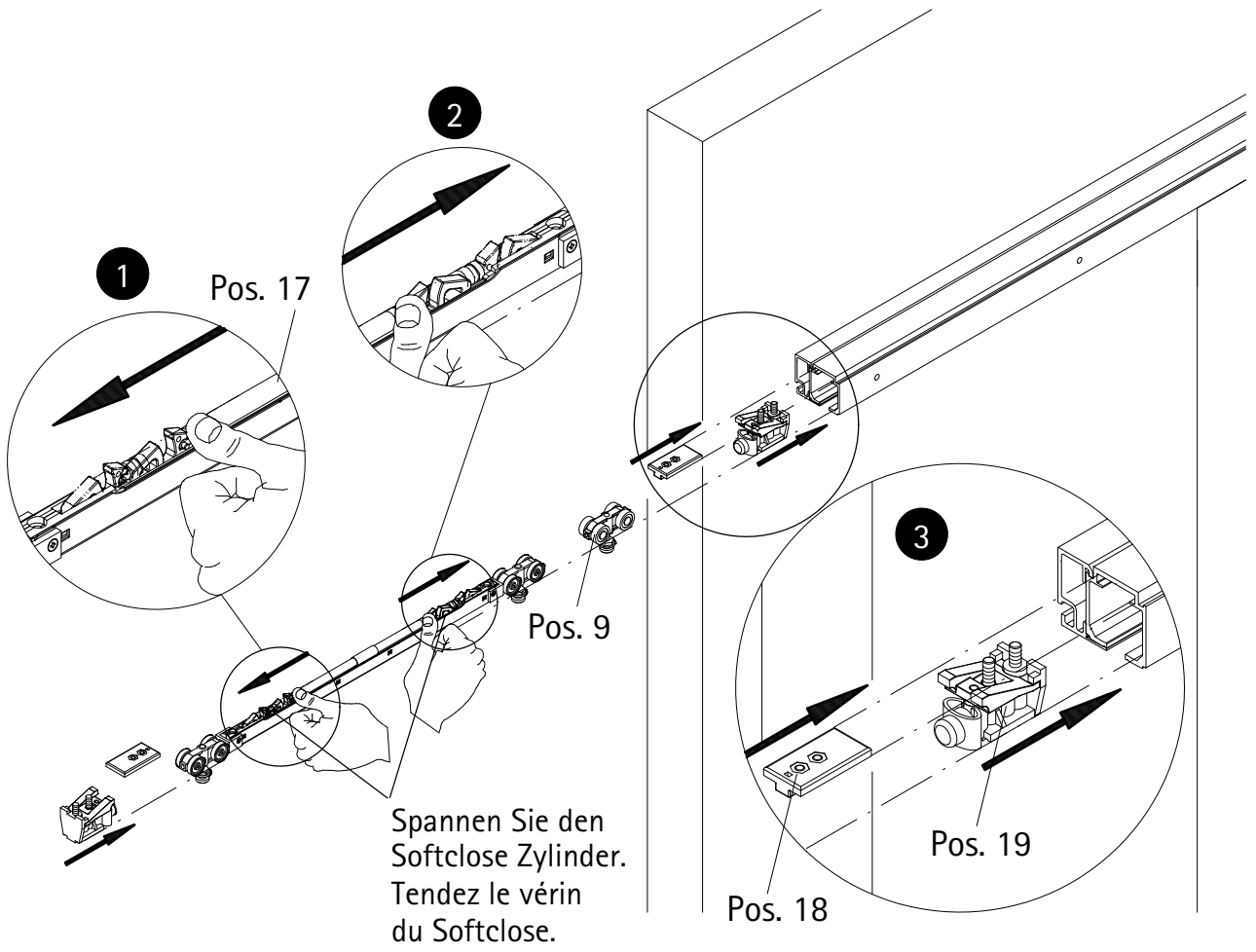


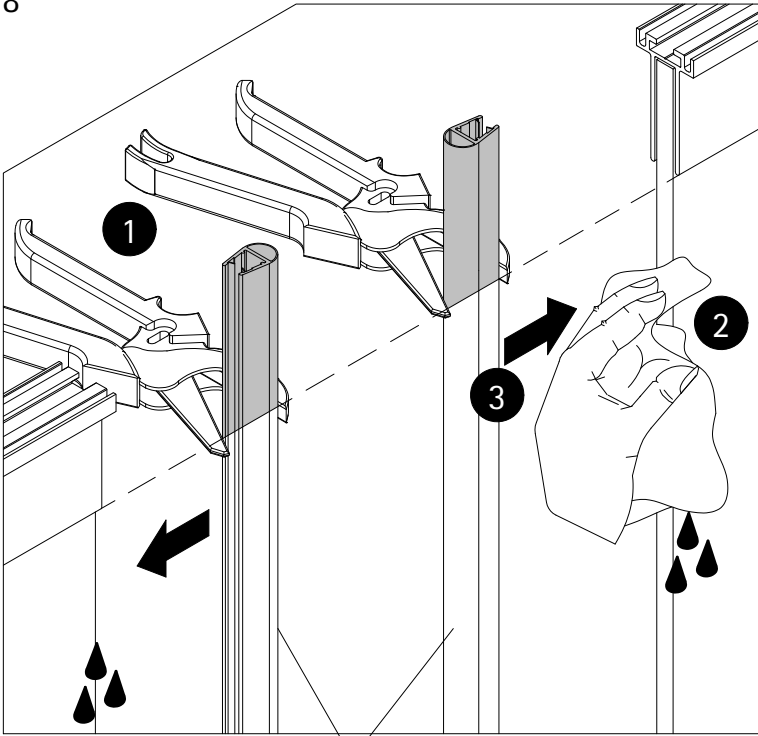
Fußboden
Sol



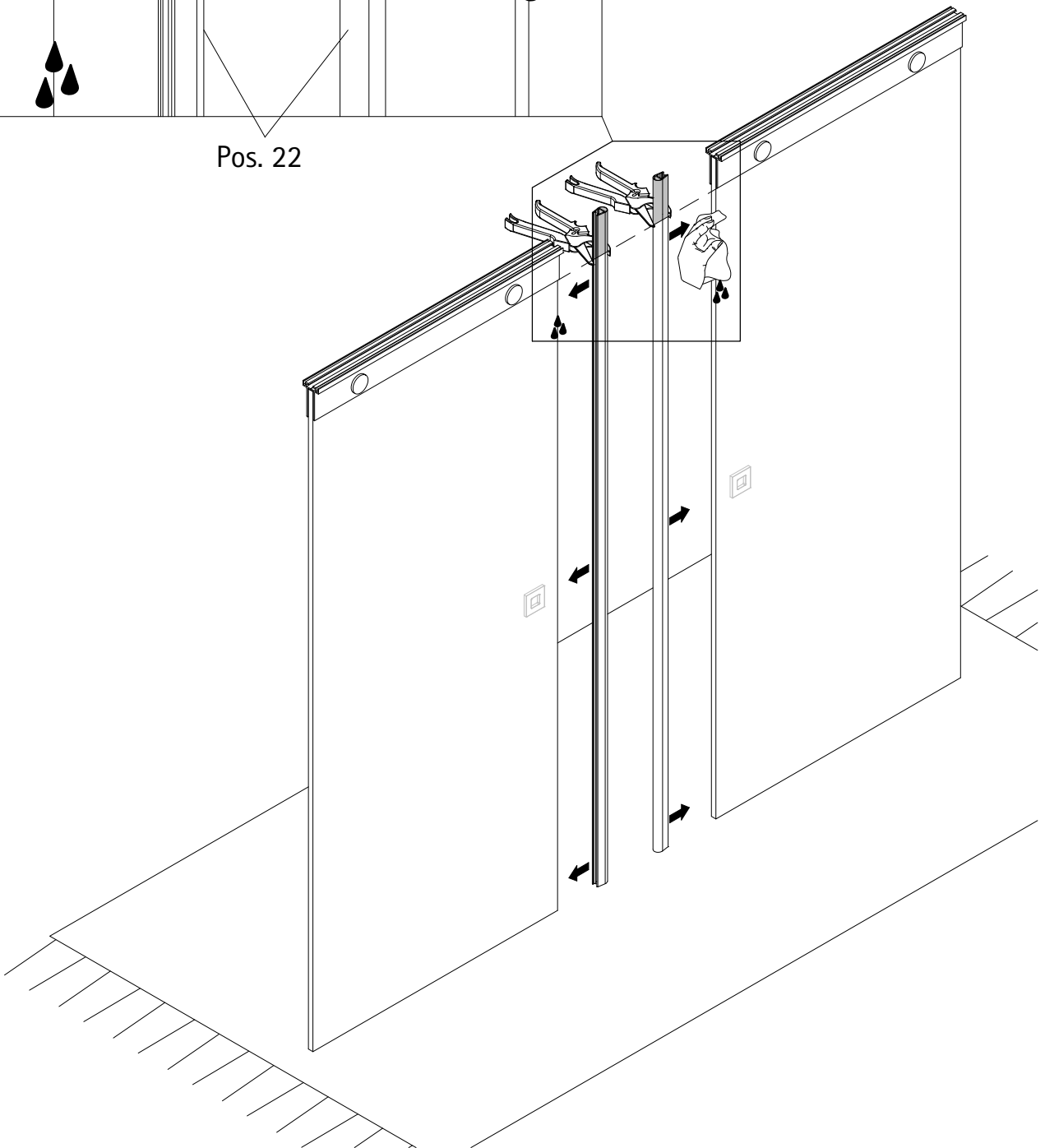


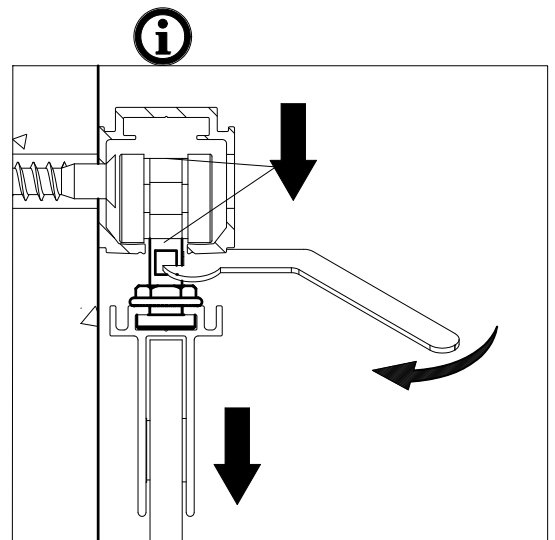
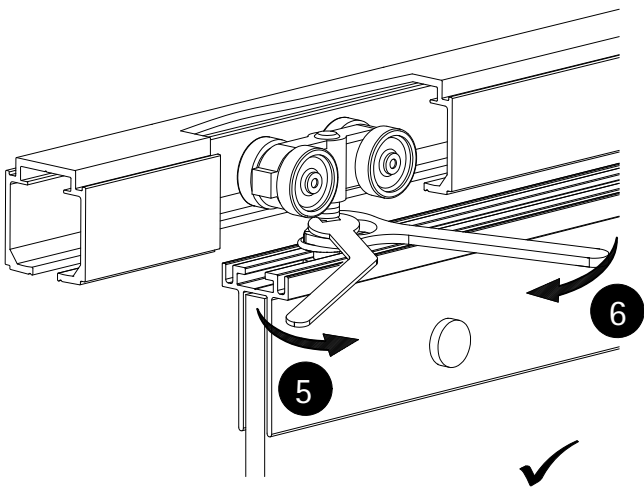
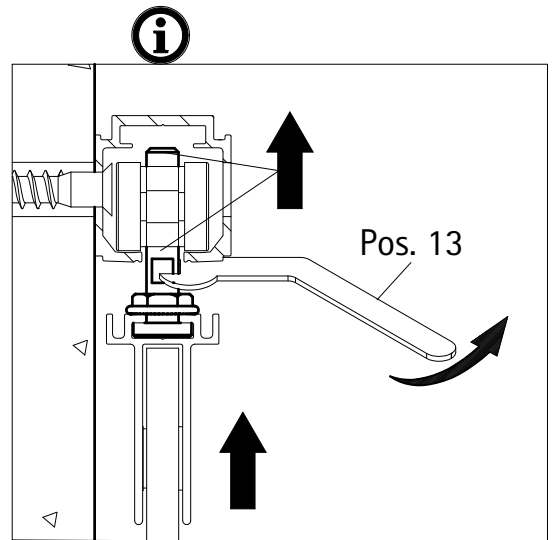
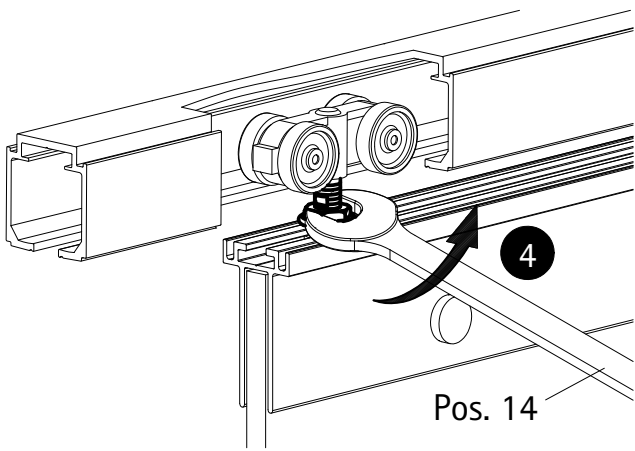
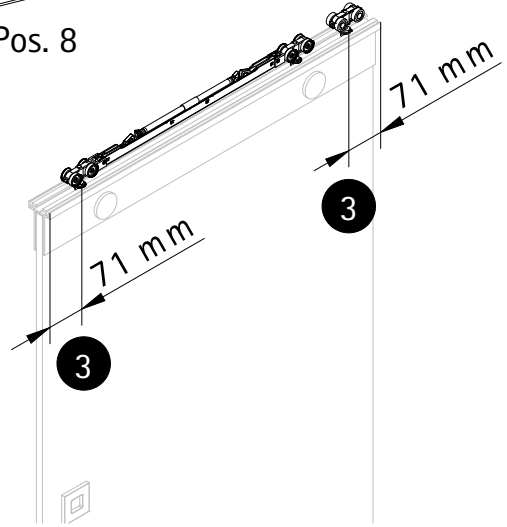
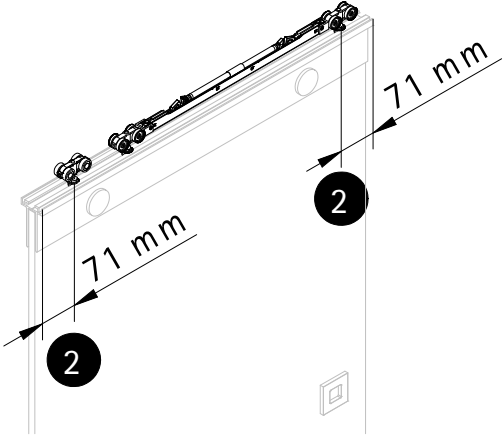
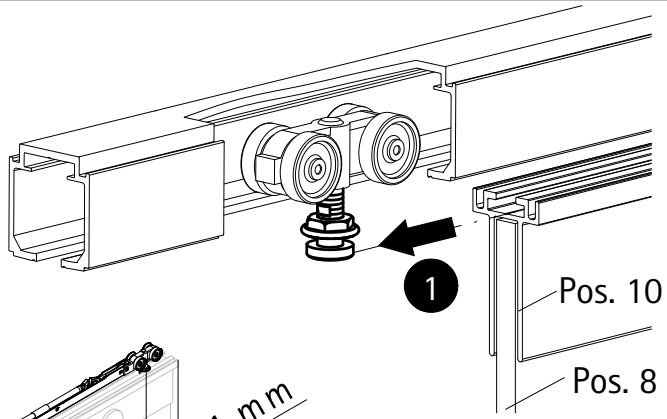






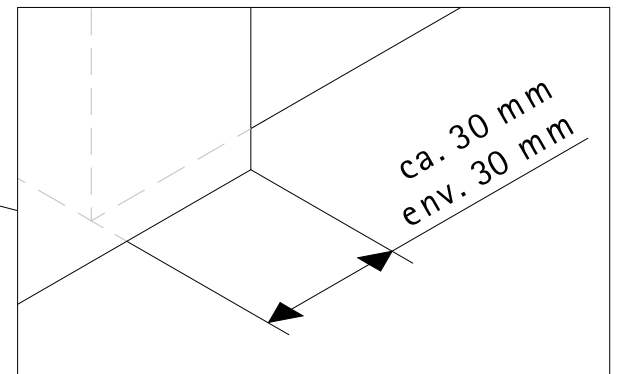
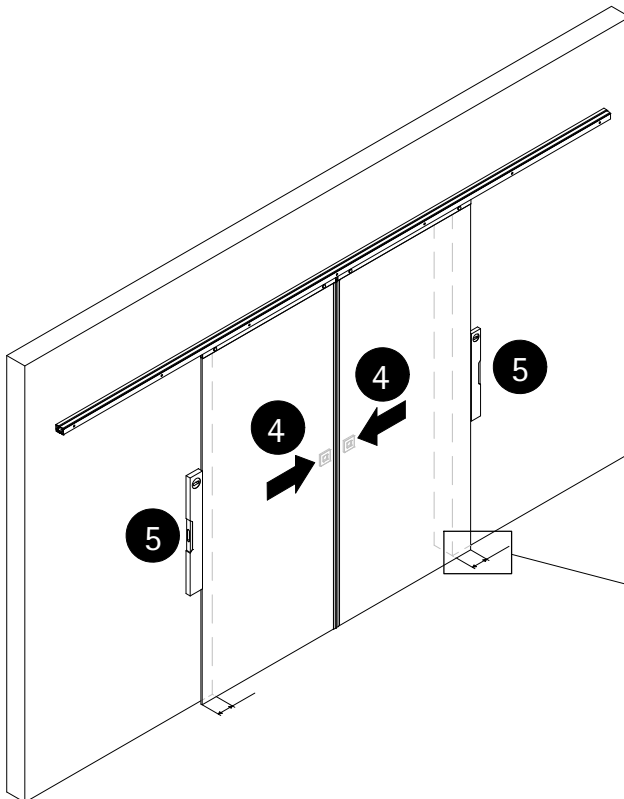
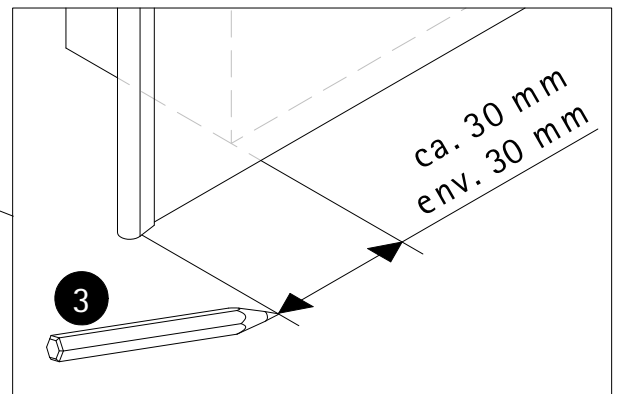
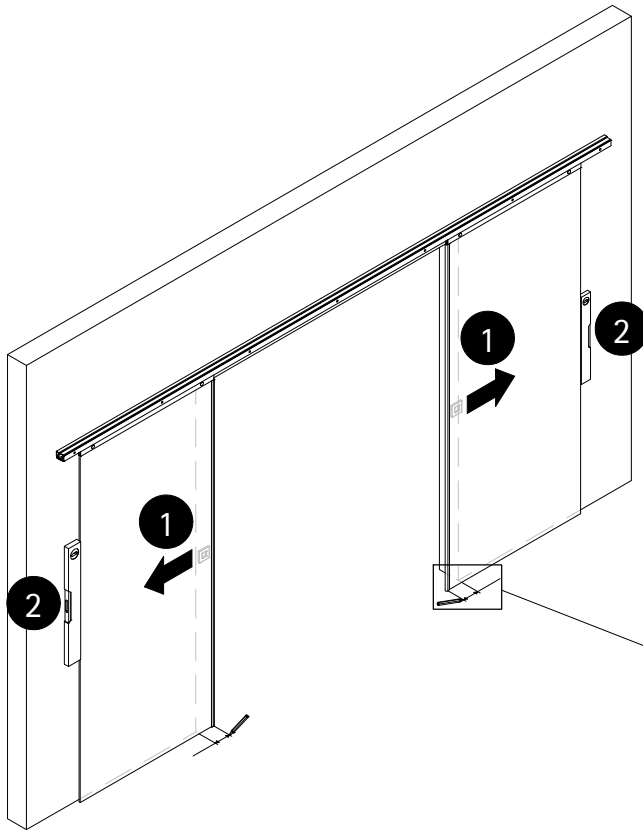
Pos. 22

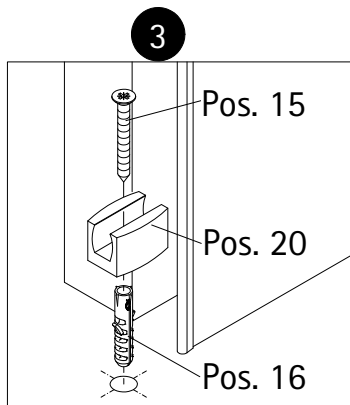
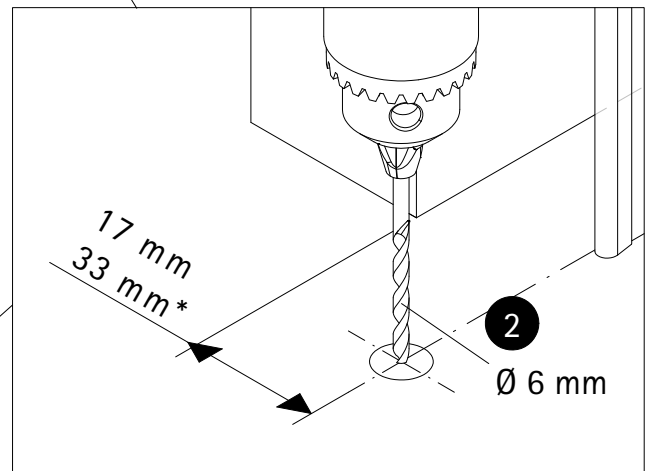
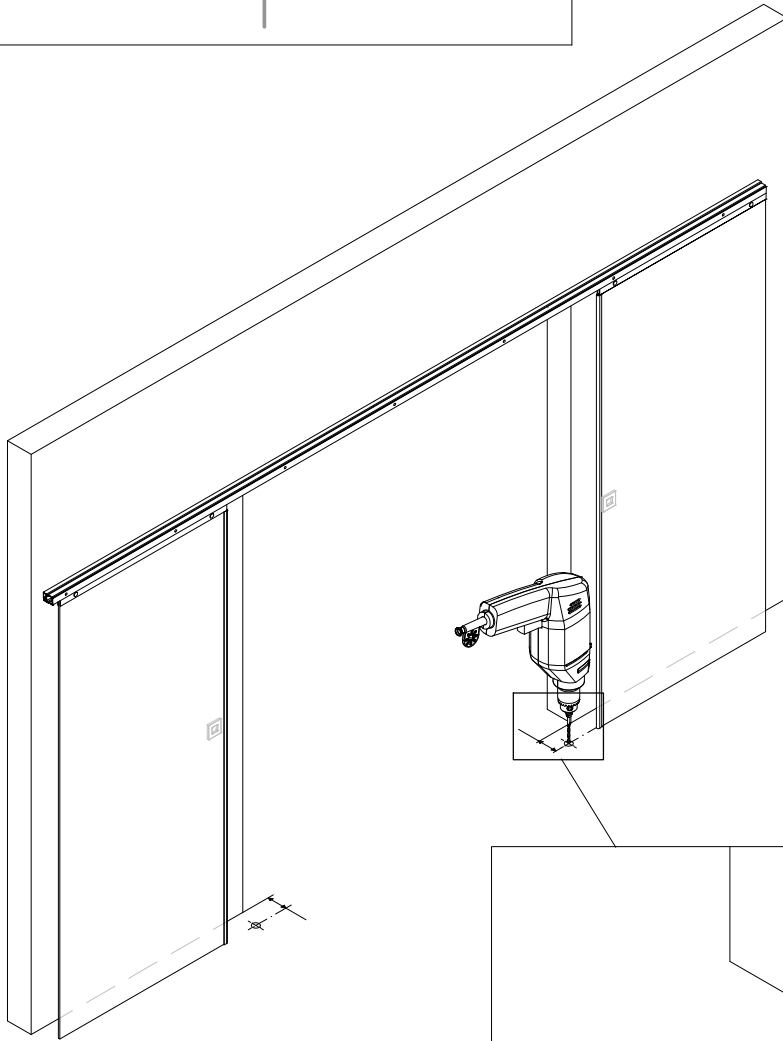
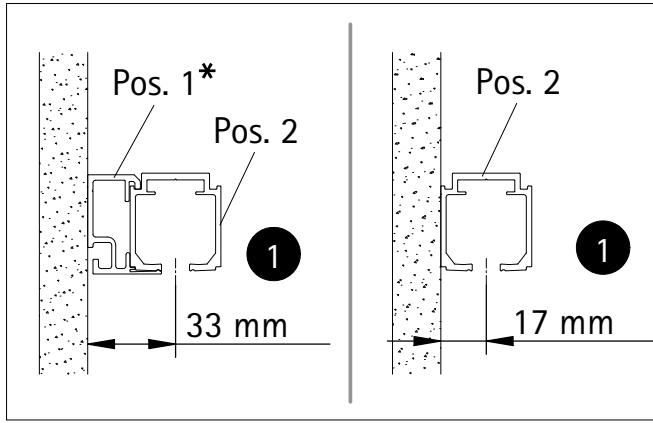


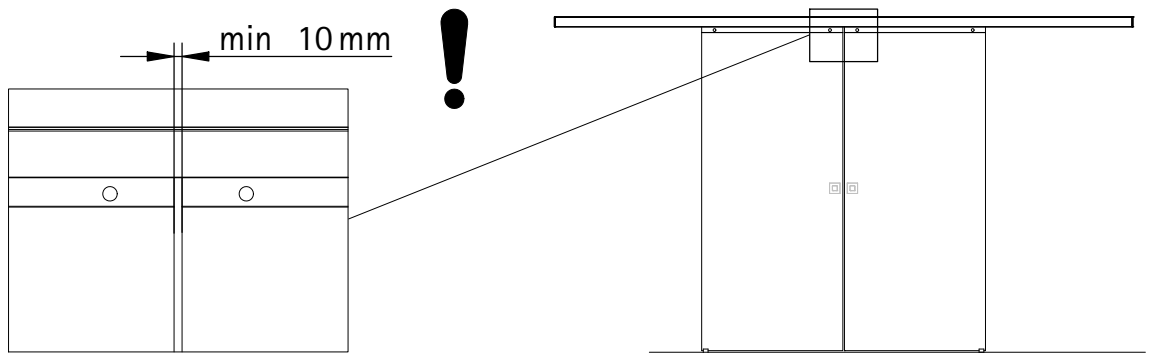


Schiebetür in die gewünschte geschlossene und geöffnete Position schieben und die Position der Bodenführung festlegen.

Positionnez la porte coulissante dans la position d'ouverture et de fermeture souhaitée et déterminez la position du guide au sol.

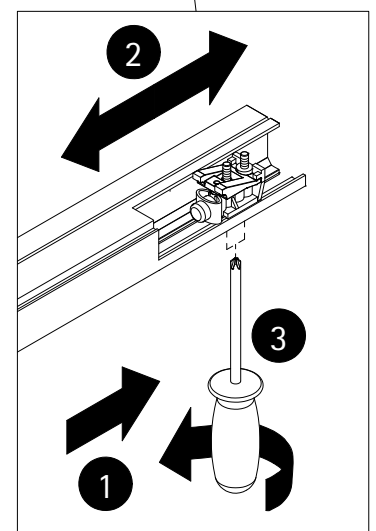
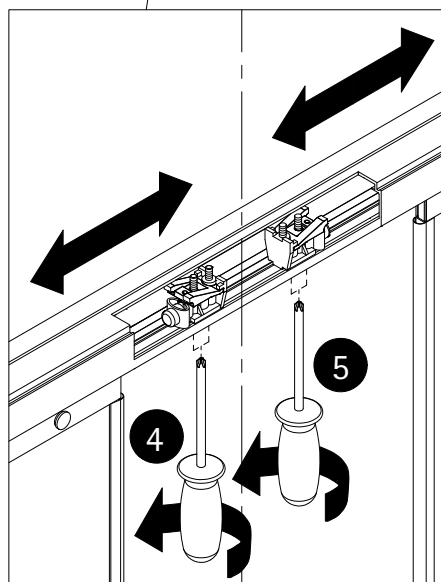
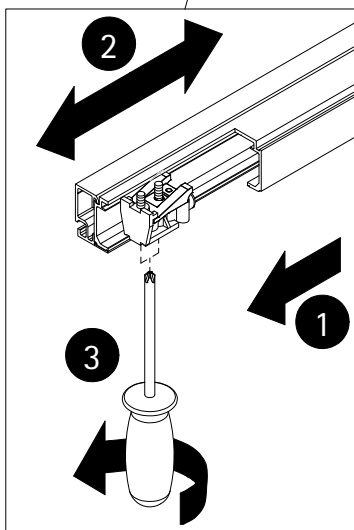
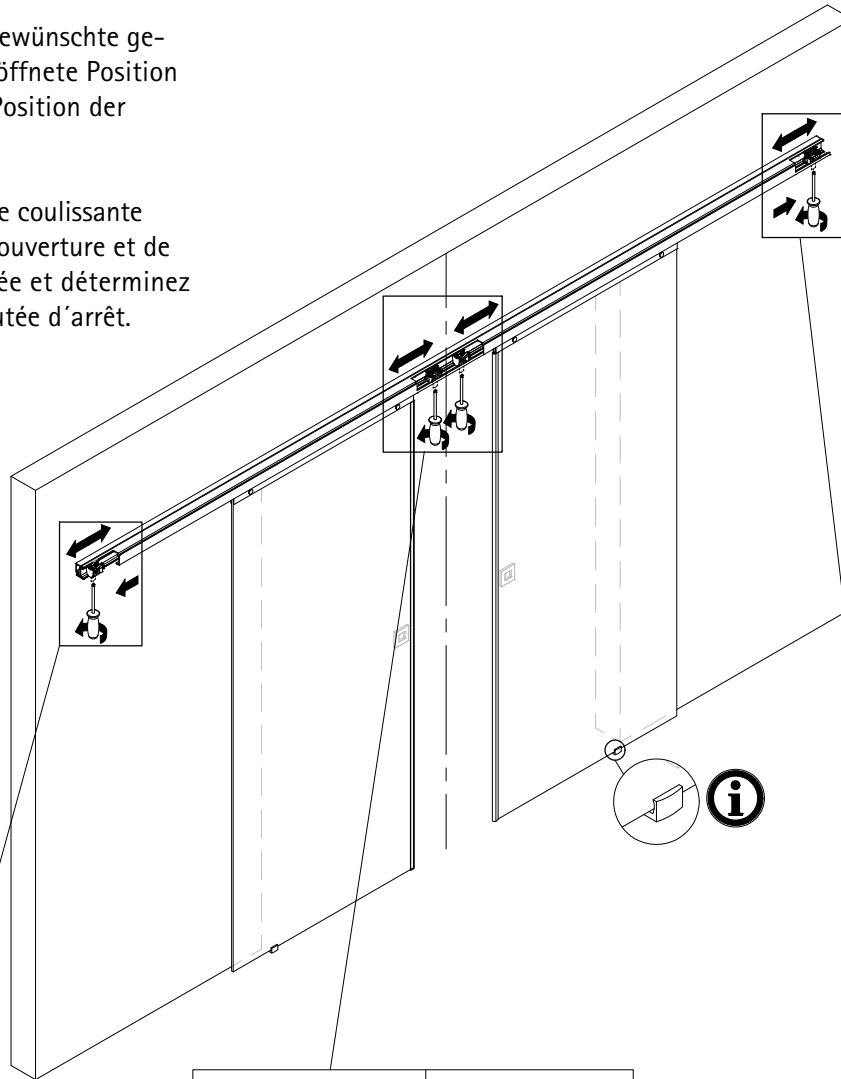




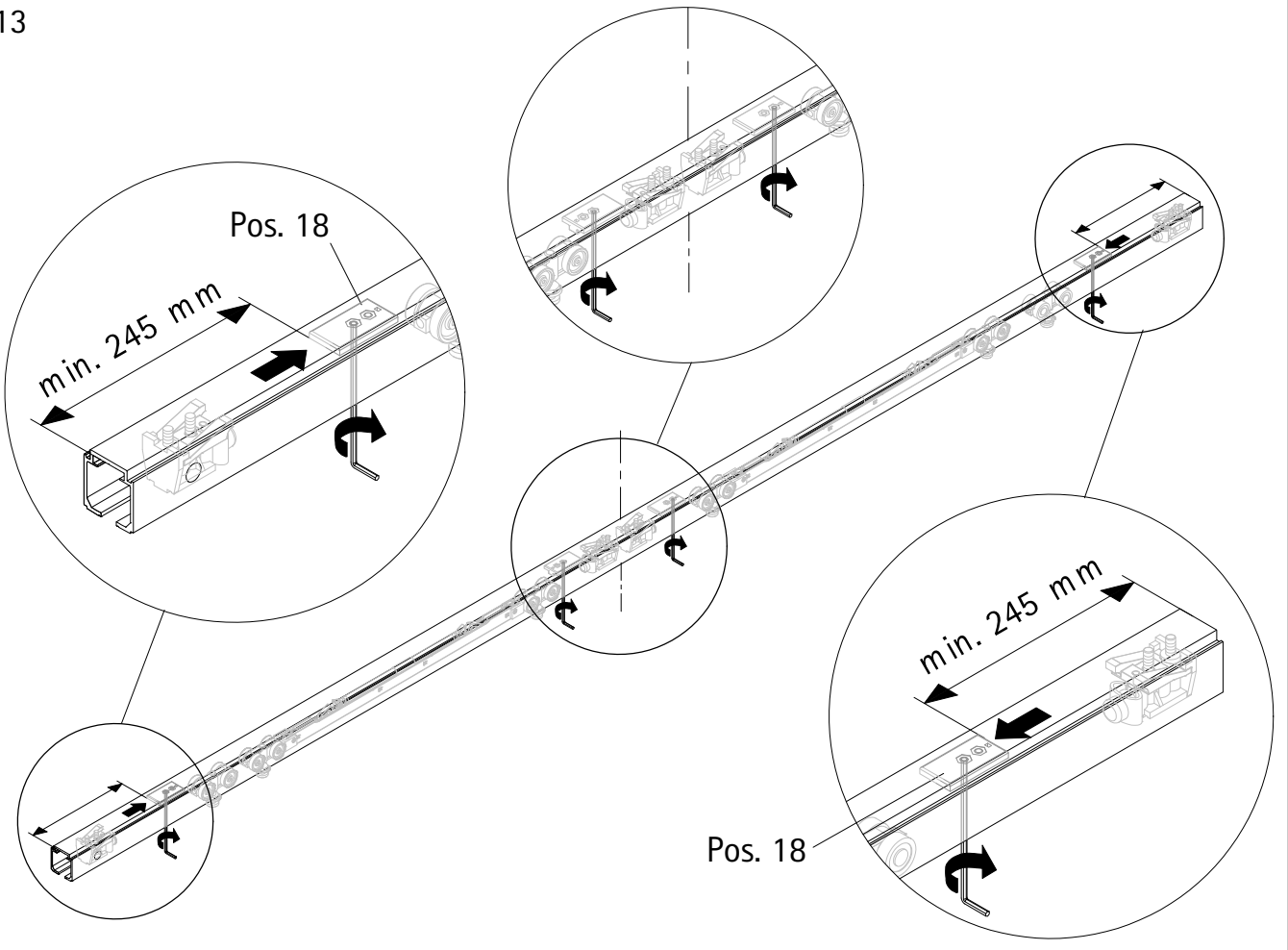


Schiebetür in die gewünschte geschlossene und geöffnete Position schieben und die Position der Stopper festlegen.

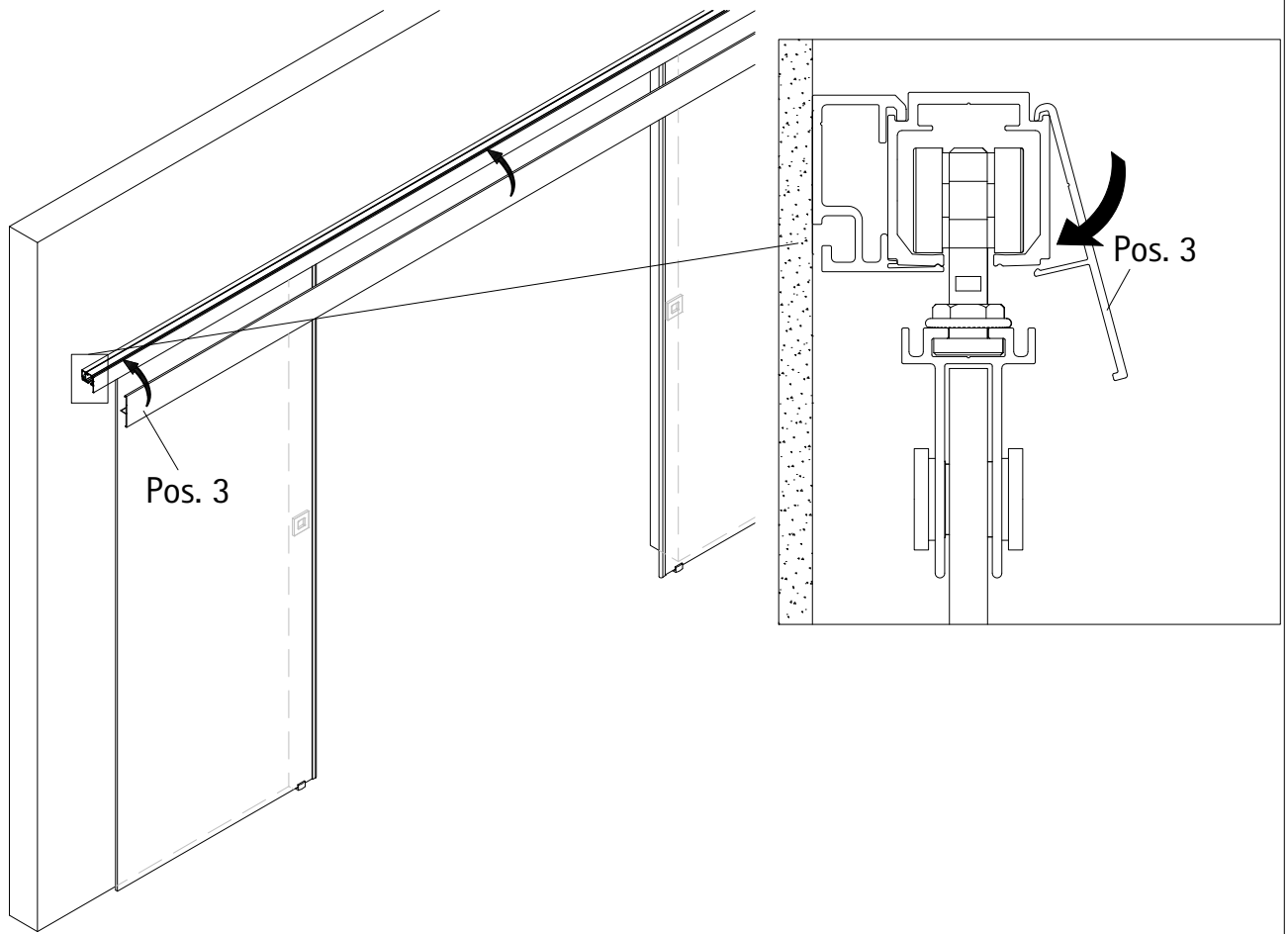
Positionnez la porte coulissante dans la position d'ouverture et de fermeture souhaitée et déterminez la position de la butée d'arrêt.

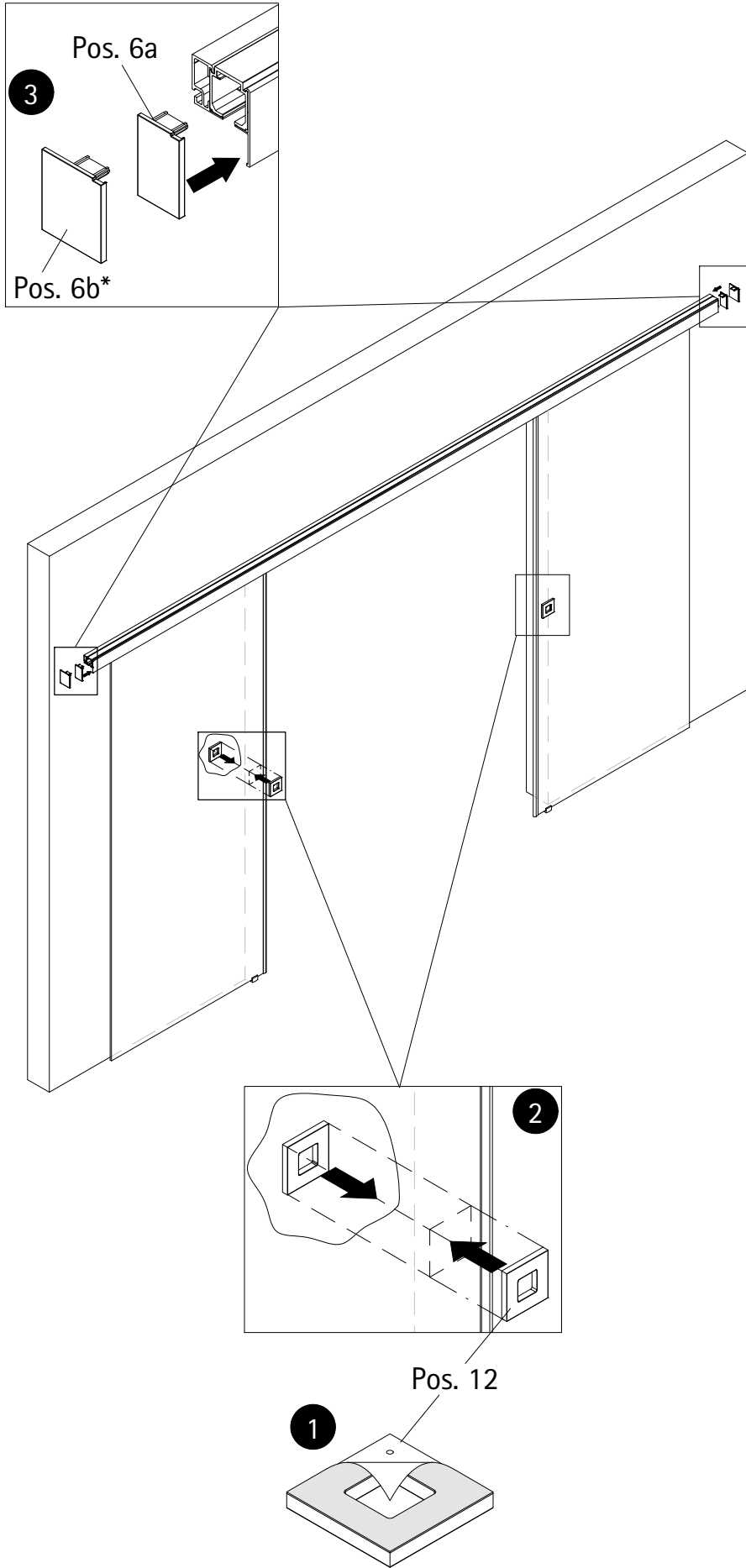


13



14







Schiebetüren-Profi.com, inova Star GmbH
Am Lindhövel 1
59846 Sundern
Deutschland



Telefon:
+49 (0) 29 35/ 96 53 142



E-Mail:
shop@schiebetueren-profi.com