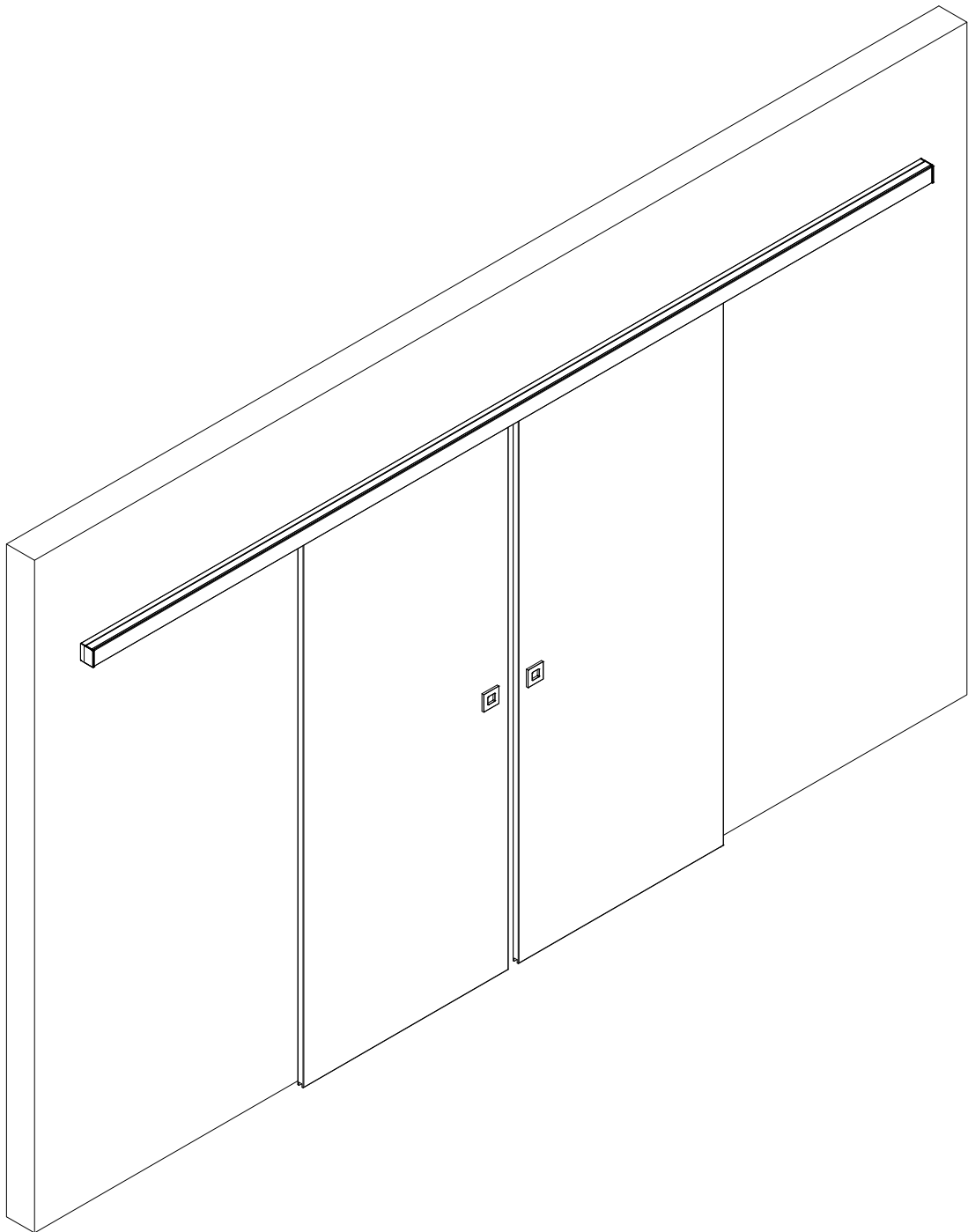
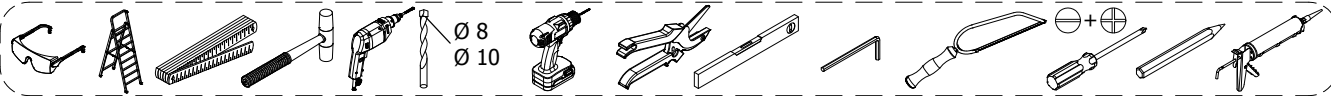
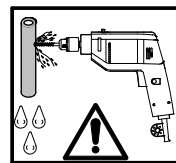
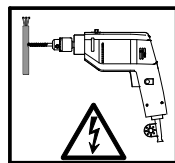
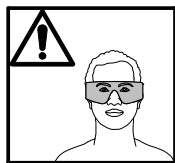
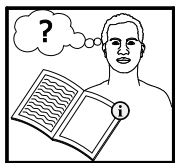


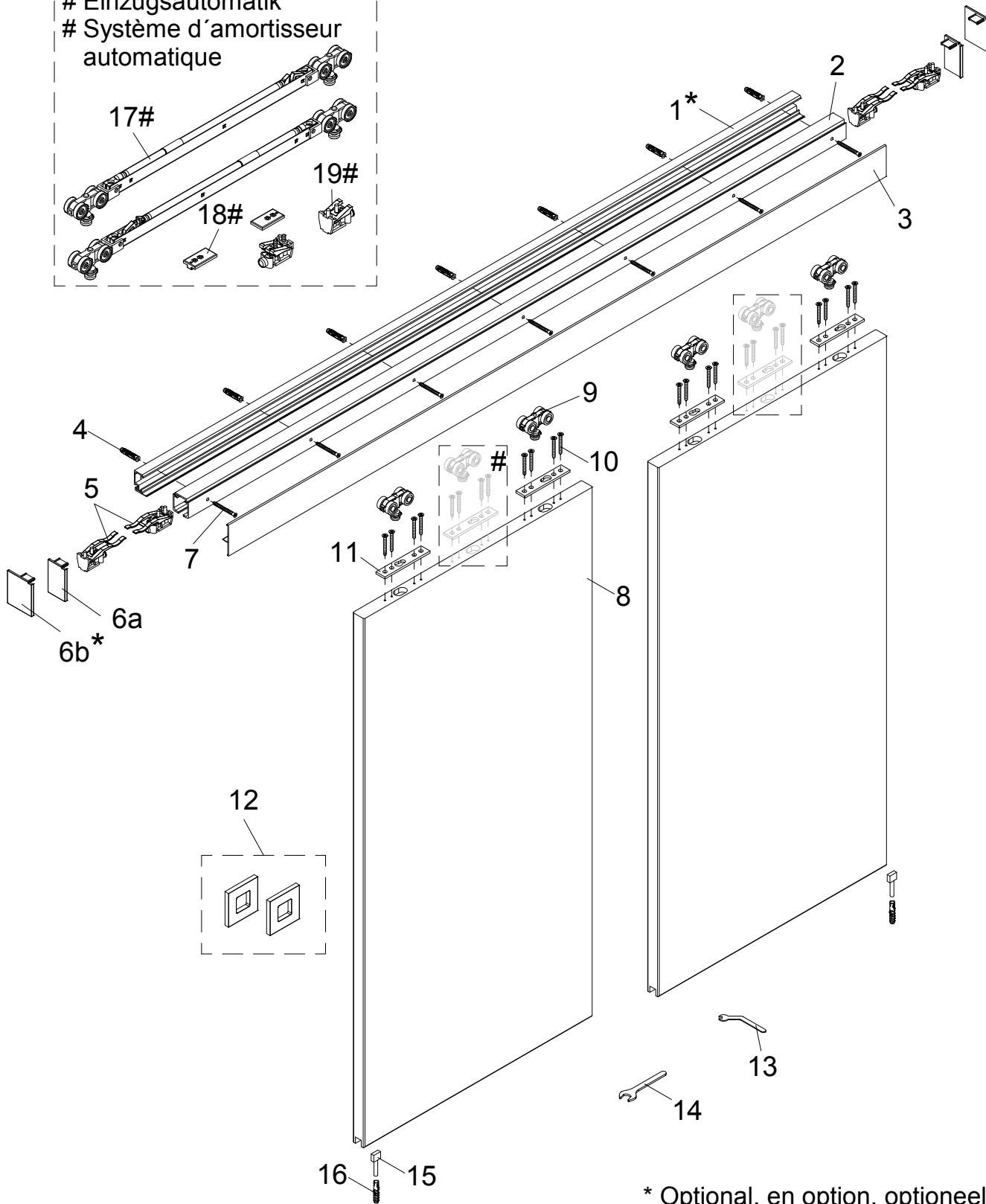
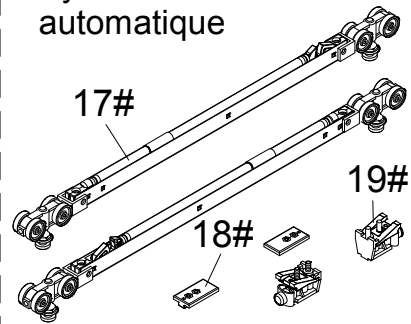
Montageanleitung
Hängesystem

Notice de montage
Système en applique





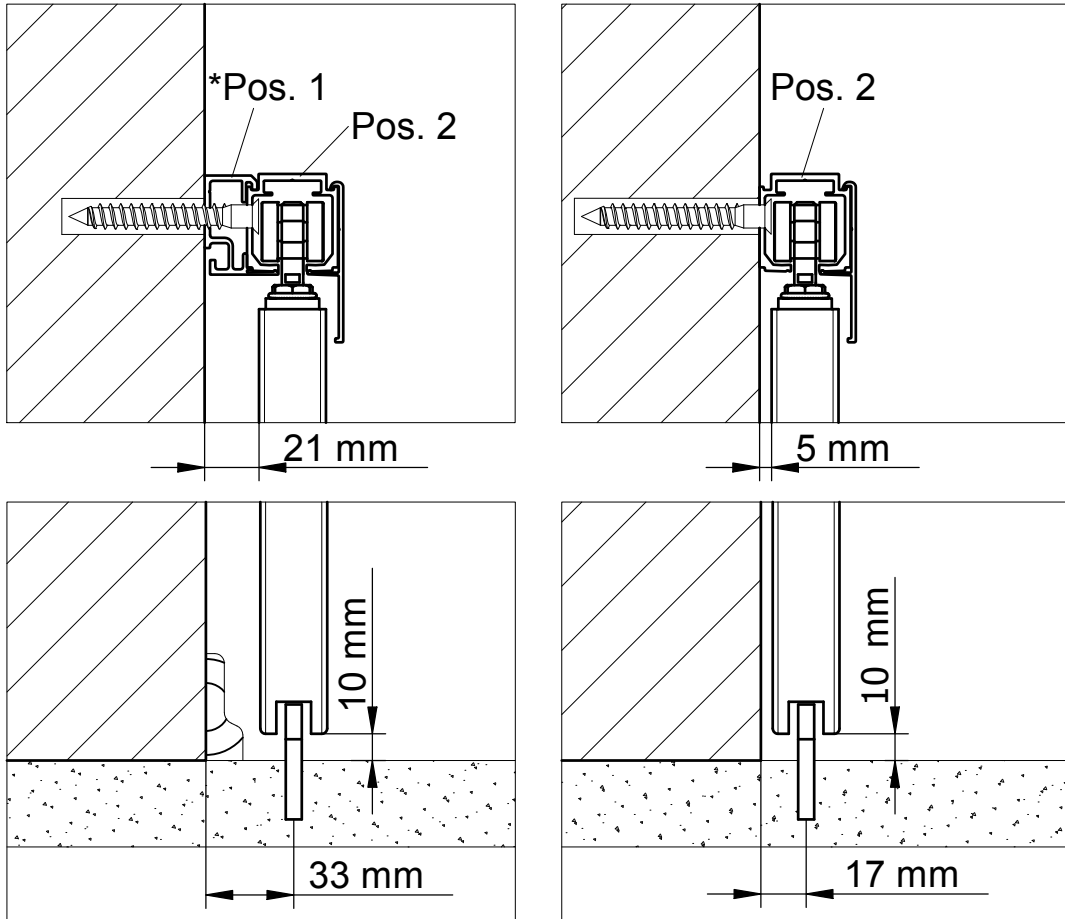
Einzugsautomatik
 # Système d'amortisseur automatique



* Optional, en option, optioneel



Wandabstand festlegen Définissez l'écart par rapport au mur

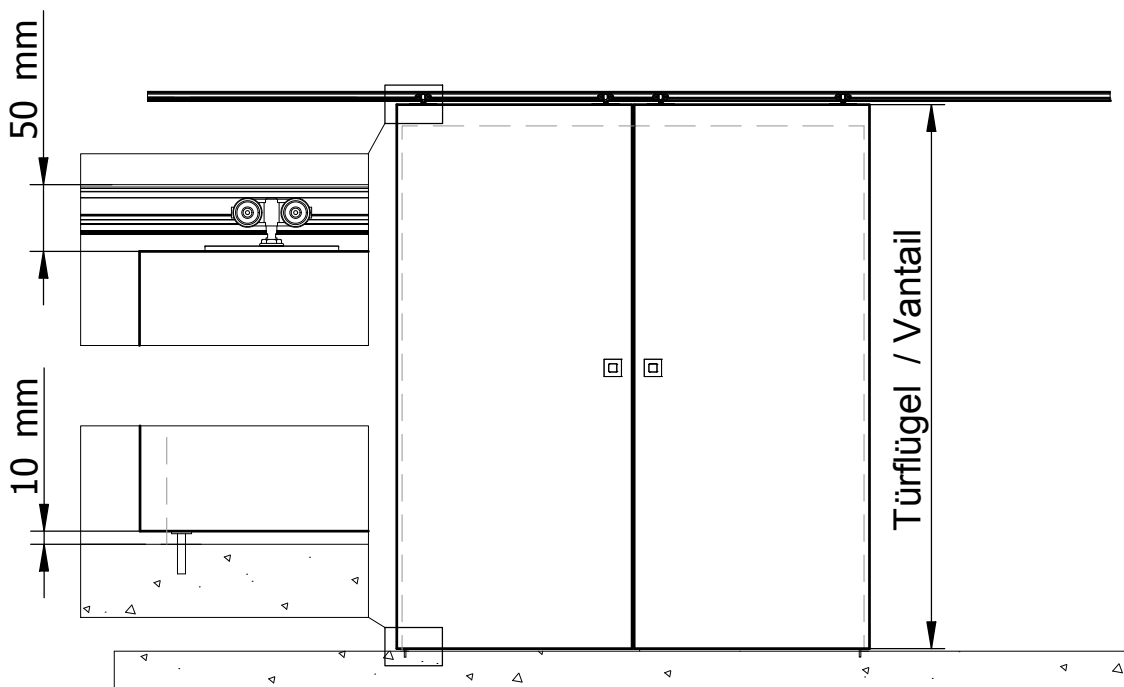


* Optional, en option, optioneel

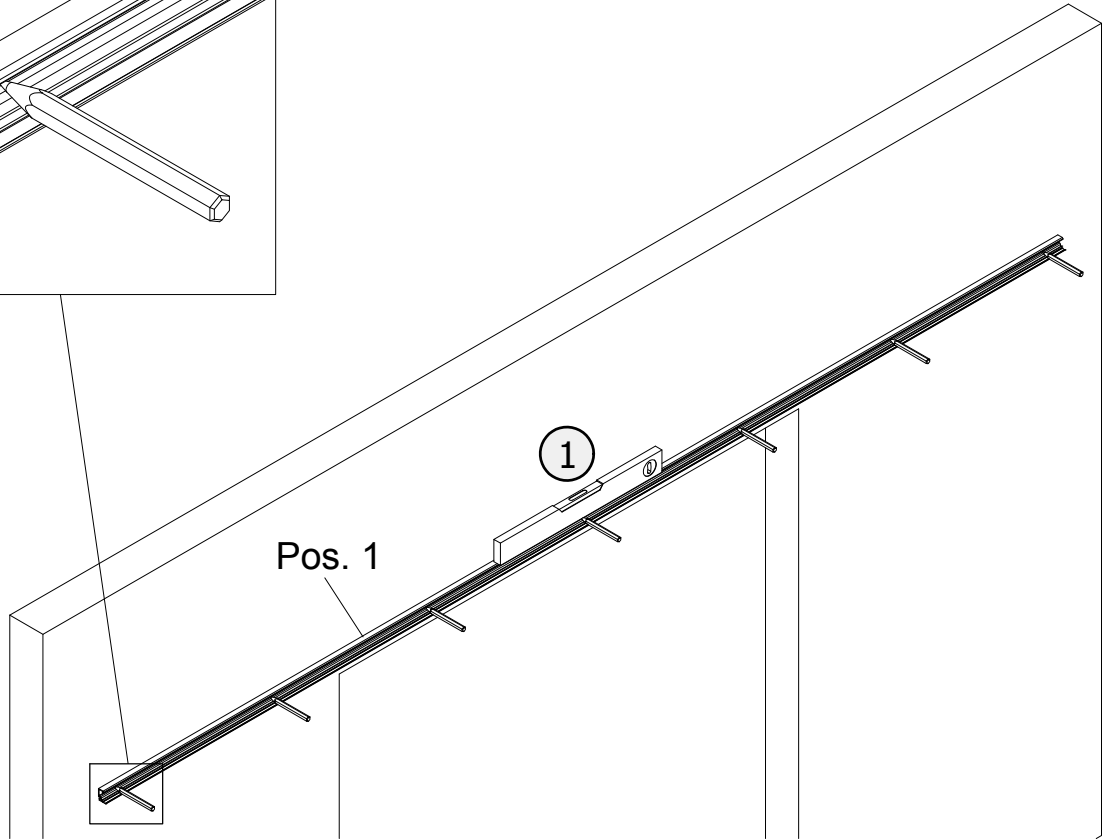
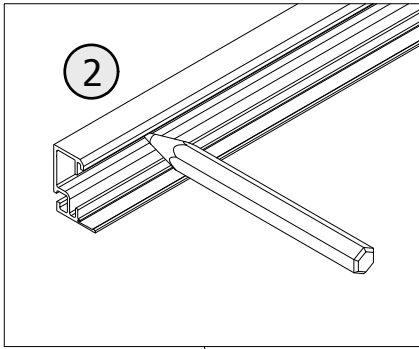
1



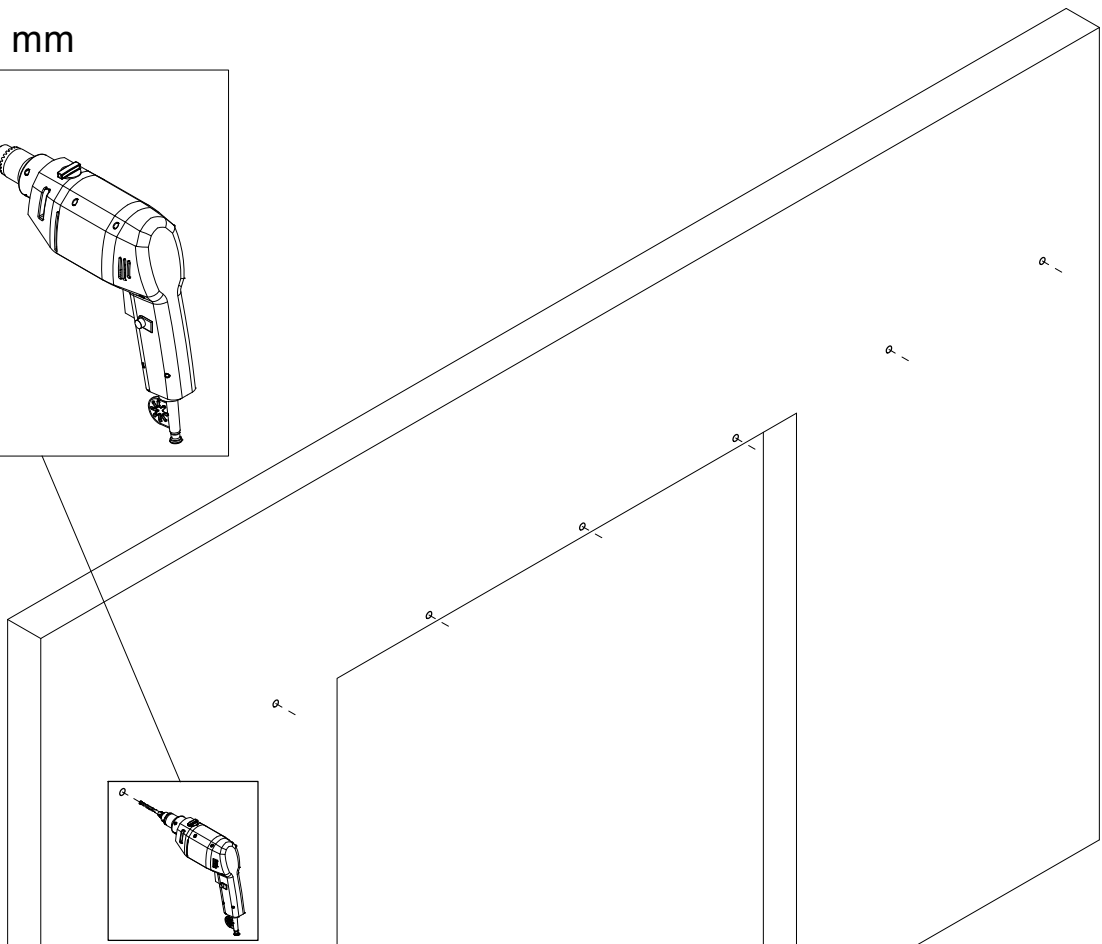
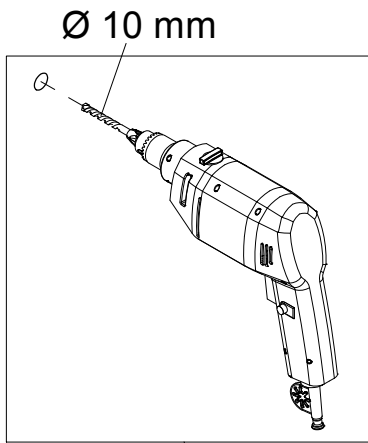
Türflügel + 60 mm = Oberkante Laufschiene
Vantail de la porte + 60 mm = Bord supérieur du rail

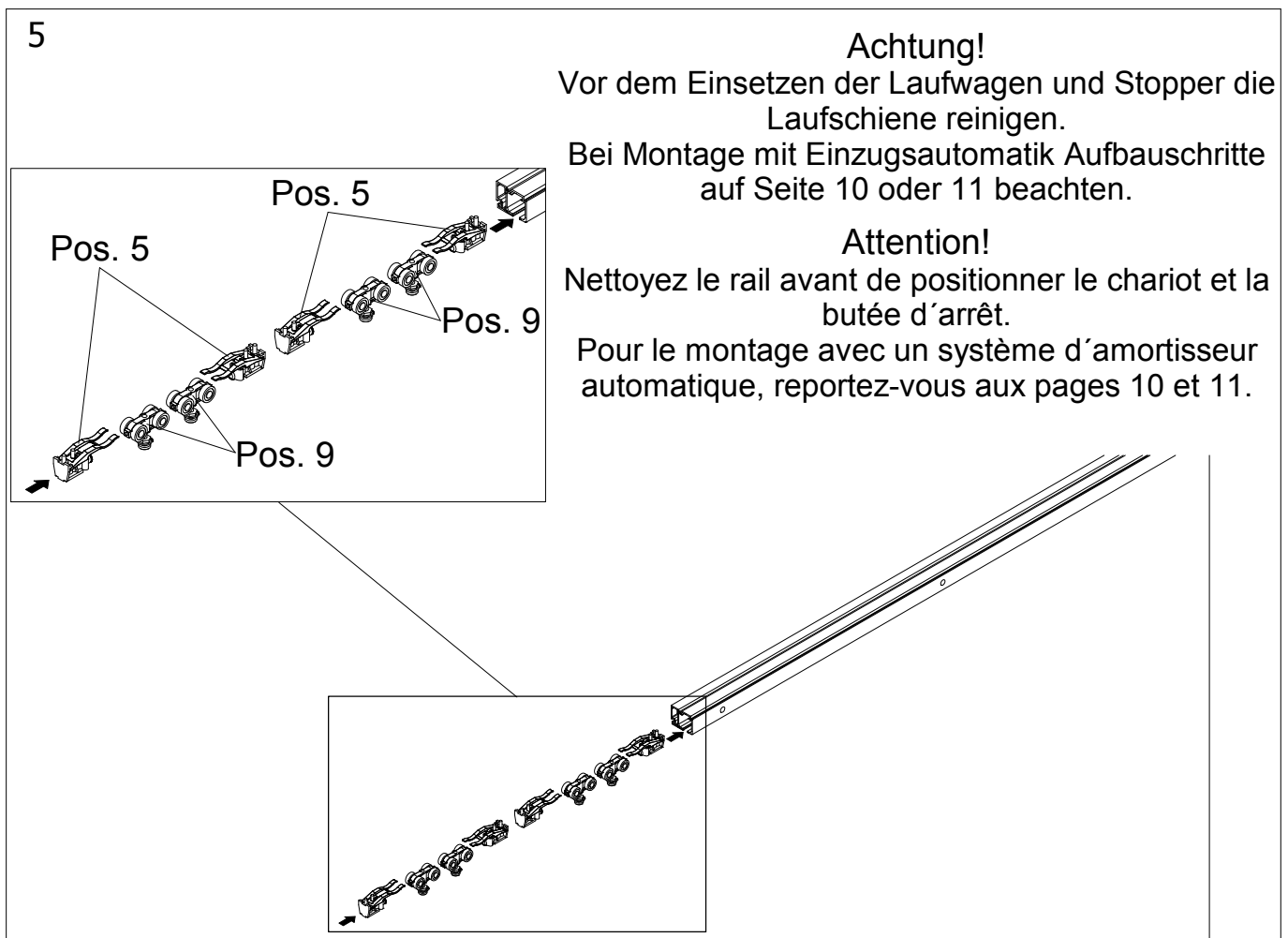
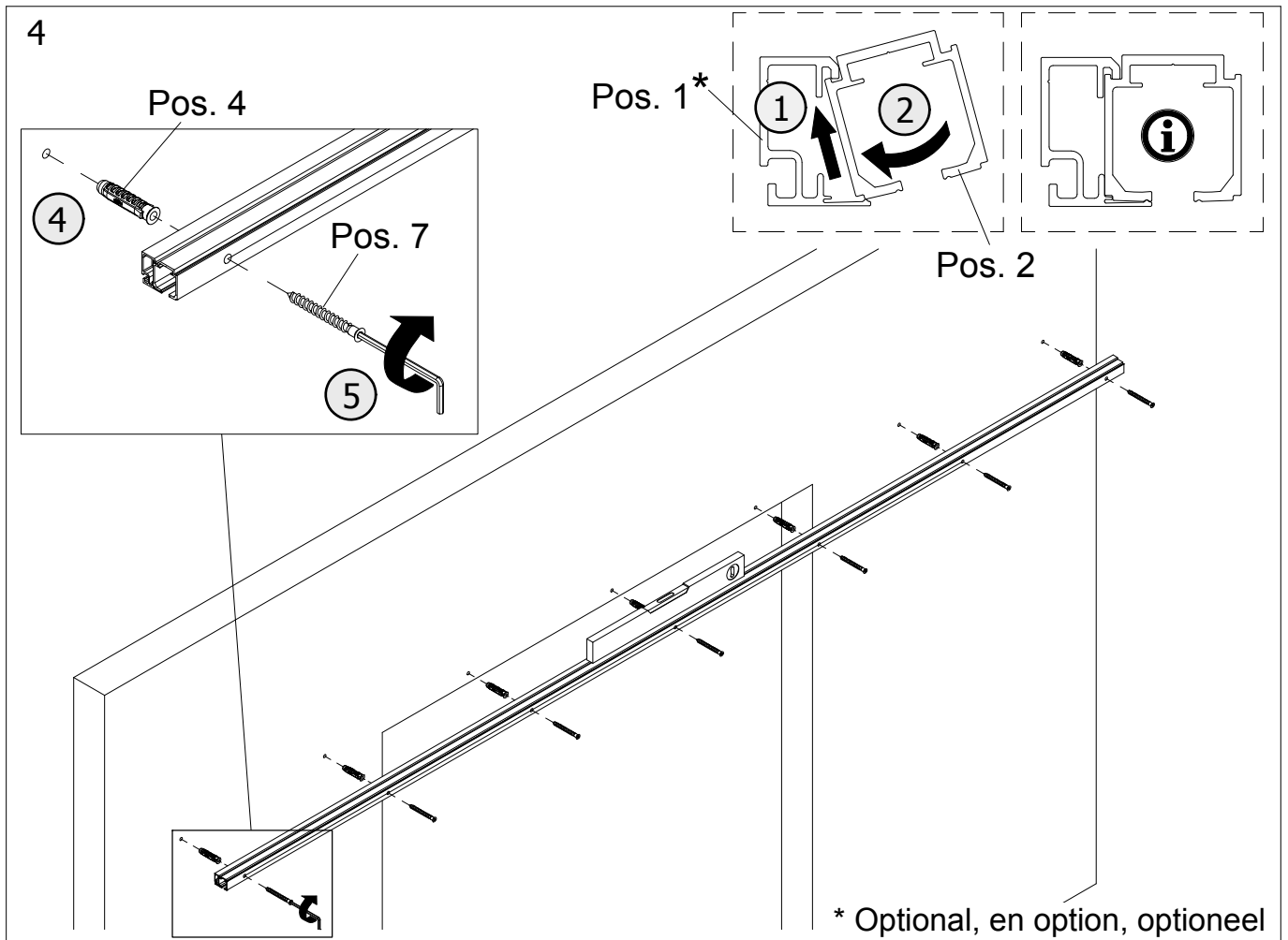


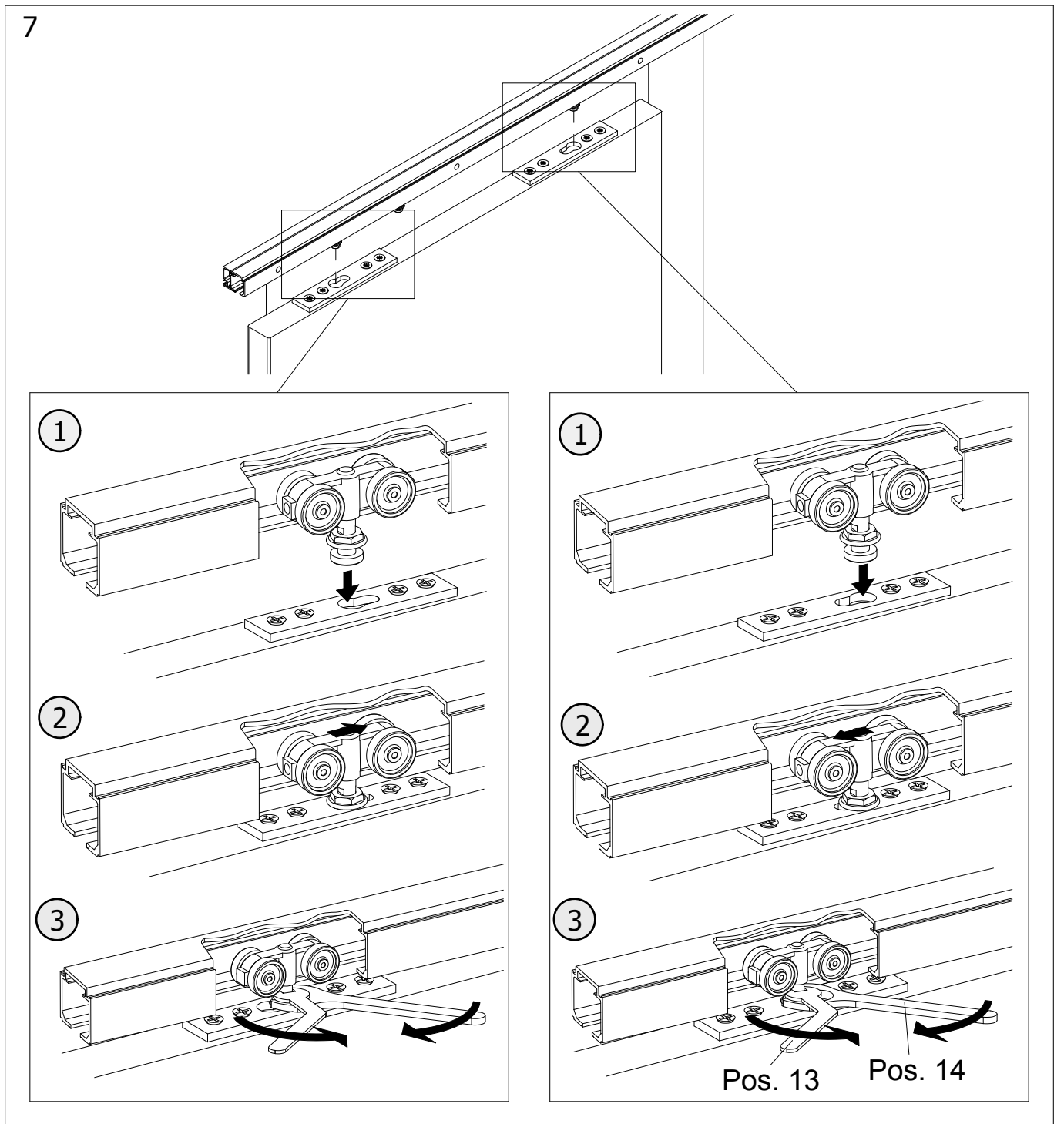
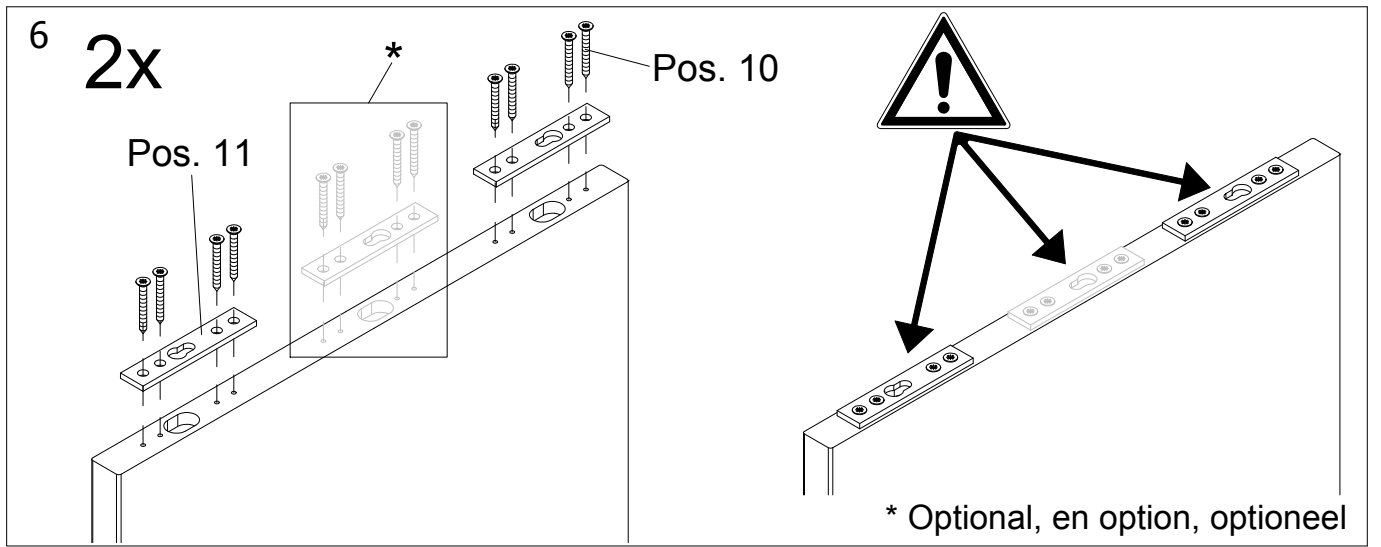
2



3

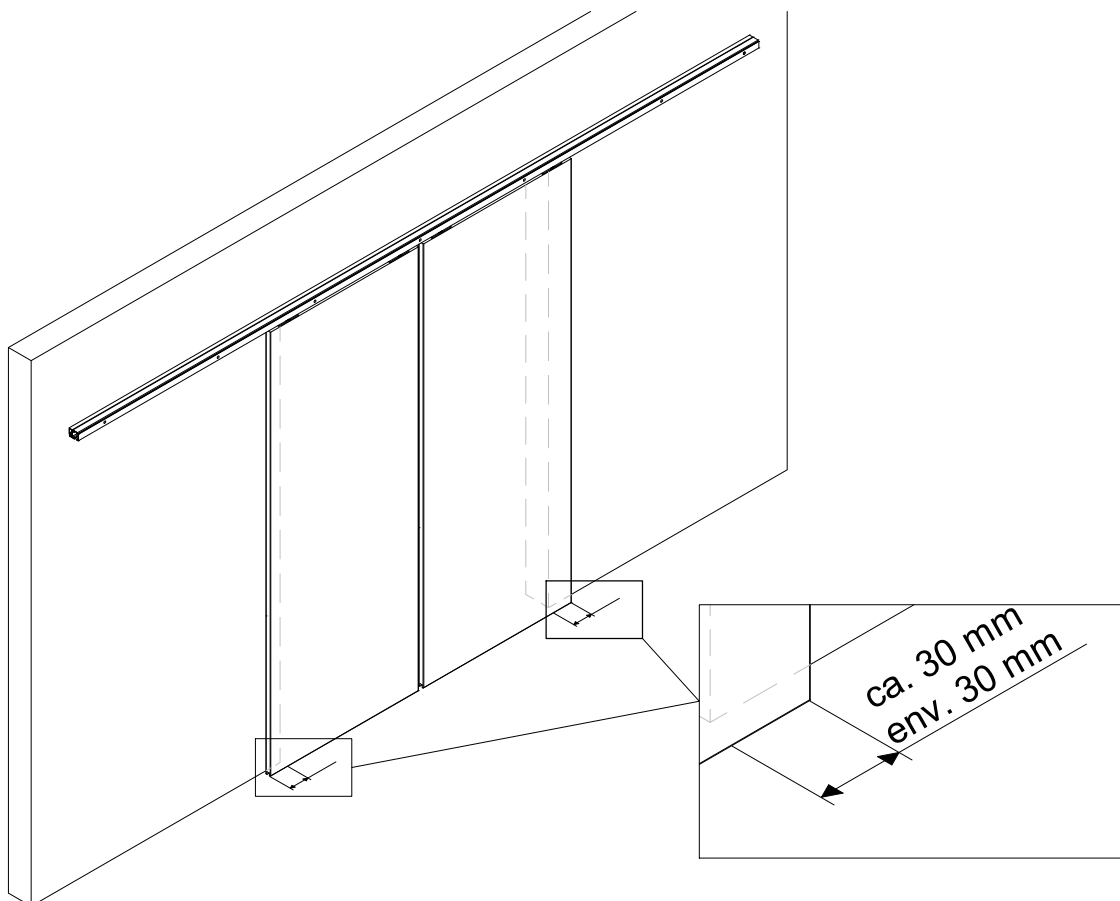
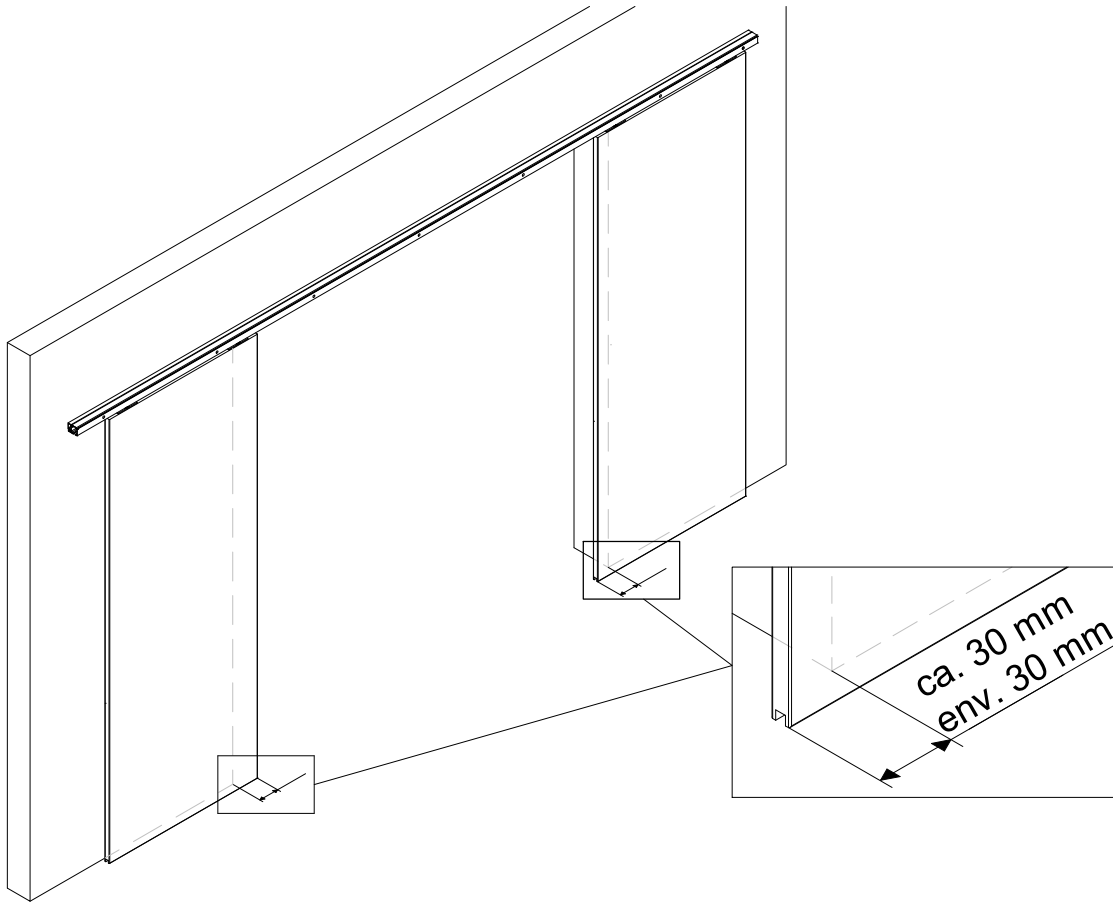




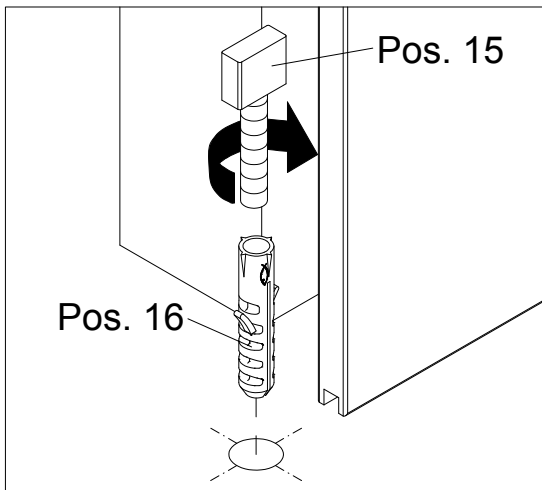
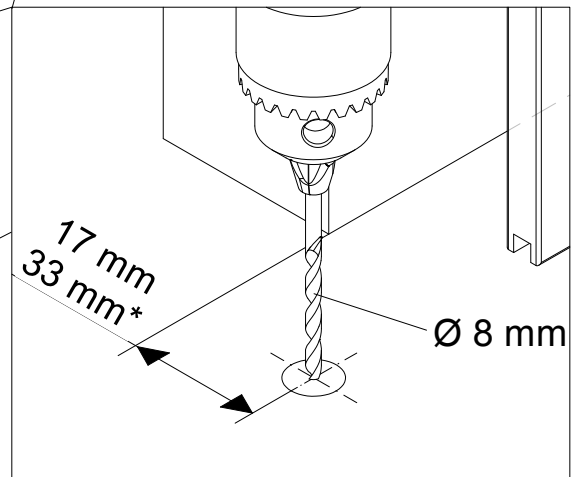
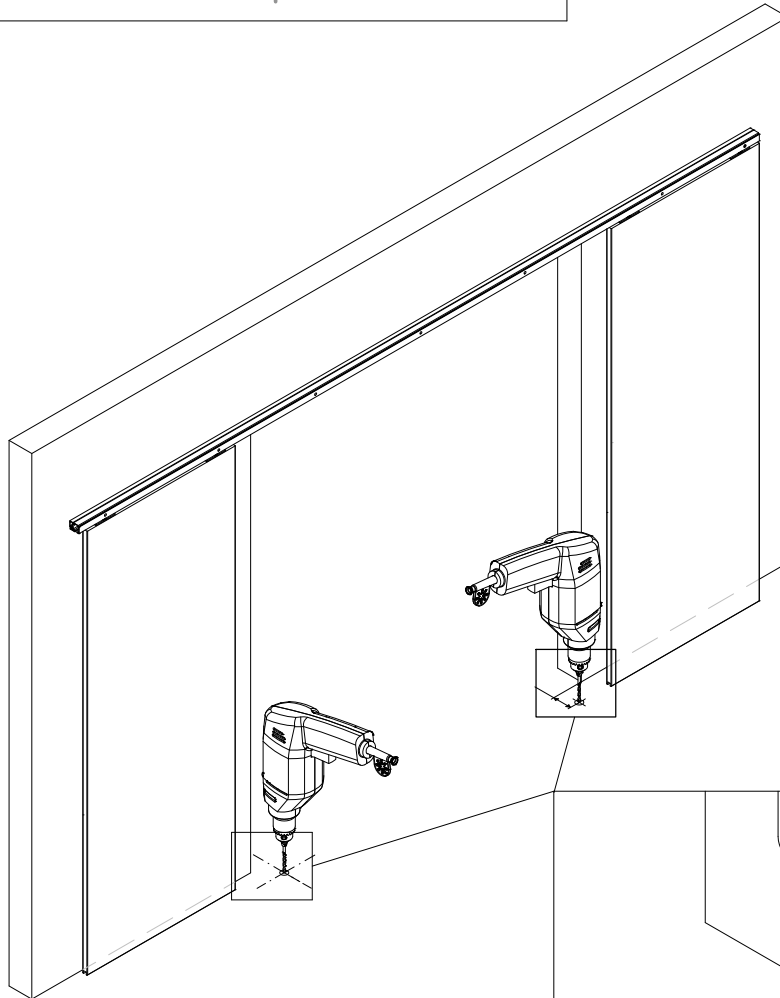
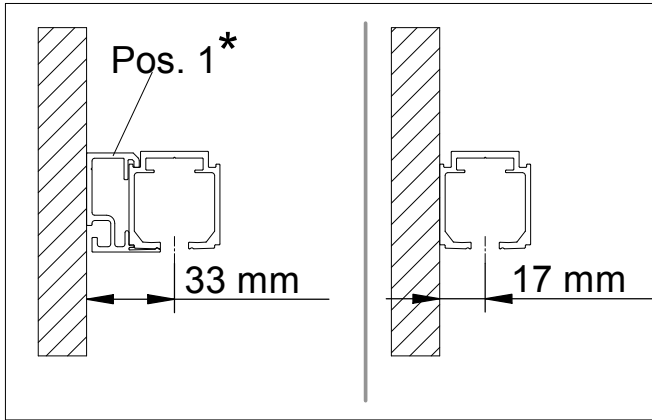


8

Schiebetür in die gewünschte geschlossene und geöffnete Position schieben und die Position der Bodenführung festlegen.
Positionnez la porte coulissante dans la position d'ouverture et de fermeture souhaitée et déterminez la position du guide au sol.

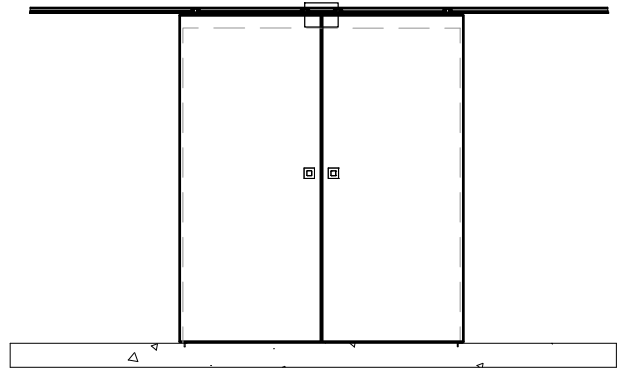
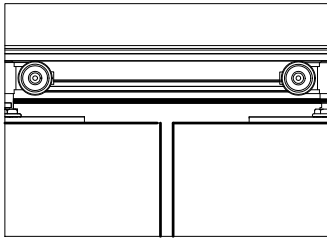


9



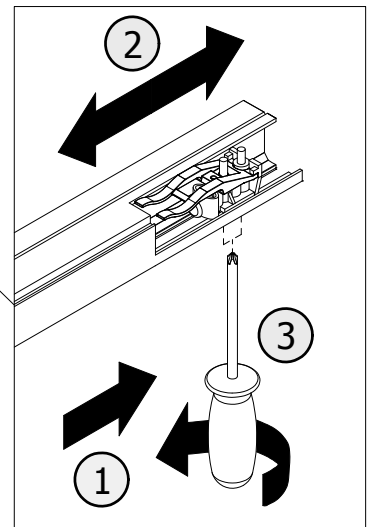
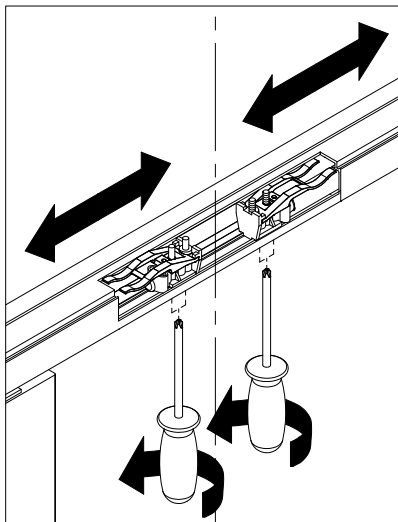
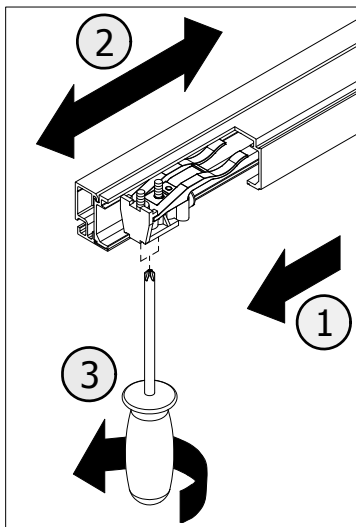
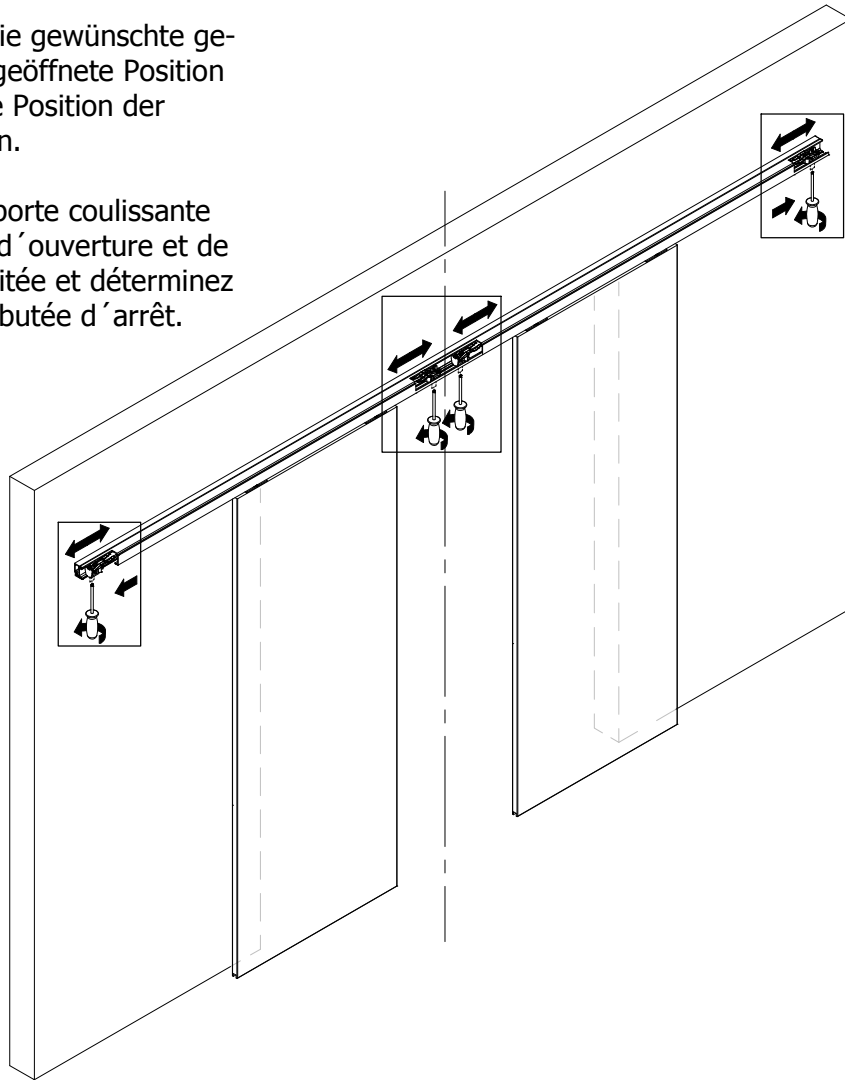
* Optional, en option, optioneel

10

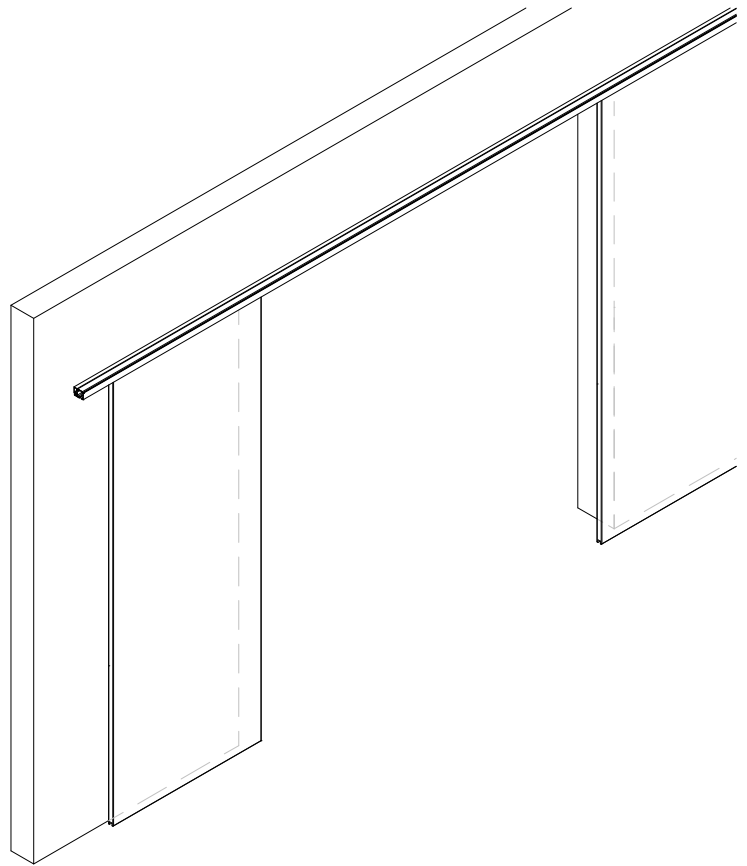
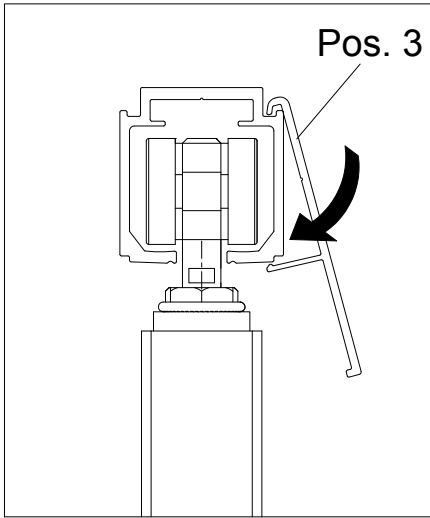


- Schiebetür in die gewünschte geschlossene und geöffnete Position schieben und die Position der Stopper festlegen.

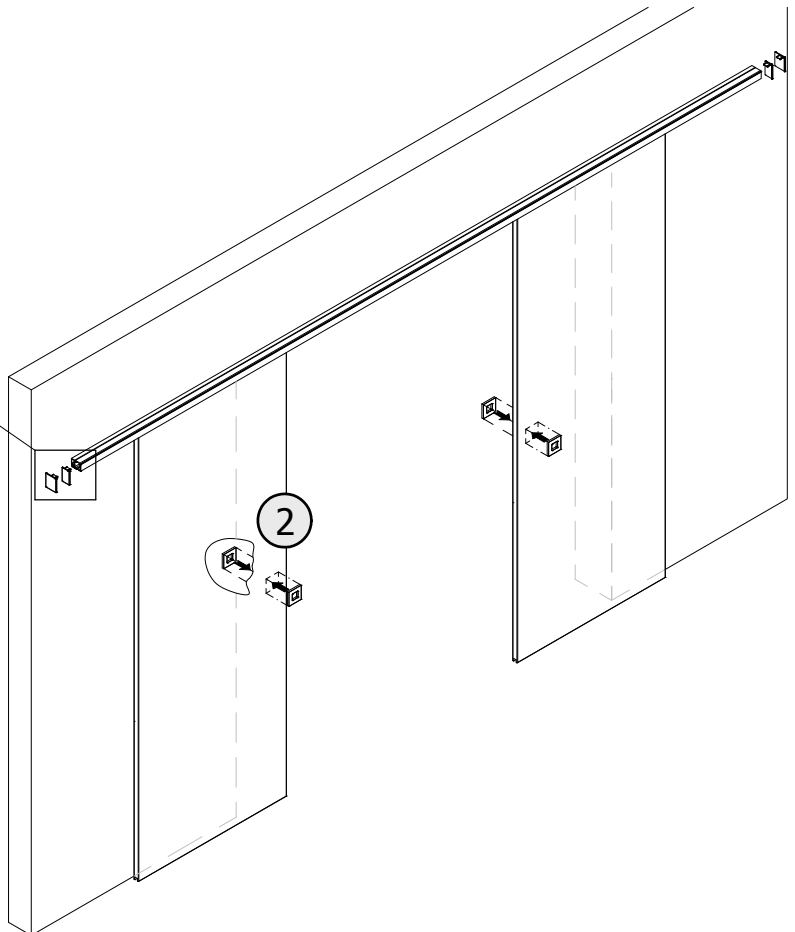
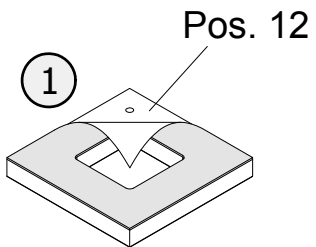
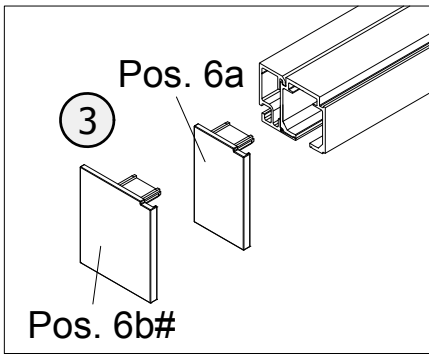
- Positionnez la porte coulissante dans la position d'ouverture et de fermeture souhaitée et déterminez la position de la butée d'arrêt.



11

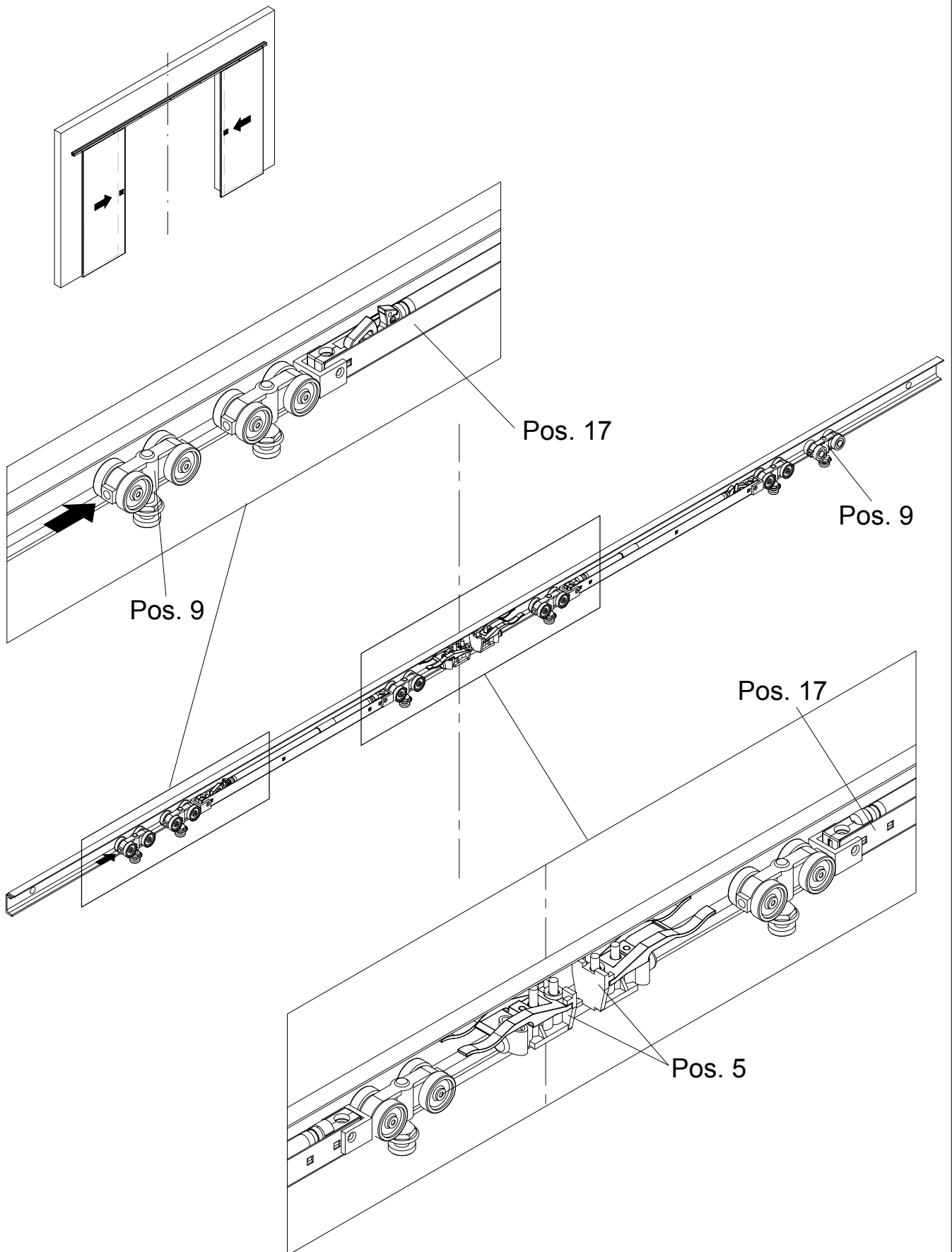


12



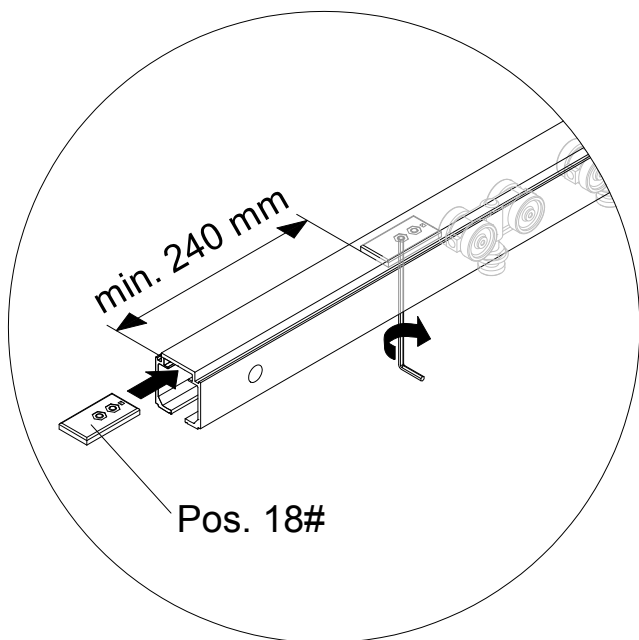
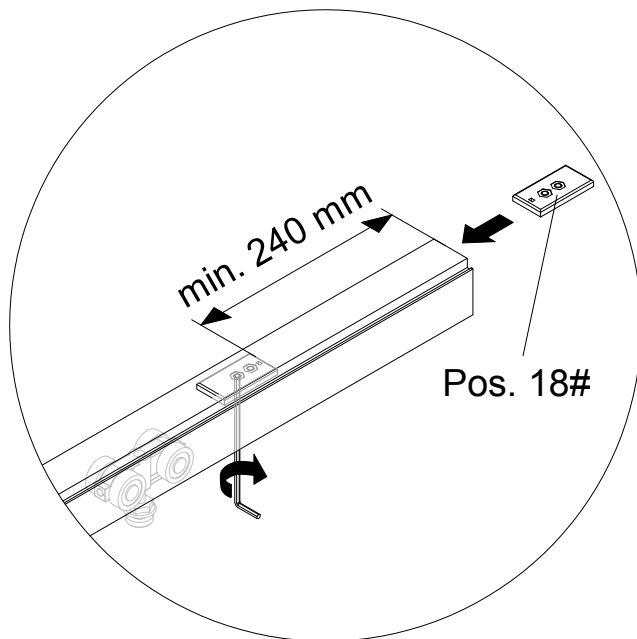
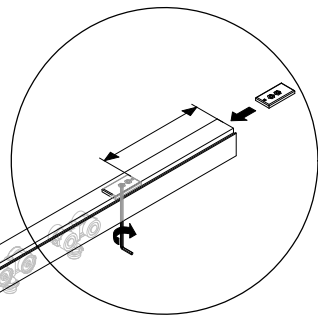
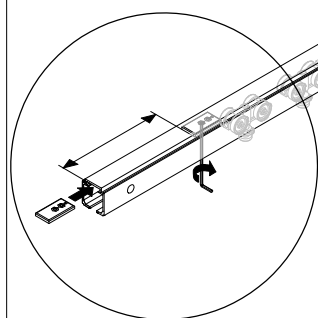


Einzugsautomatik
Système d'amortisseur automatique



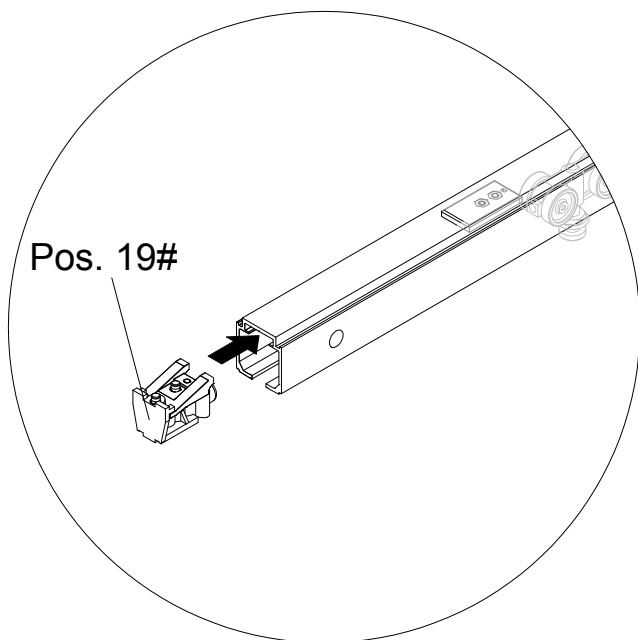
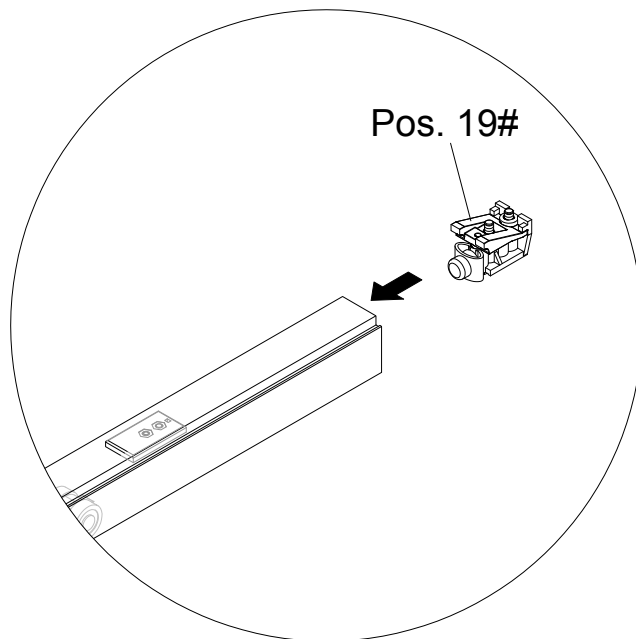
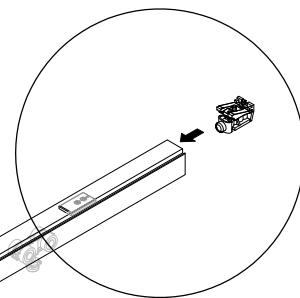
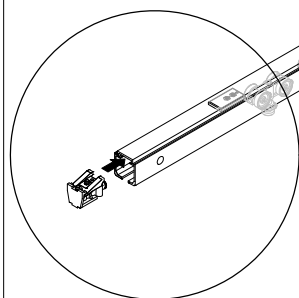


Einzugsautomatik
Système d'amortisseur automatique





Einzugsautomatik
Système d'amortisseur automatique



Notizen

Notizen

