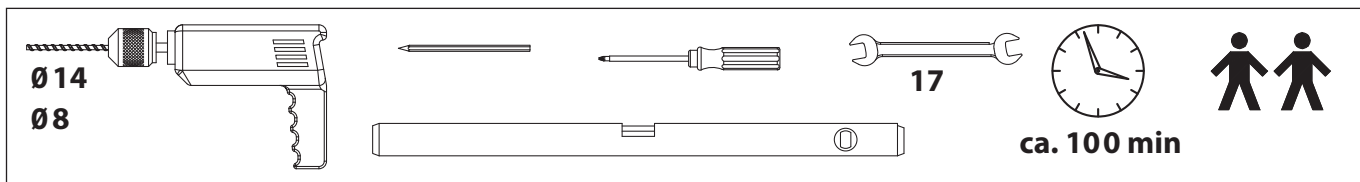
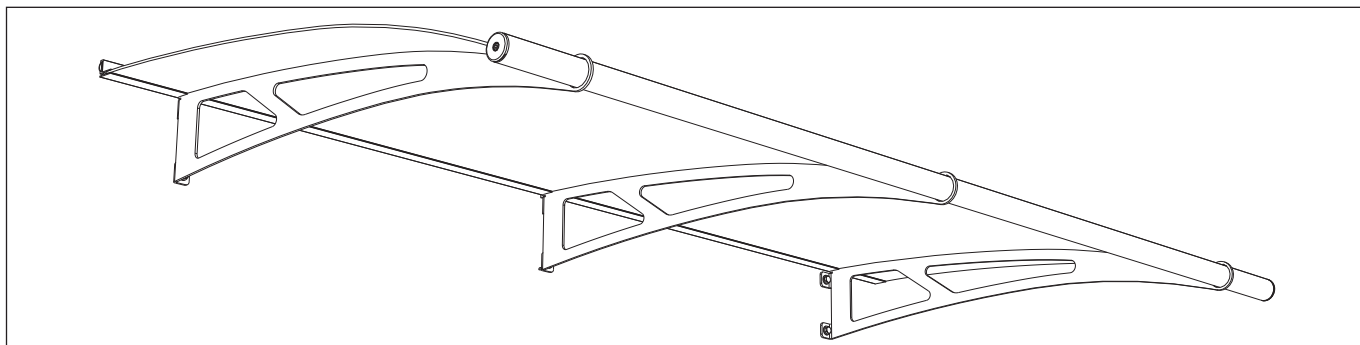


Art. Nr.:
V1019-10-20, V1019-10-04
V1019-11-20, V1019-11-04

515-5
06/17

Pultbogenvordach 1900/ 2000

Art. Nr.:
V1019-10-22, V1019-13-04
V1019-11-22,
V1026-10-20, V1026-11-20
V1026-10-04, V1026-11-04



Deutsch

Achtung!

Vor Montage des Daches oder des Seitenelements bitte Beschaffenheit Ihres Mauerwerks überprüfen. Ggf. müssen andere Schrauben und Dübel verwendet werden, als im beigefügten Montage-Set enthalten sind (z.B. Hohlraumdübel o.ä.).

Reinigungshinweis:

Acrylglas/Polycarbonat und Metall nicht mit lösungsmittelhaltigen oder scheuernden Reinigungsmitteln bearbeiten. Verwenden Sie nur eine milde Seifenlauge mit einem weichen, nicht scheuernden Tuch.

Français

Attention!

Avant de fixer votre auvent, veuillez à contrôler la maçonnerie pour chaque cas particulier. Vous pouvez éventuellement être amené à utiliser des chevilles et vis autres que celles fournies dans le set de montage ci-joint (par exemple des chevilles pour matériaux creux).

Conseil de nettoyage:

Pour l'entretien des parties métalliques ou du verre acrylique/polycarbonate, ne pas utiliser de produit contenant un agent à base de solvant ou décapant. Veuillez seulement utiliser un produit nettoyant non agressif et frotter avec un chiffon doux.

Svenska

Observera!

Kontrollera murverkets beskaffenhet innan panelen eller sidoelementet monteras. Eventuellt måste andra skruvar och pluggar (till exempel hålrumspugg) än de som ingår i monteringssetsen användas.

Rengöringsanvisning:

Rengör inte akrylglas/polykarbonat och metall med lösningsmedelhaltiga eller slipande rengöringsmedel. Använd bara en mild såplösning tillsammans med en mjuk trasa som inte repar materialet.

Česky

Pozor!

Před montáží clony nebo postranné části zkontrolujte kvalitu Vašeho zdiva. Popřípadě je nutné použít jiné šrouby a hmoždíky (např. dutinové hmoždíky), než byly přiloženy montážní soupravě.

Pokyny pro čištění:

Pro acrylové sklo/polykarbonátový a kov nepoužívejte čisticí prostředky obsahující ředidlo nebo prostředky nadhrnutí. Používejte jen jemný mýdlový roztok a měkkou, nehrnoucí hadru.

English

Warning!

Please verify what type of wall you are dealing with before installing the canopy or side element. If necessary, you may need to use other screws and anchors (e.g. drywall anchors or similar) than those included in the enclosed installation kit.

Cleaning instructions:

Do not use cleaners containing solvents or abrasive cleaners on acrylic glass/polycarbonate and metal. Please only use a mild soap solution with a soft, non-abrasive cloth.

Nederlands

Waarschuwing!

Controleer met wat voor type muur u te maken heeft voor u begint met de montage van het afdak of de zij-elementen. Het kan mogelijk zijn dat u andere schroeven en pluggen moet gebruiken dan die geleverd zijn in de montageset (bijvoorbeeld speciale pluggen voor een gipsen wand).

Schoonmaak advies:

Acrylglas/polycarbonaat en metaal niet behandelen met oplosmiddelen of schuurmiddelen. Gebruik slechts een milde zeepoplossing met een zachte doek.

Slovenščina

Pozor!

Pred montažo strehe ali robnega elementa preverite kakovost vaših zidov. V nekaterih primerih moramo uporabiti drugačne vijake in elemente za pritrjevanje (npr. pritrjevalne elemente za razpoke in podobno) od pribora, vsebovanega v montažnem setu.

Opomba glede čiščenja:

Akrilno steklo/polykarbonatoví in kovine ne smemo obdelovati s čistilnimi sredstvi, ki vsebujejo razredčila ali razjedajoče tekočine. Uporabljamo lahko samo blage milnice in mehko, neribajočo krpo.

România

Atenție!

Înainte de montaj a acoperișului sau membrul lateral controlați constituția zidului. Probabil este necesar să folosiți alte șuruburi și dibluri, ca acele care sînt în set de montaj.

Instrucțiuni de curățare:

Sticla acrilică, policarbonat și metal nu se curăță cu detergenți pe bază de solvenți sau abrazive. Folosiți numai apă și săpun, cu o cârpă moale, frisoane.



Geb. Schulte GmbH + Co. KG
Zum Dümpel 22
59846 Sundern



info@schulte.de



+49 2933 836 0

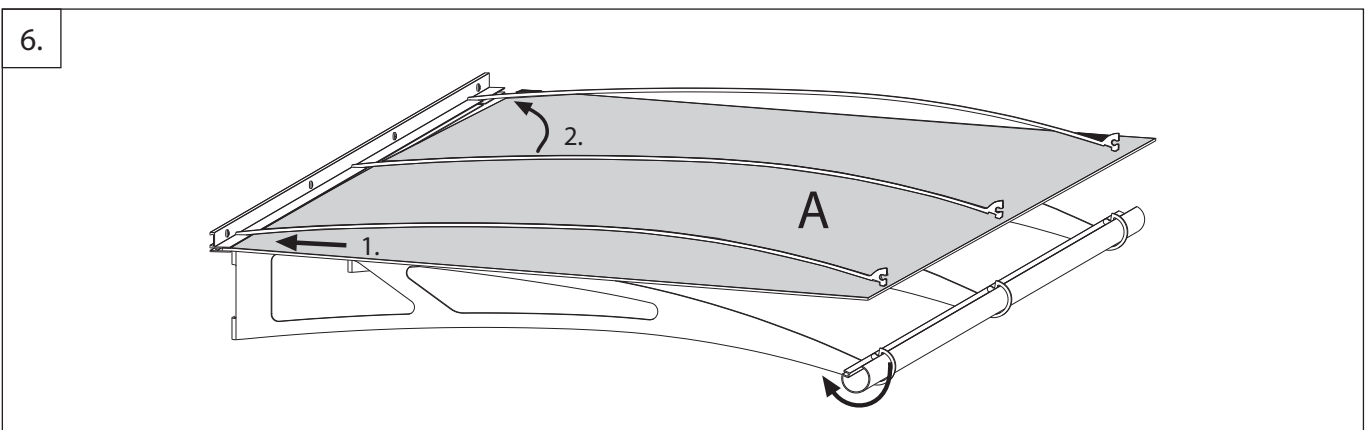
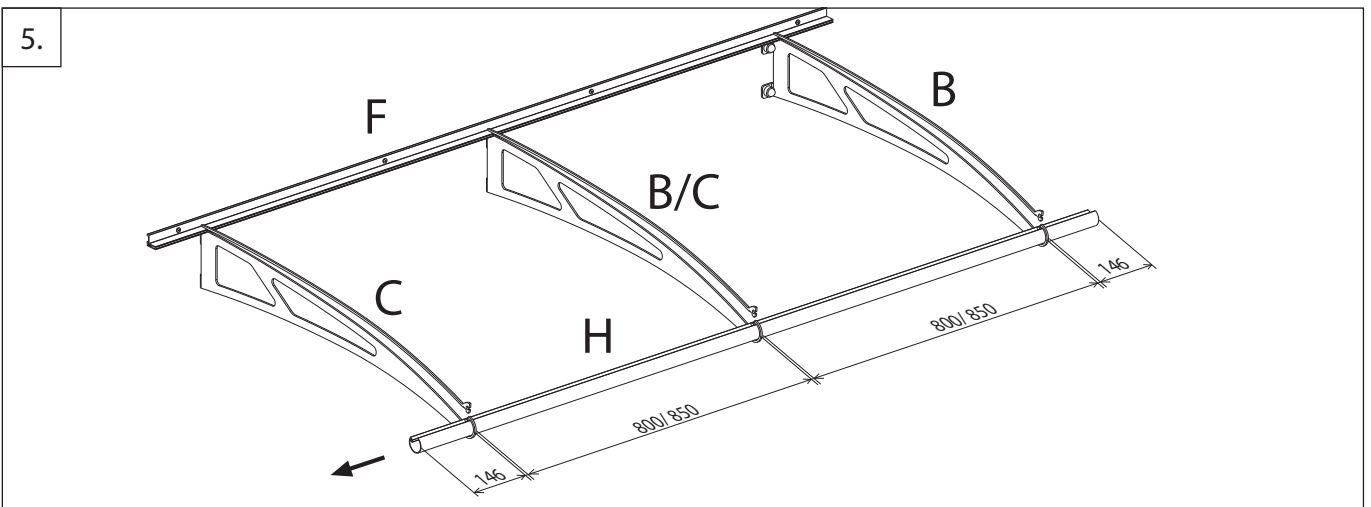
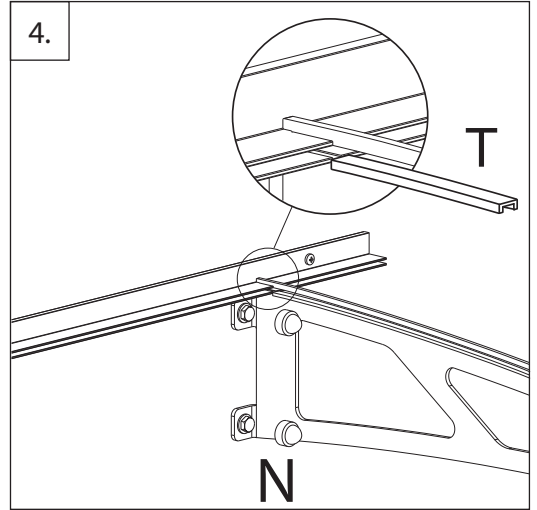
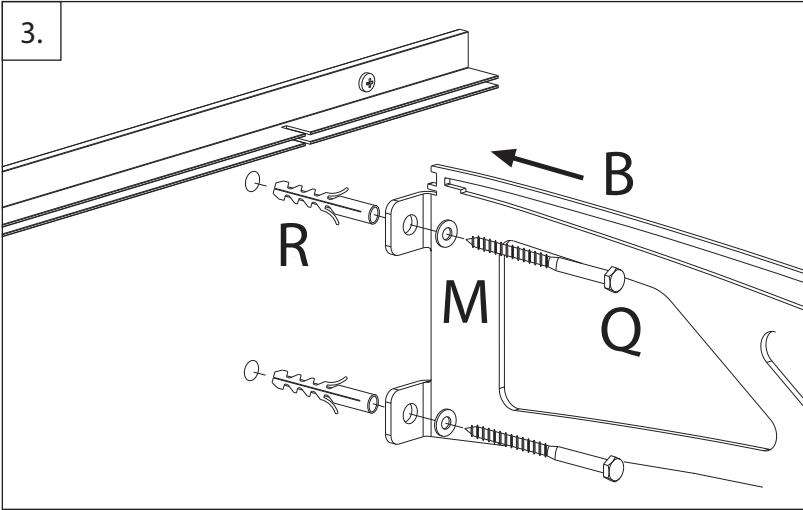
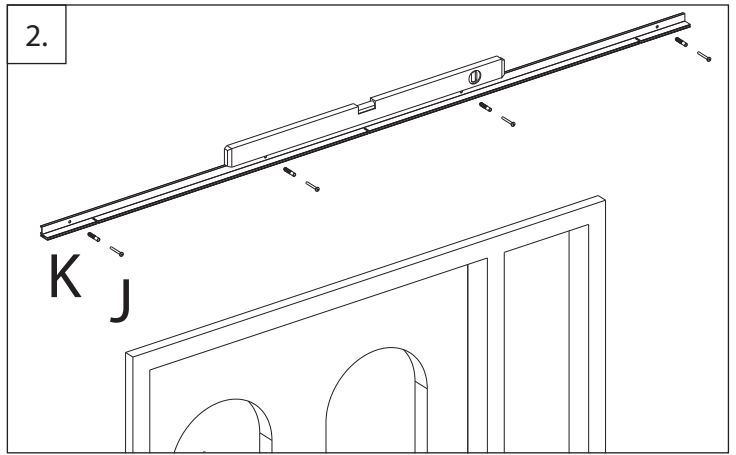
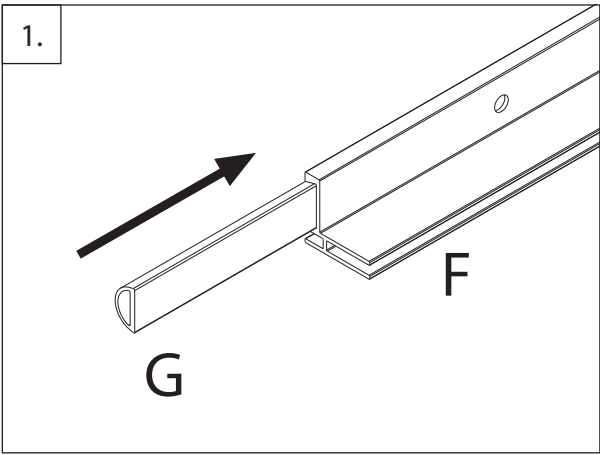


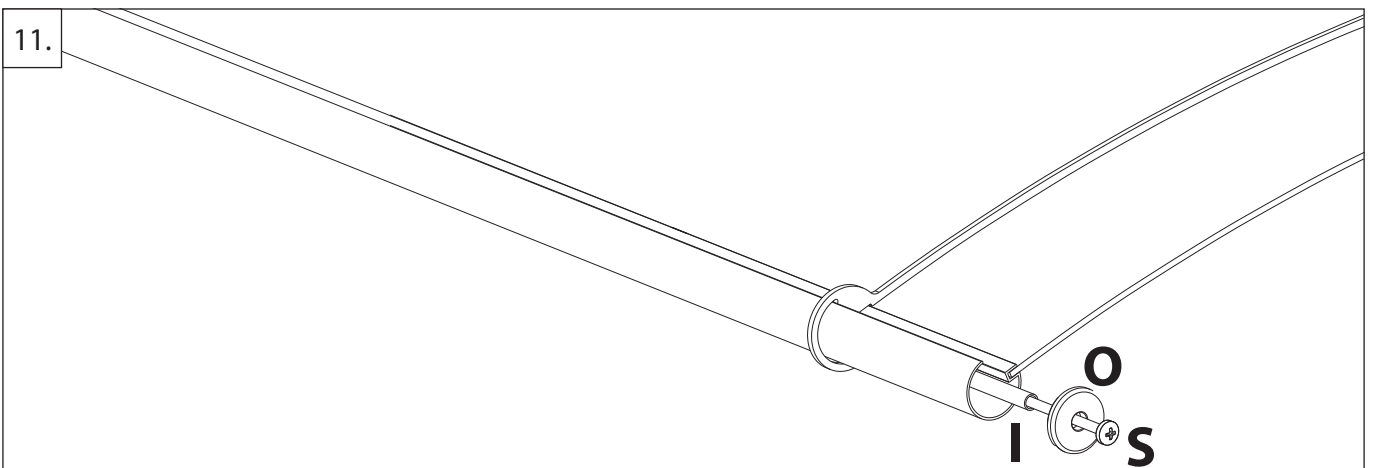
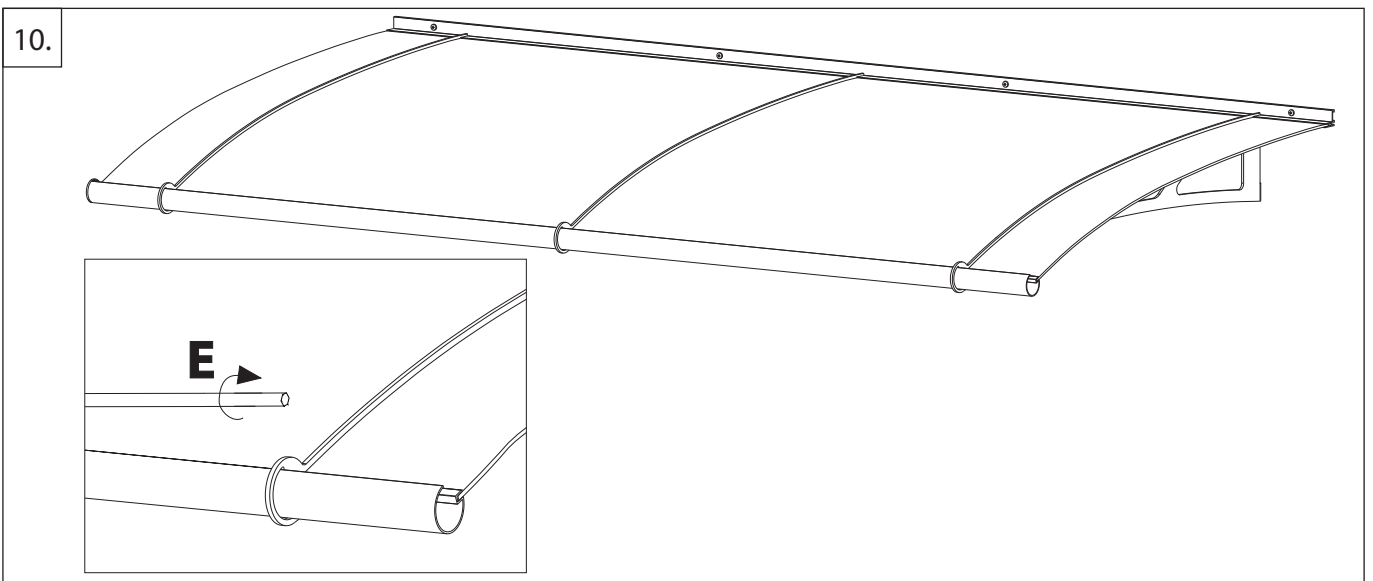
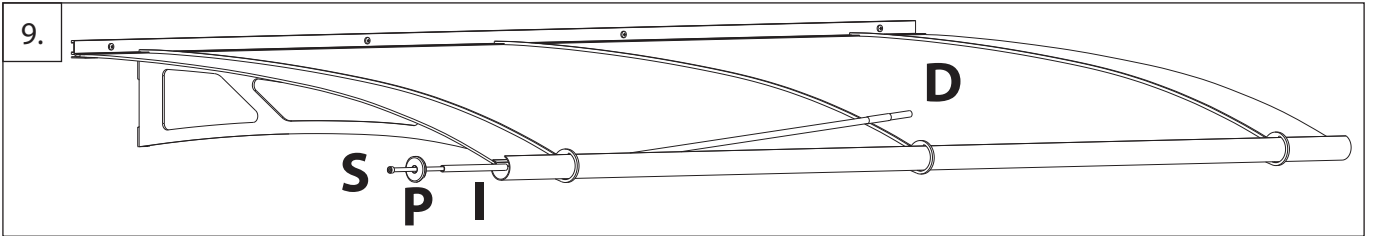
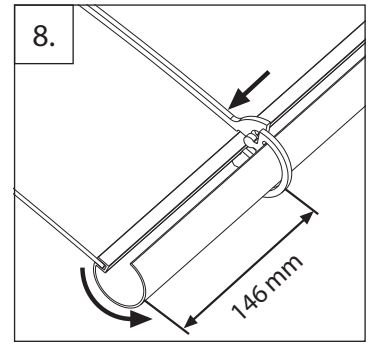
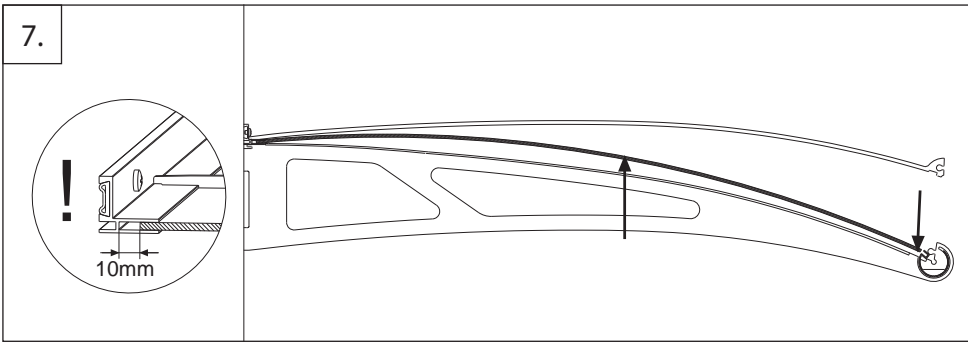
ediexport@schulte.de



+49 2933 836 278

A		1904x905x4 2004x905x4	1x					
B	1x	C	1x	B/C	1x			
D				1x				
E				1x				
F				1x				
G				1x				
H				1x				
I				2x				
J	K			4x				
L	1x	M			N			6x
O		rechts <i>right</i> <i>droite</i>	1x	P		links <i>left</i> <i>gauche</i>	1x	
Q	R				<i>(DIN 571 10x100)</i>	<i>(S14)</i>	6x	
S			2x					
T				3x				





Qualitätsprüfung / Quality check / Contrôle de la qualité

ZB-MA

ZB-D

VP-MA

VP-D

