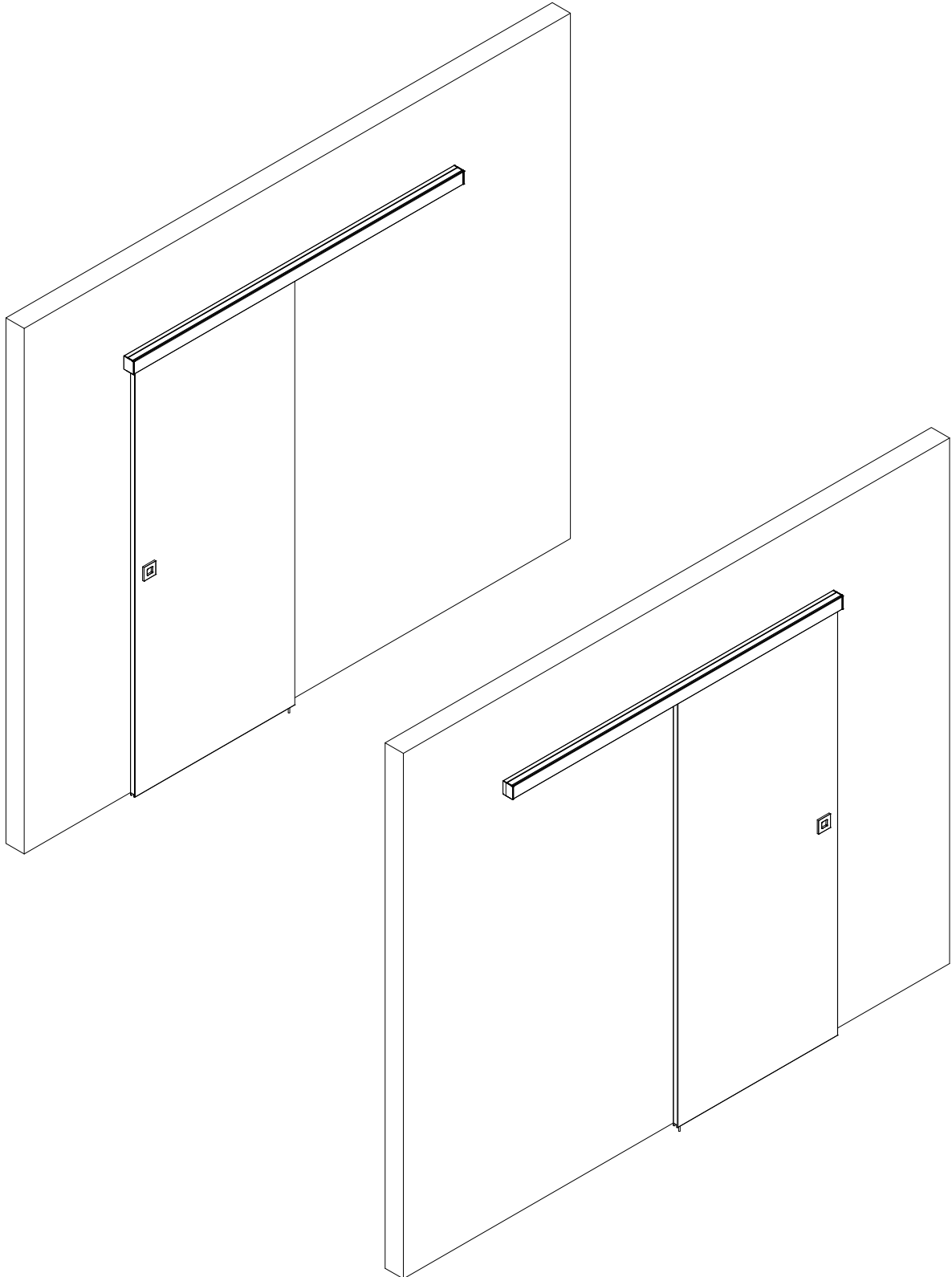
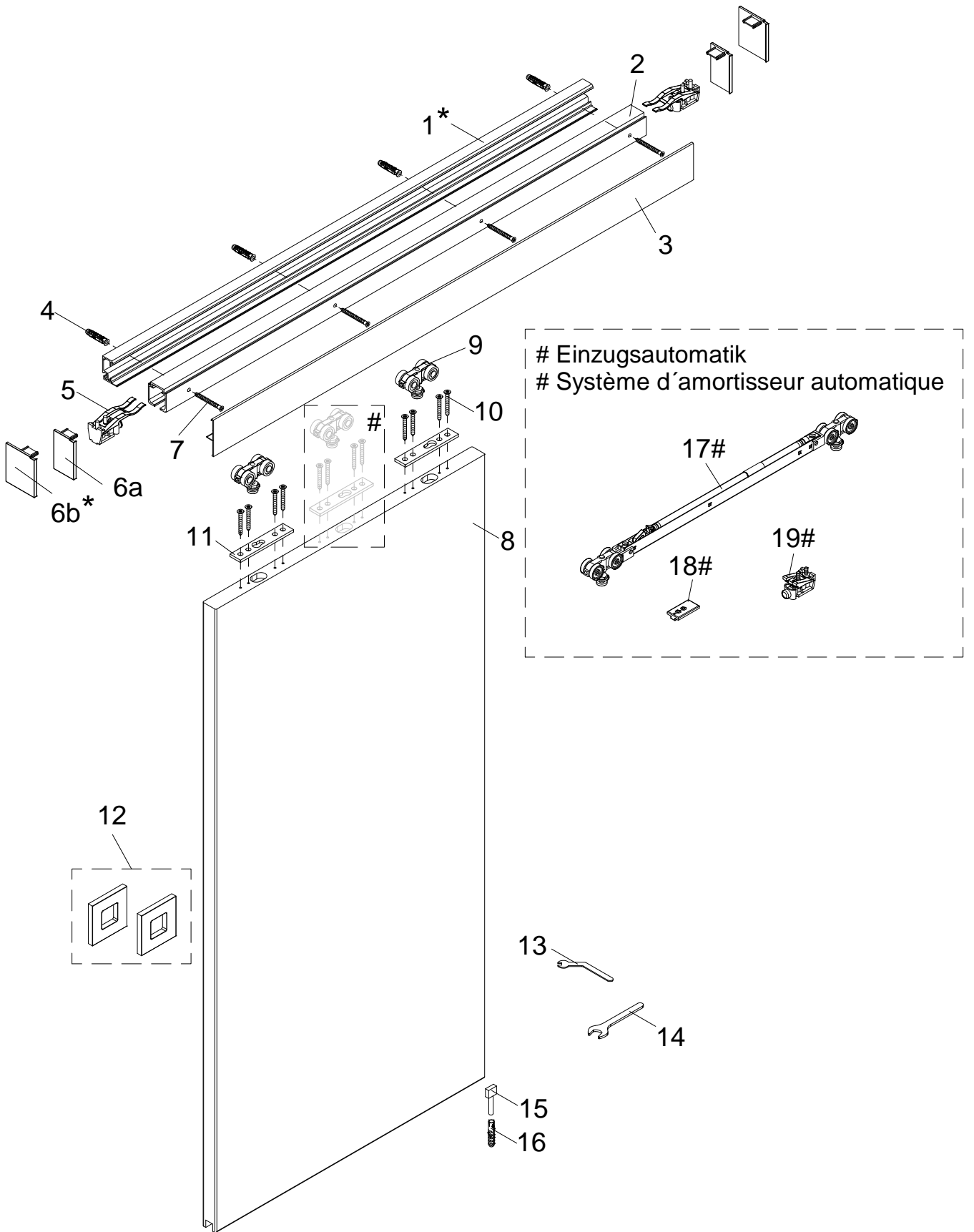


Montageanleitung  
Hängesystem

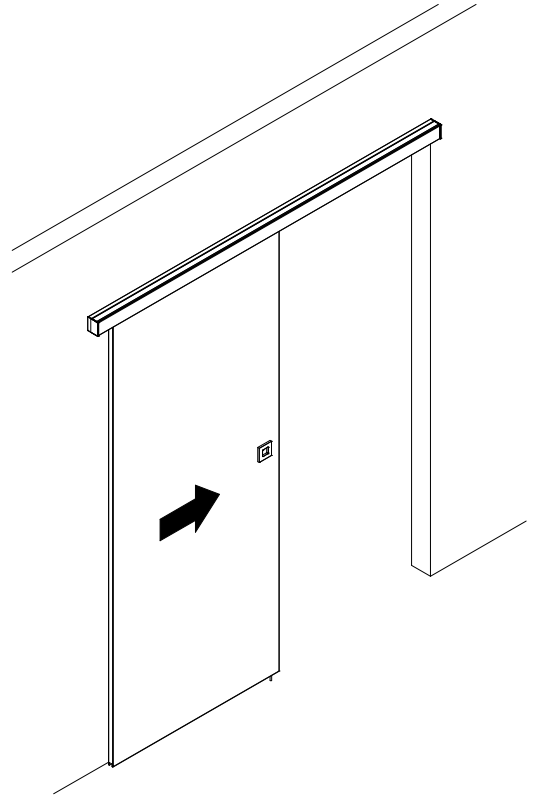
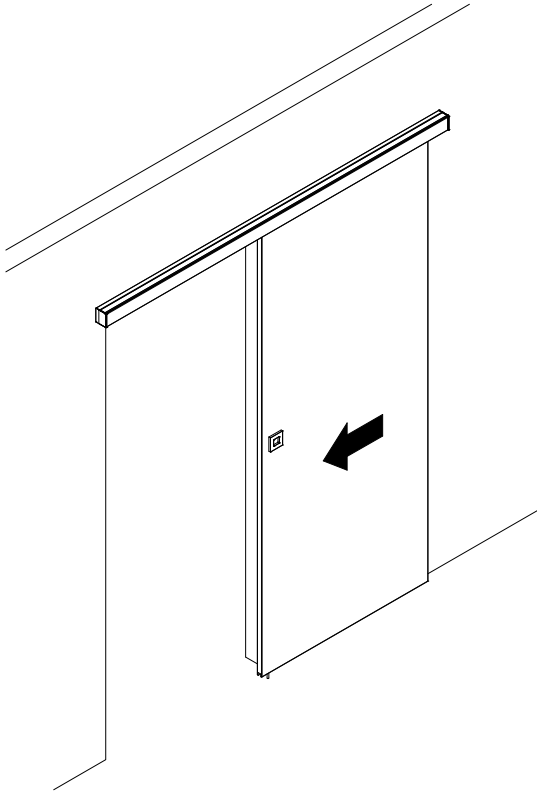
Notice de montage  
Système en applique



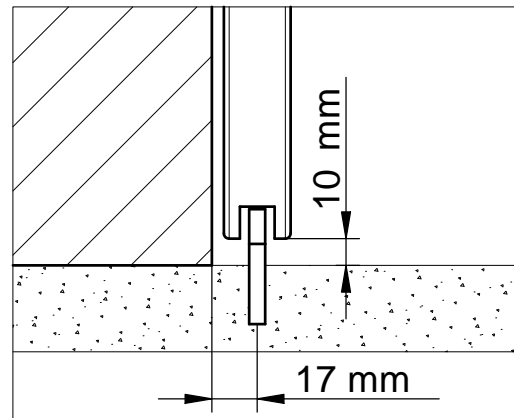
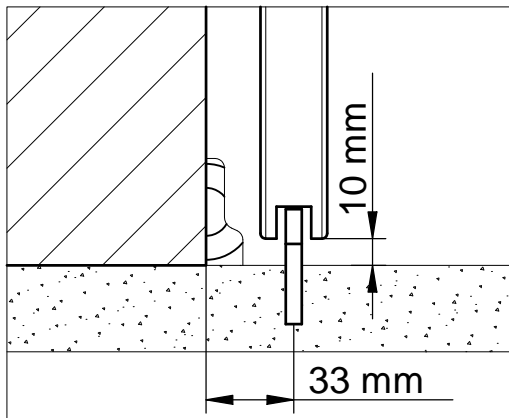
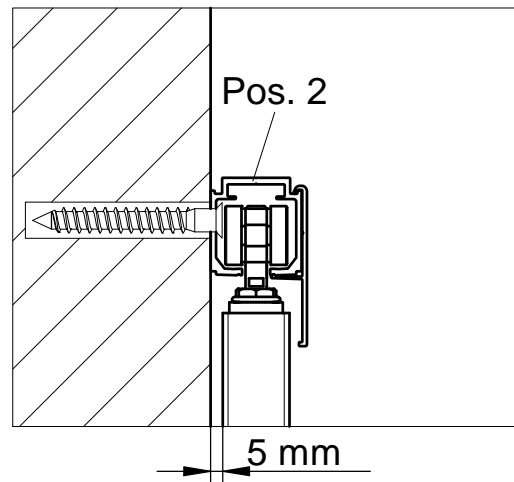
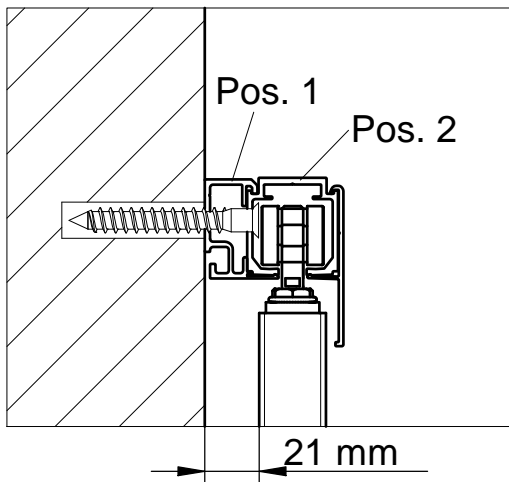




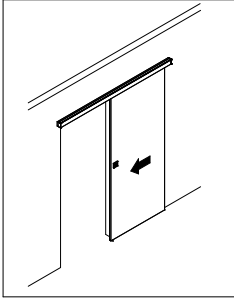
Türöffnungsrichtung festlegen  
Déterminez le sens de l'ouverture de la porte



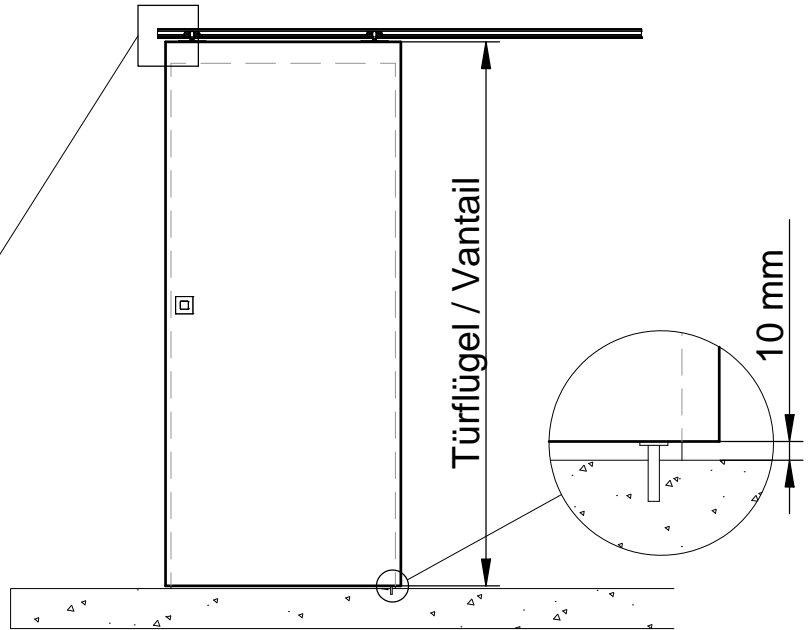
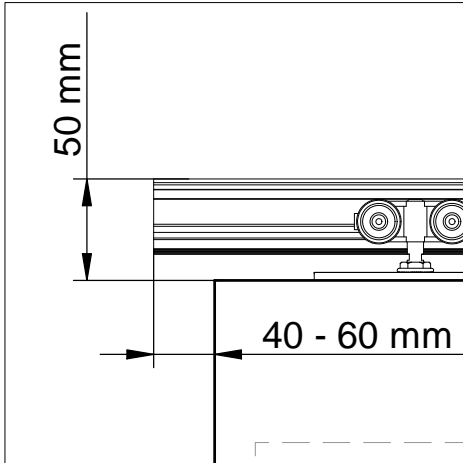
Wandabstand festlegen  
Définissez l'écart par rapport au mur



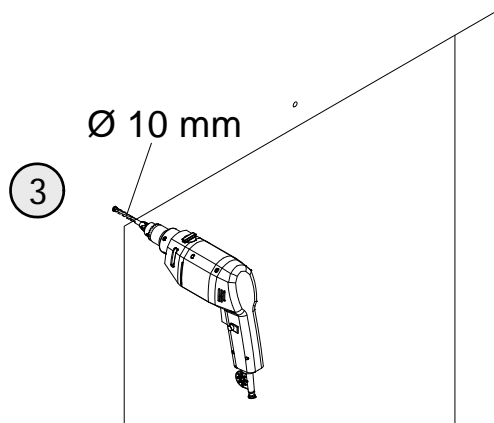
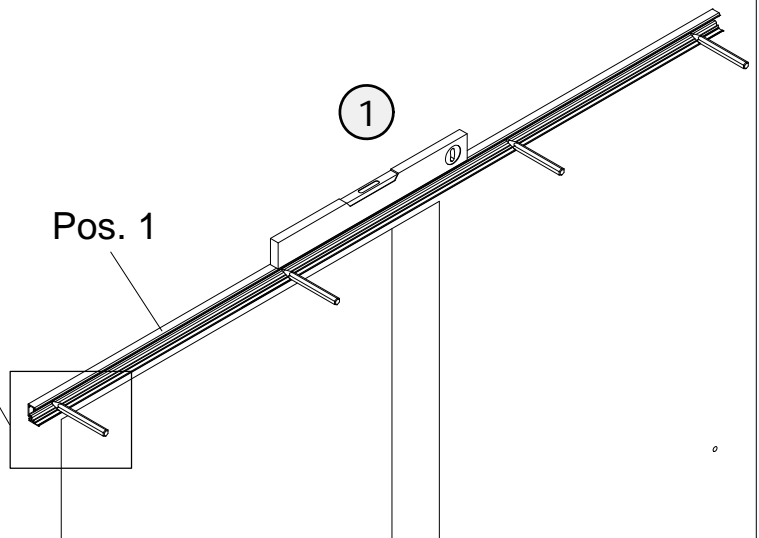
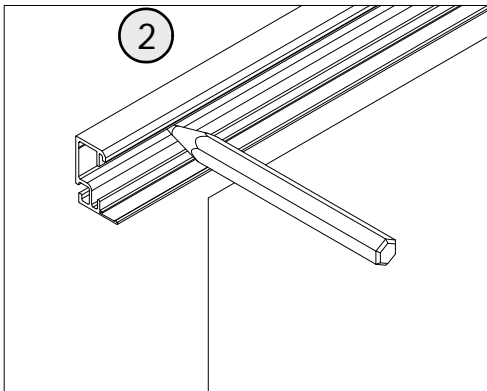
1



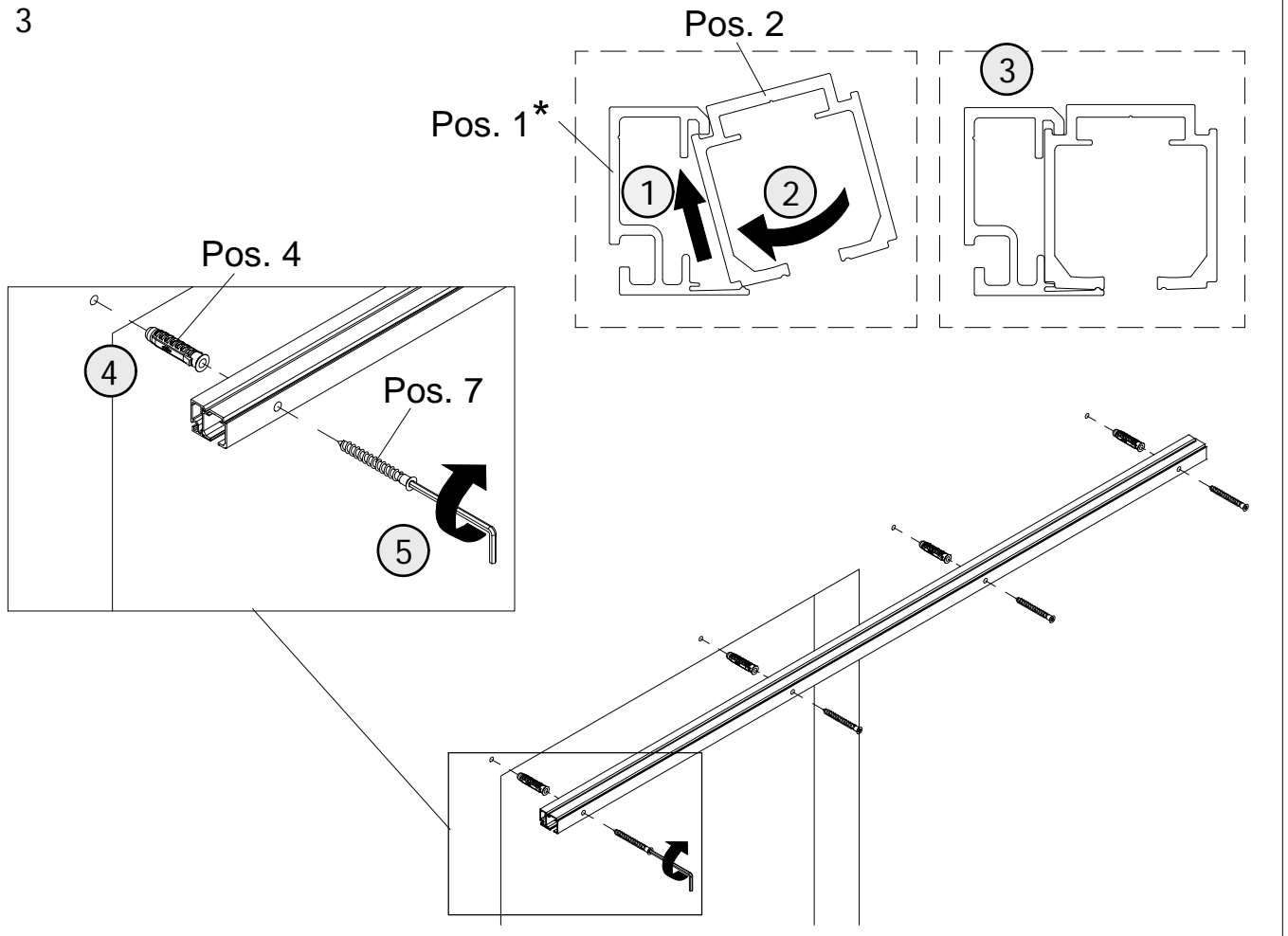
Türflügel + 60 mm = Oberkante Laufschiene  
Vantail de la porte + 60 mm = Bord supérieur du rail



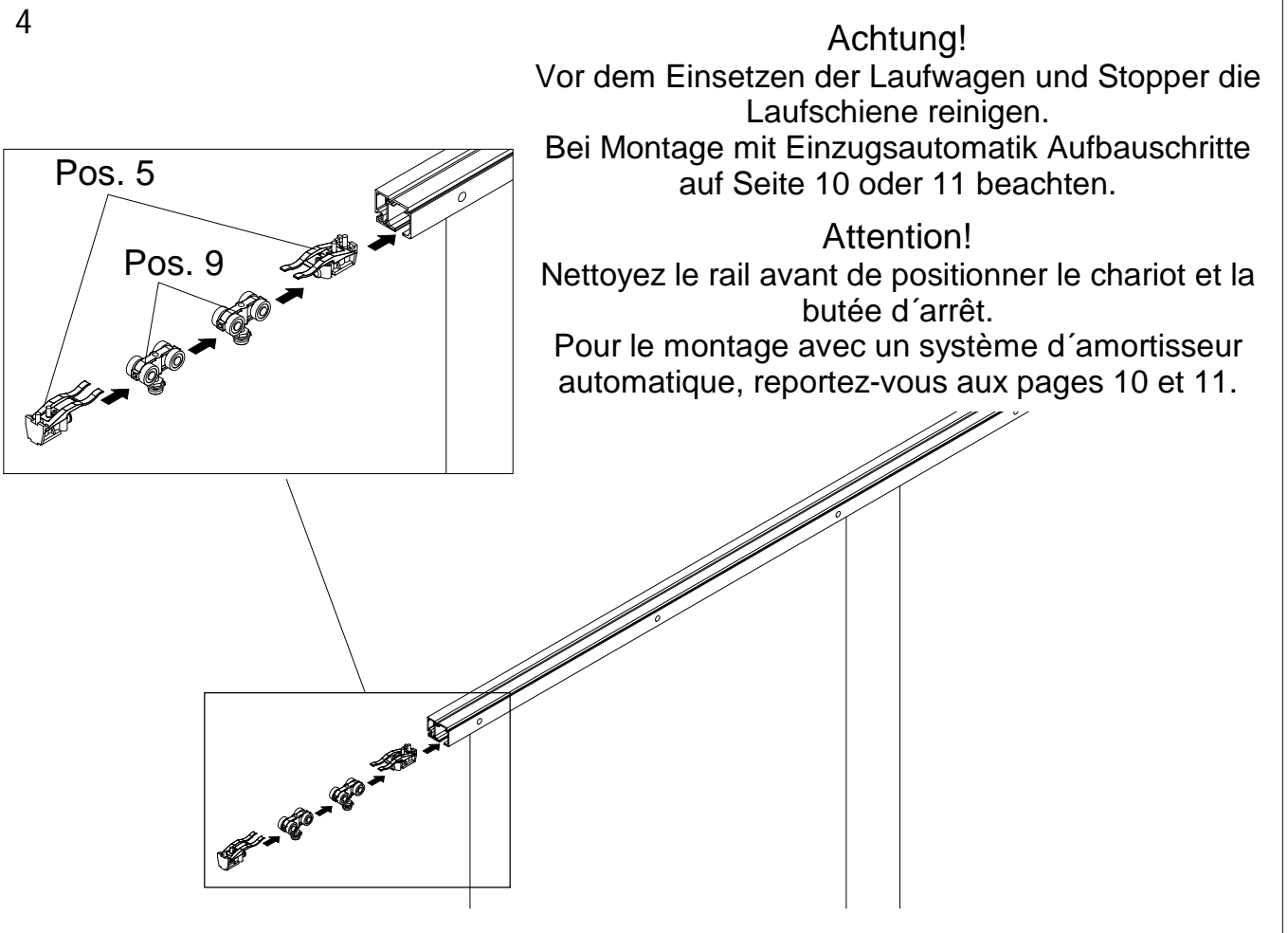
2

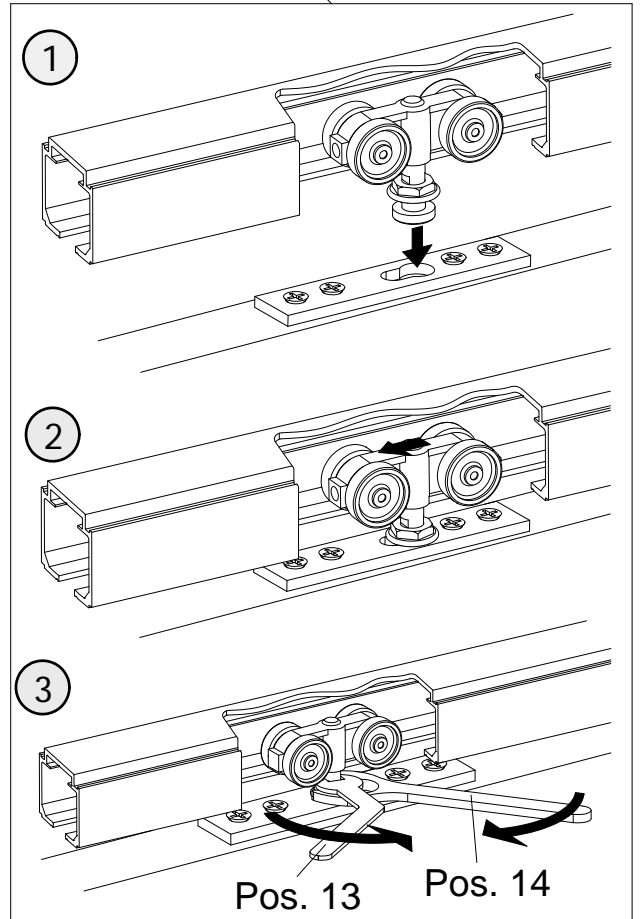
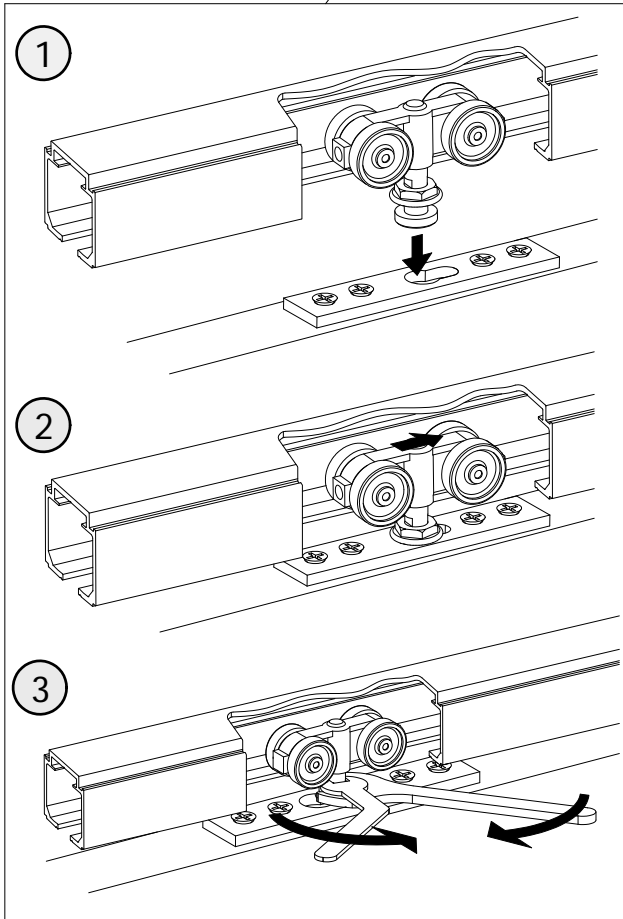
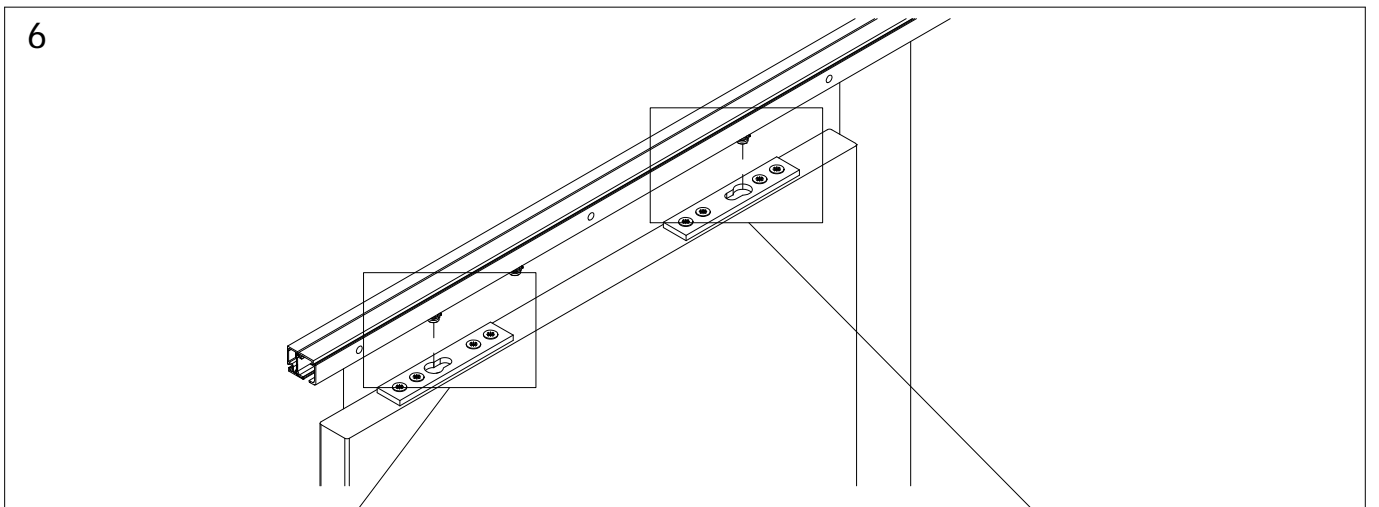
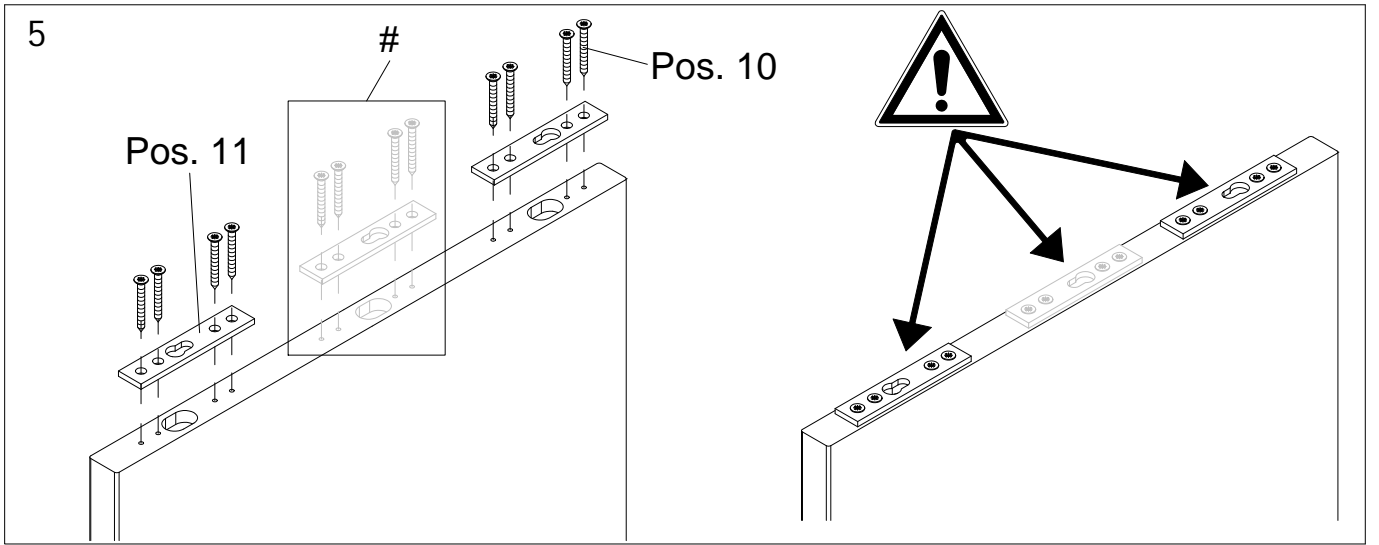


3



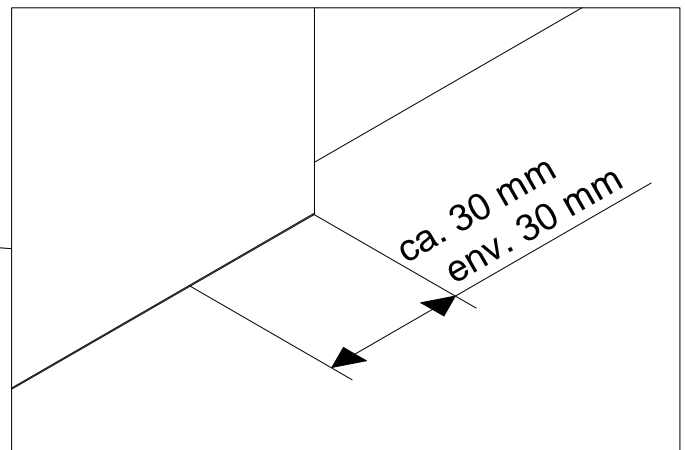
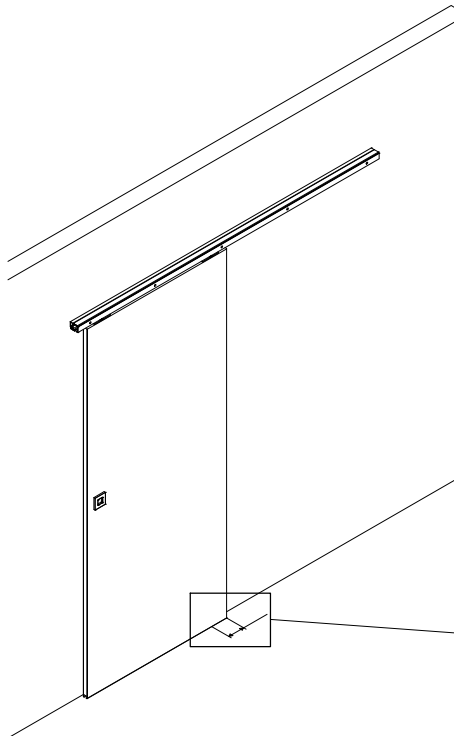
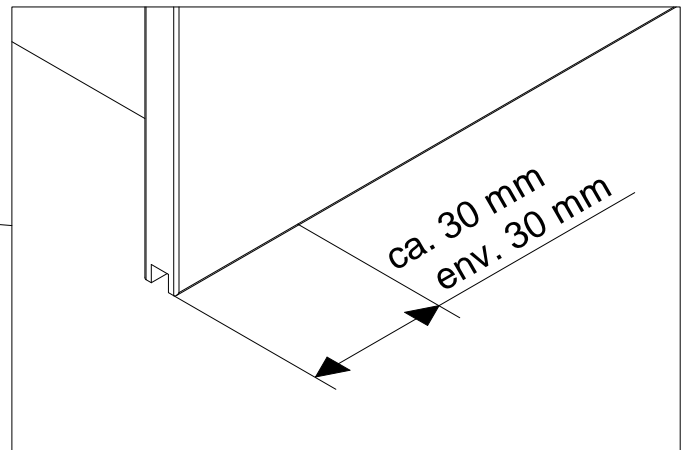
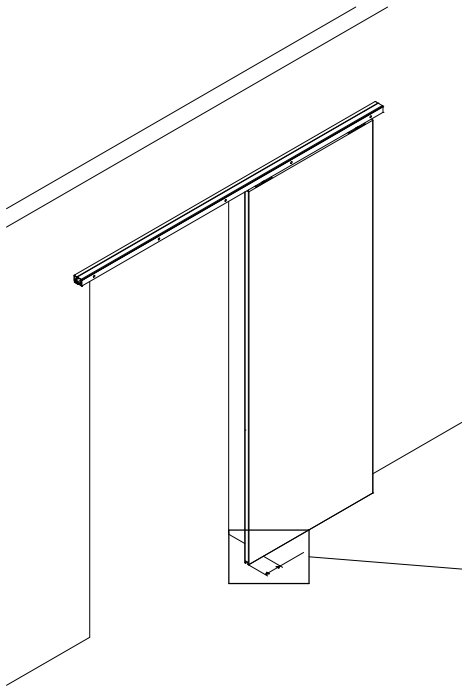
4



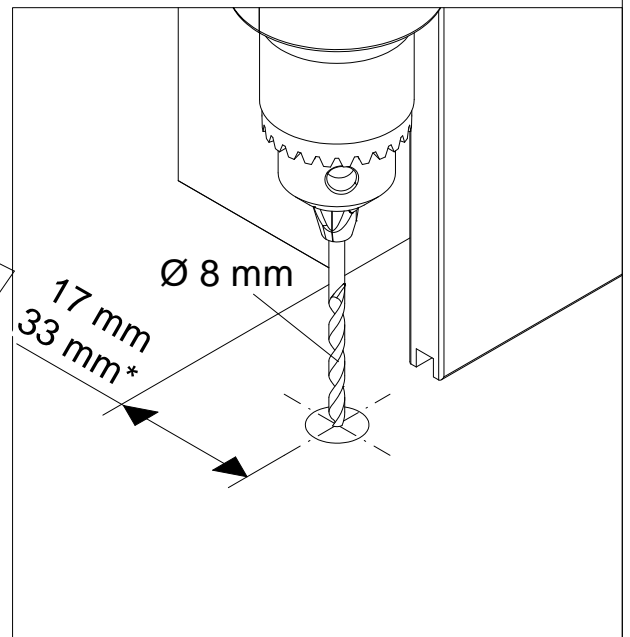
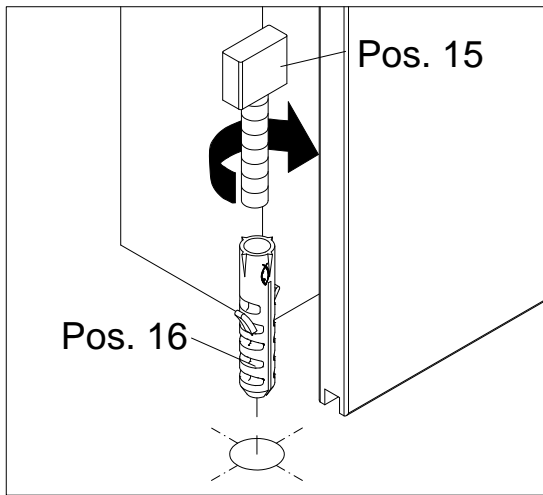
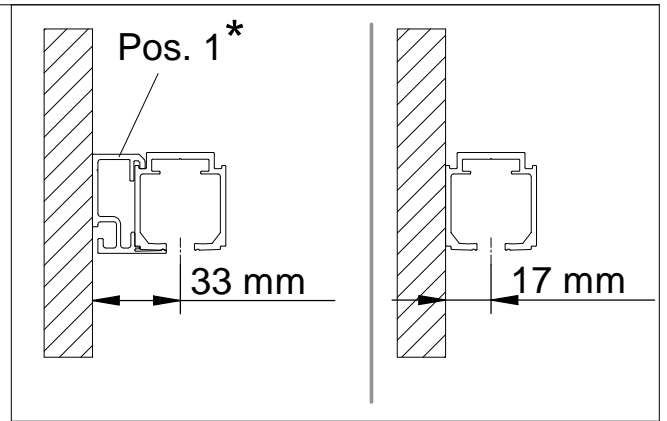
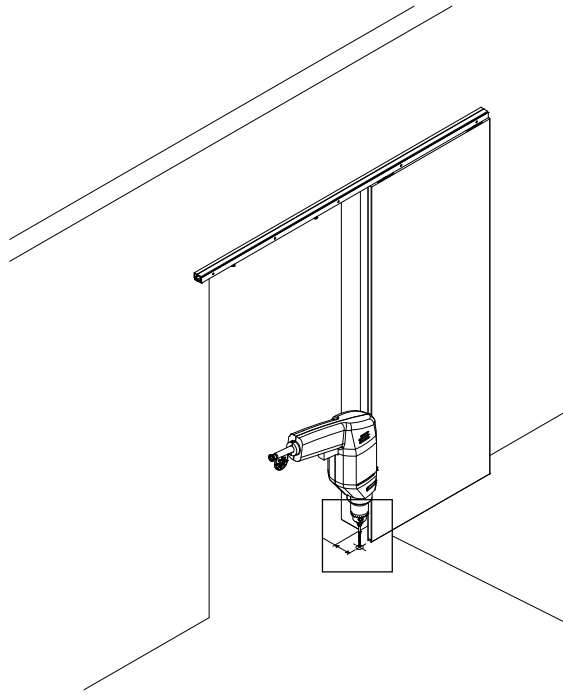


7

Schiebetür in die gewünschte geschlossene und geöffnete Position schieben und die Position der Bodenführung festlegen.  
Positionnez la porte coulissante dans la position d'ouverture et de fermeture souhaitée et déterminez la position du guide au sol.

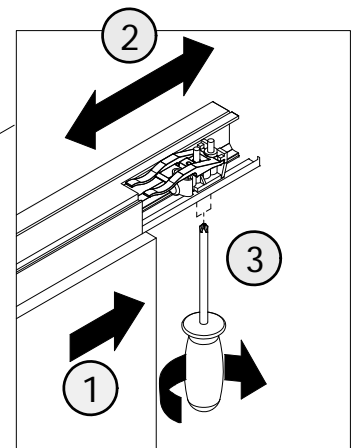
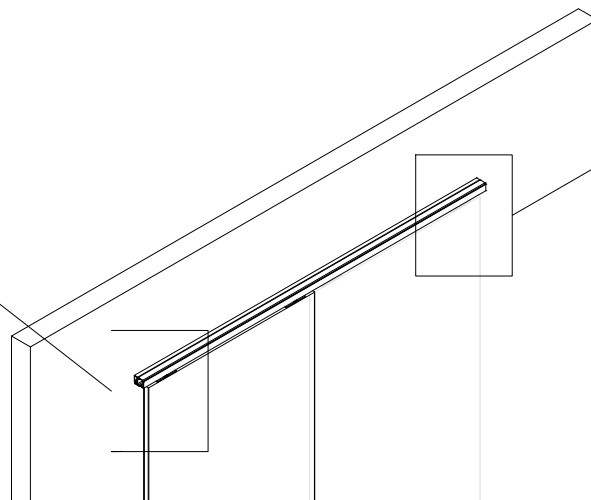
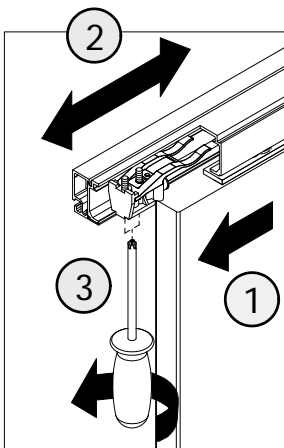


8



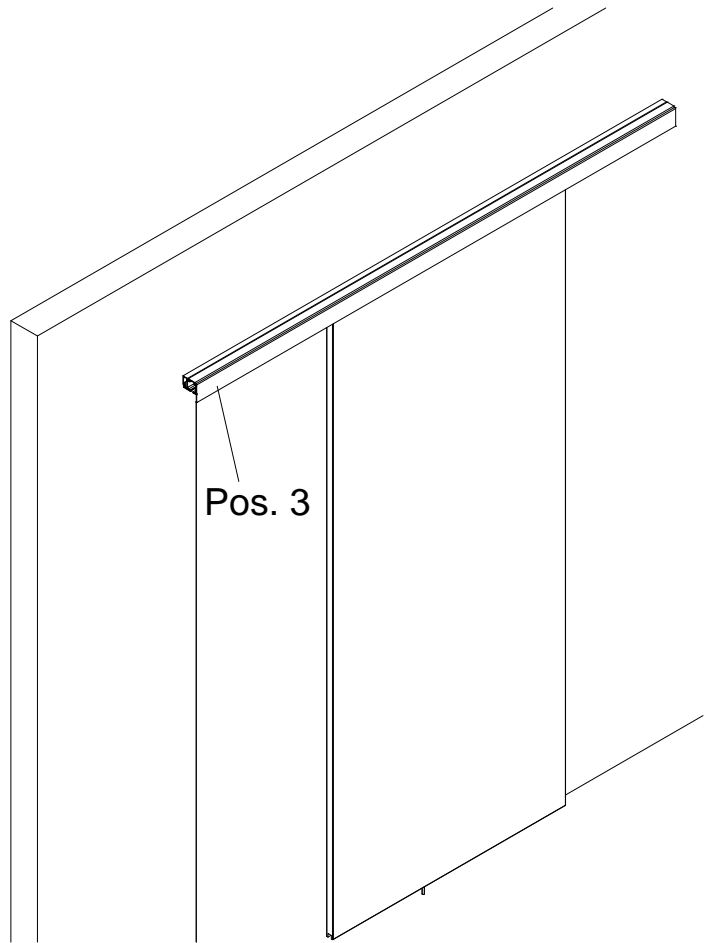
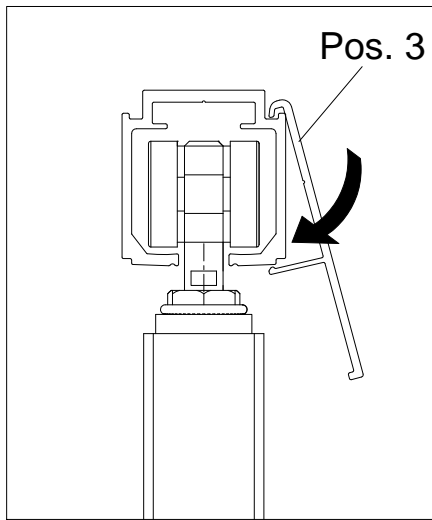
9

Schiebetür in die gewünschte geschlossene und geöffnete Position schieben und die Position der Stopper festlegen.  
Positionnez la porte coulissante dans la position d'ouverture et de fermeture souhaitée et déterminez la position de la butée d'arrêt.

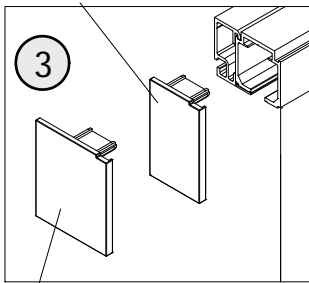




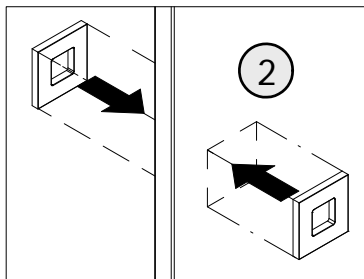
10



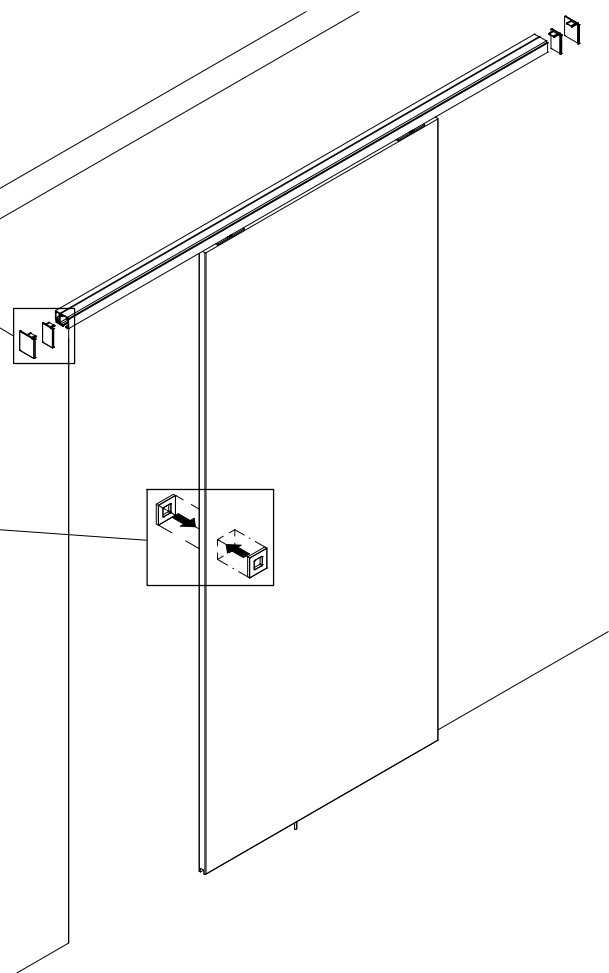
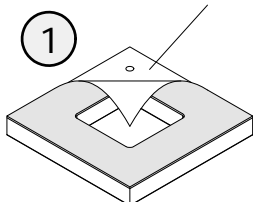
11 Pos. 6a



Pos. 6b#

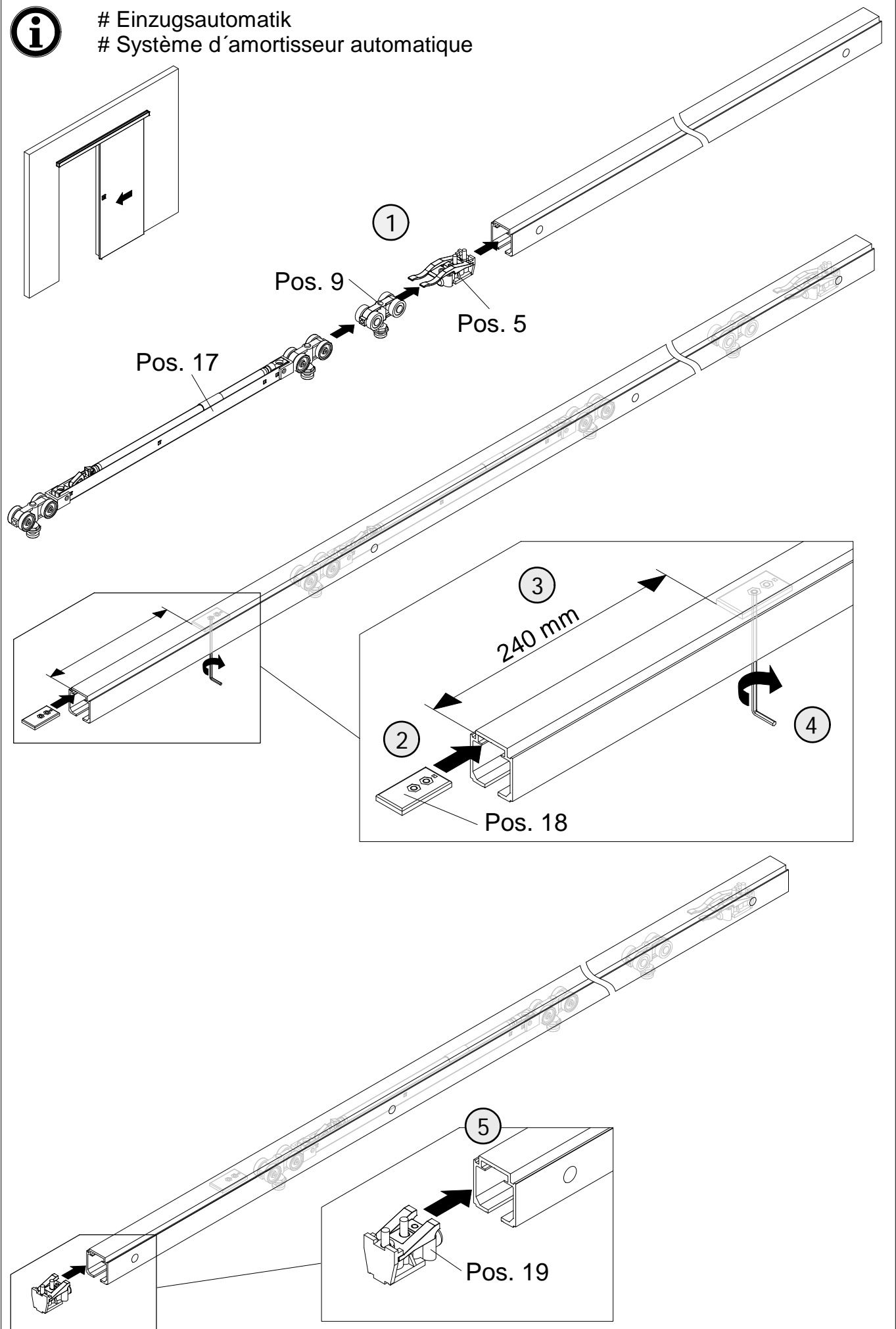


Pos. 12





# Einzugsautomatik  
# Système d'amortisseur automatique





# Einzugsautomatik  
# Système d'amortisseur automatique

