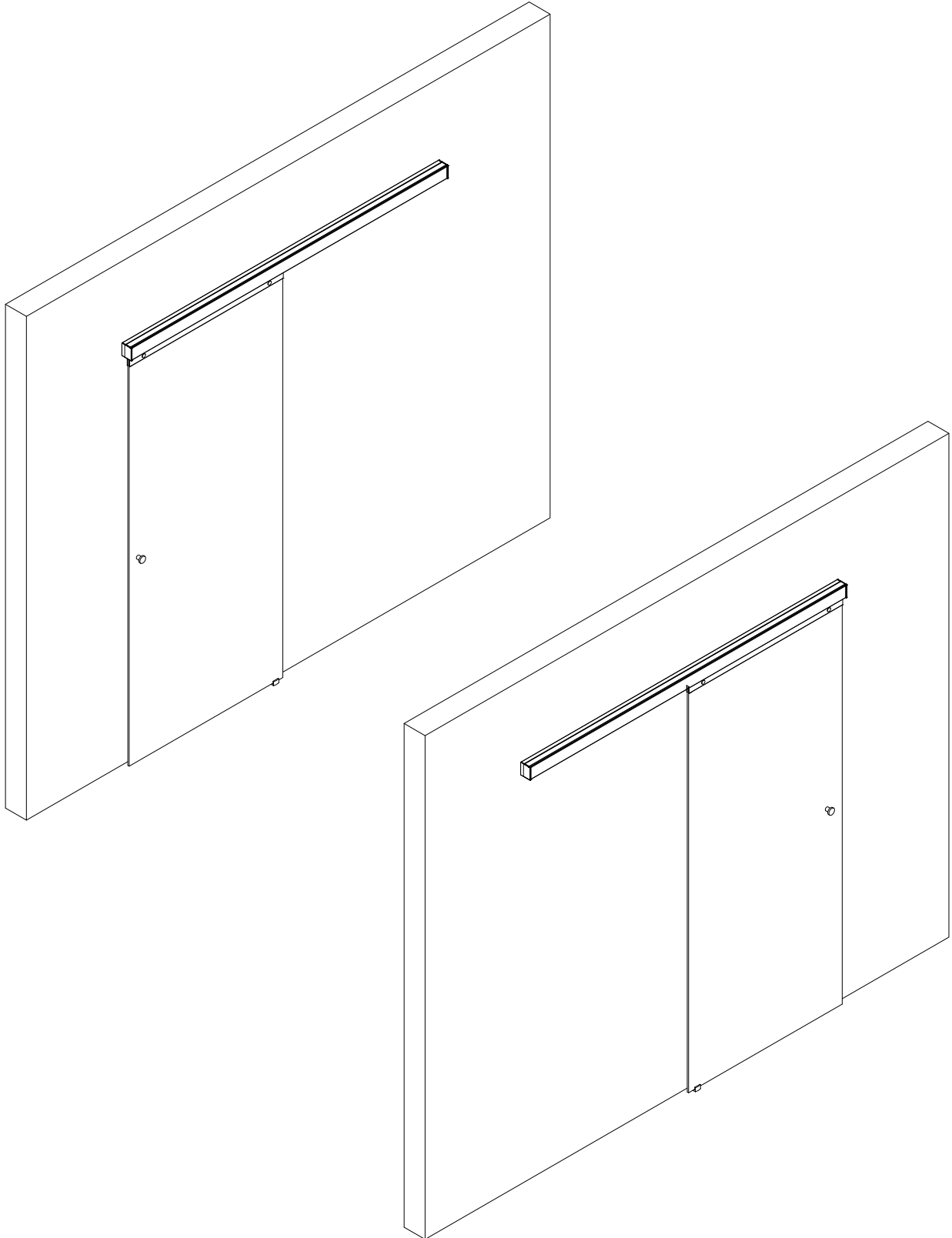
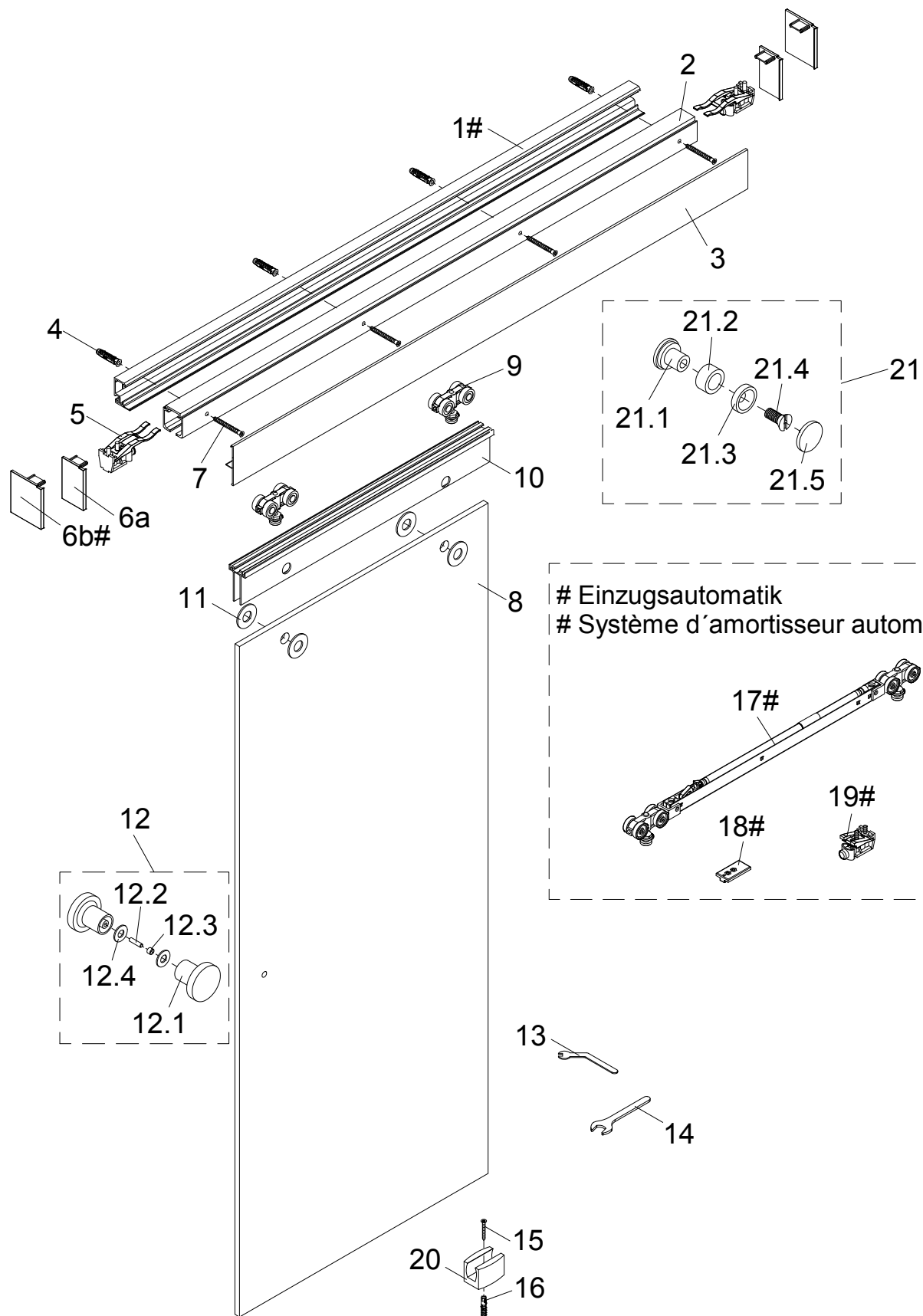


Montageanleitung
Hängesystem

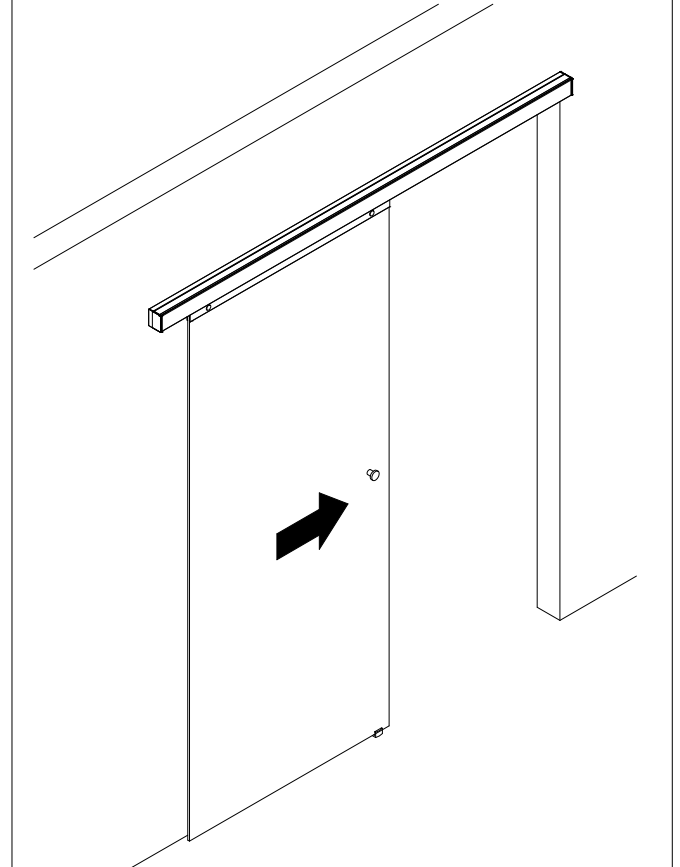
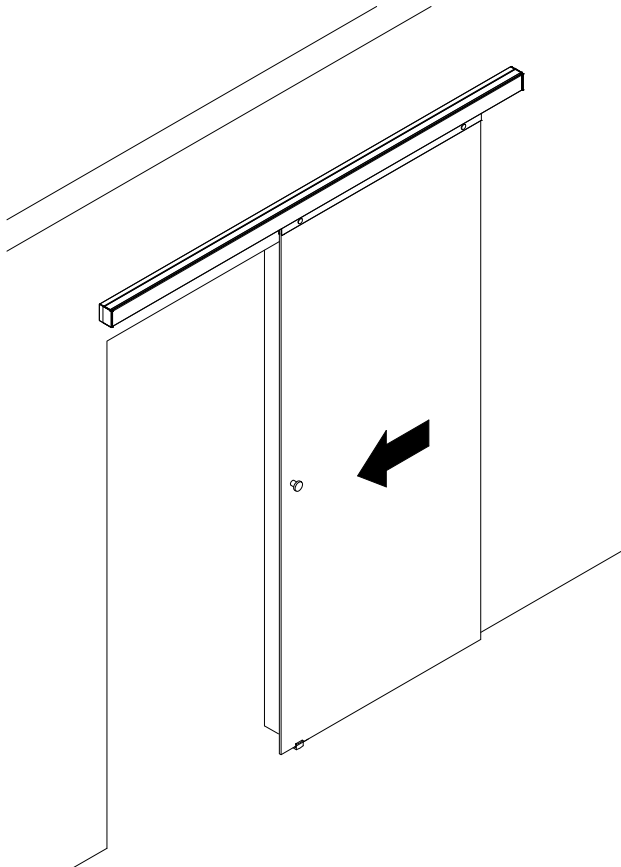
Notice de montage
Système en applique



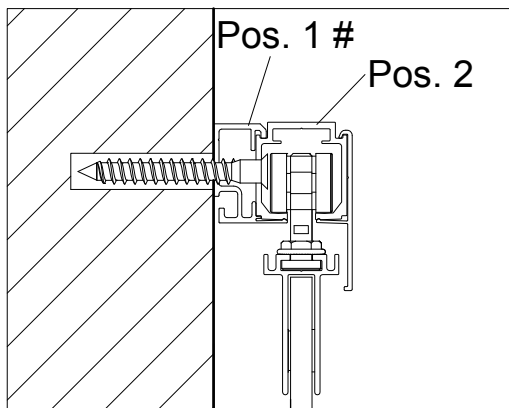




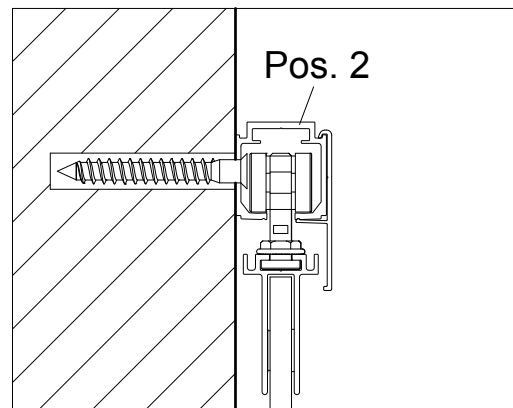
Türöffnungsrichtung festlegen
Déterminez le sens de l'ouverture de la porte



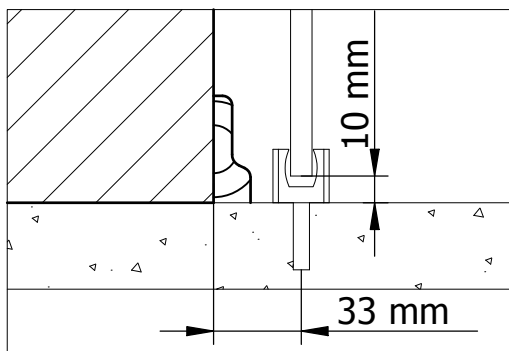
Wandabstand festlegen
Définissez l'écart par rapport au mur



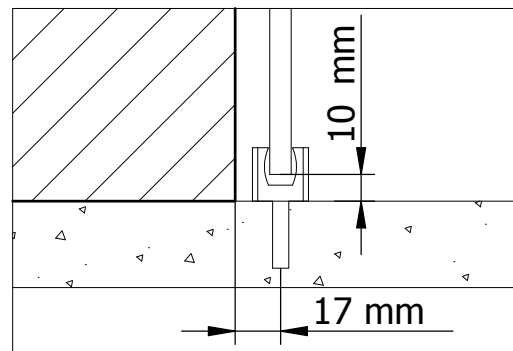
29 mm



13 mm

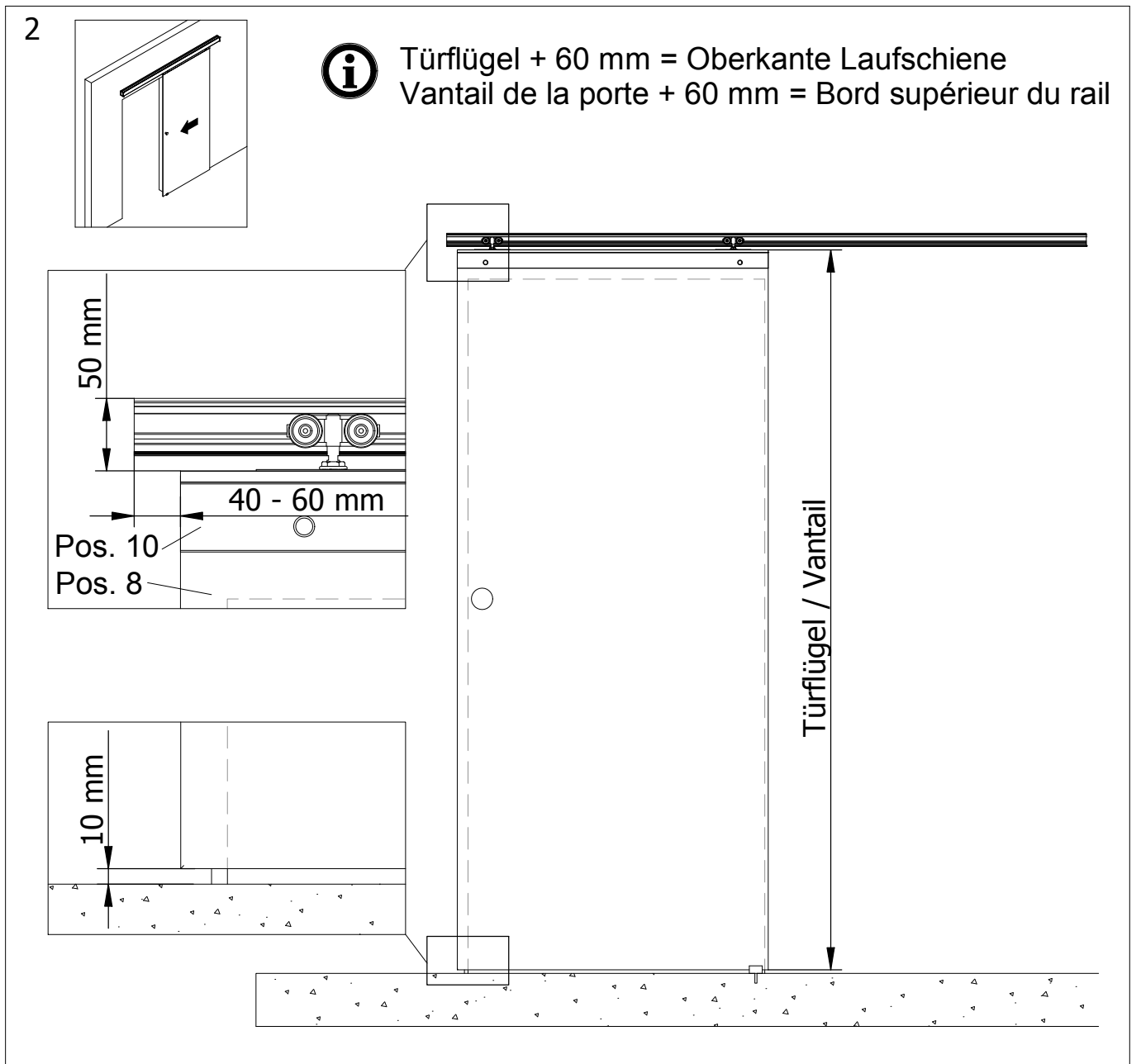
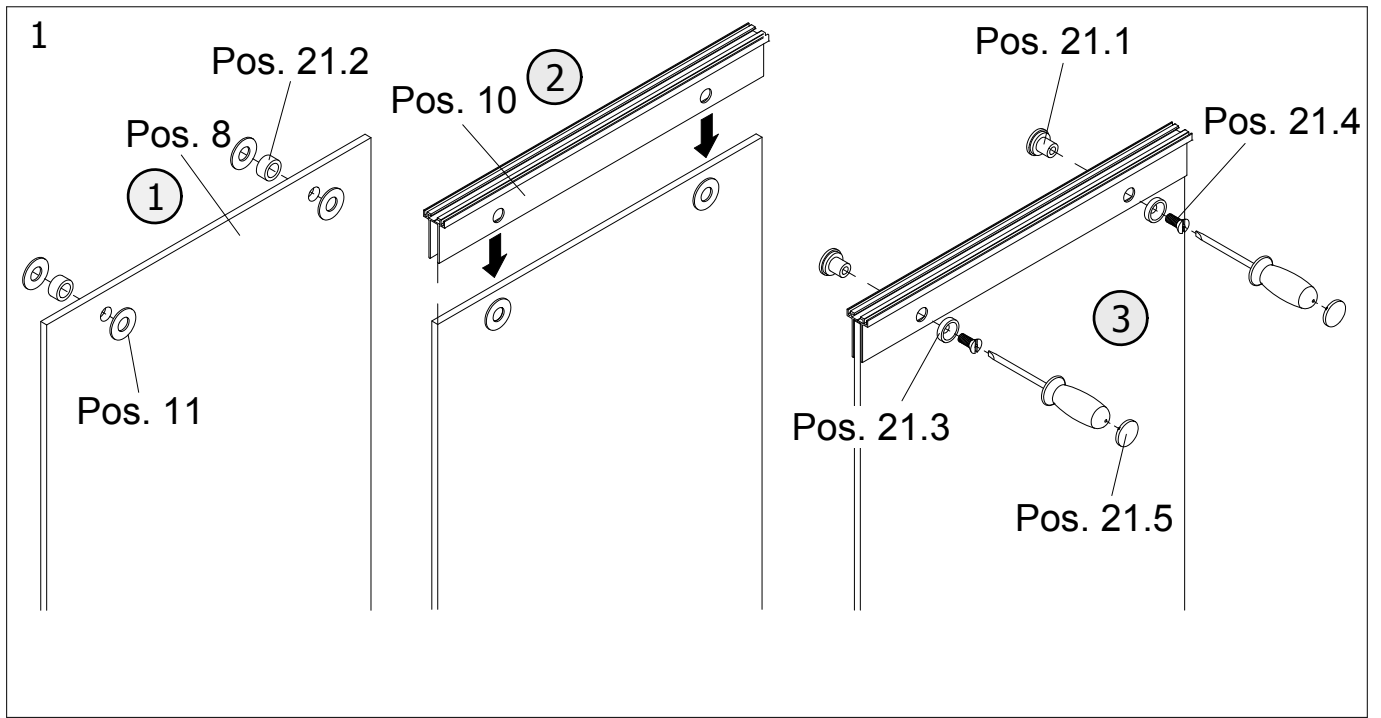


33 mm

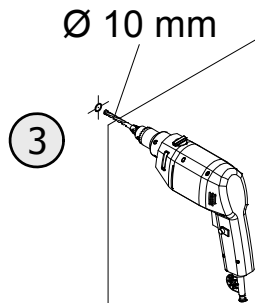
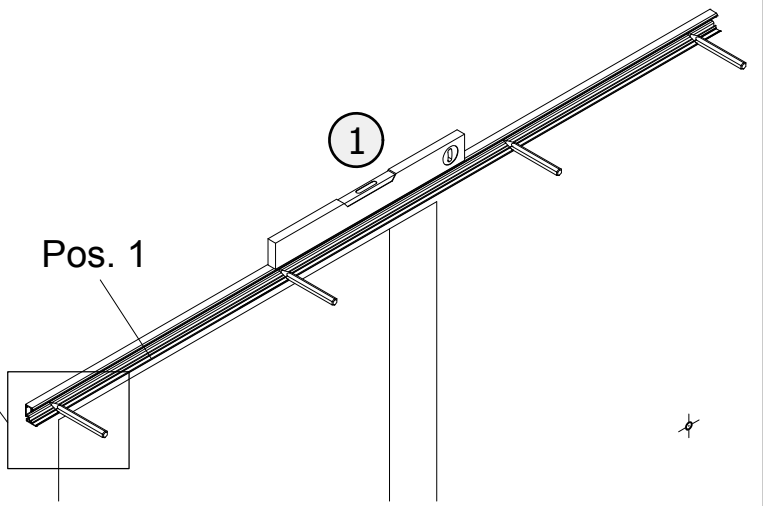
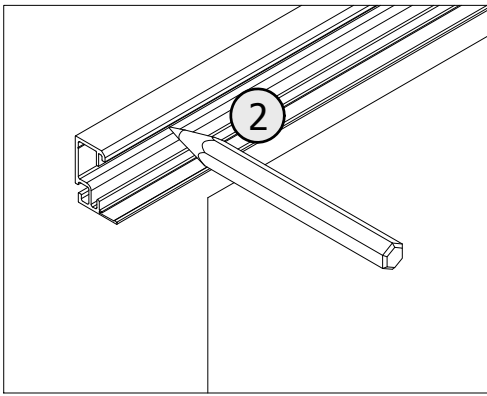


17 mm

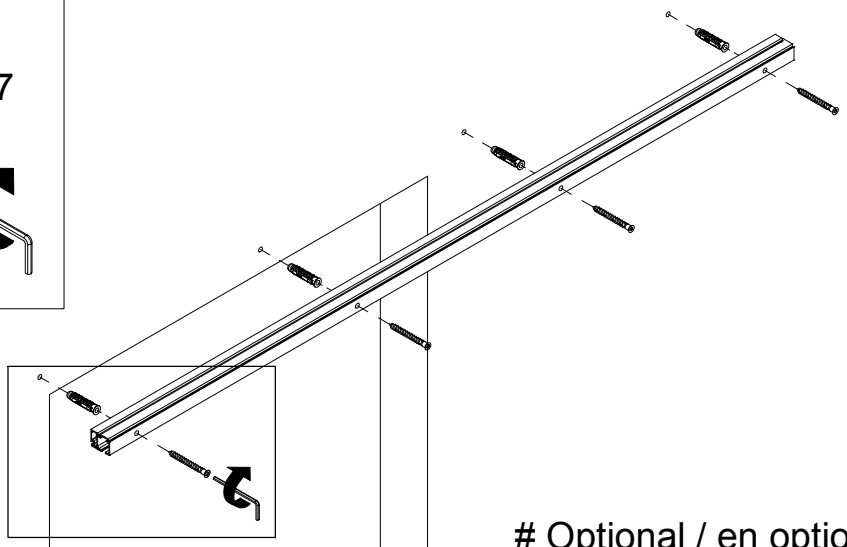
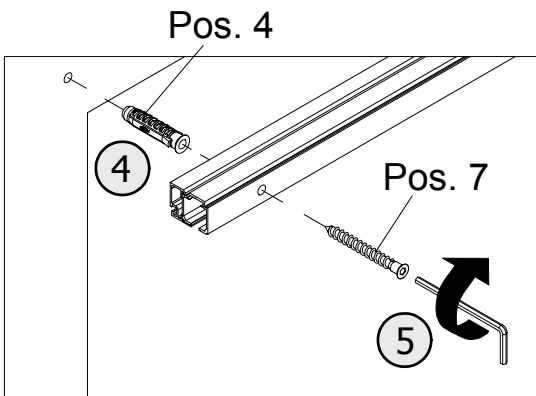
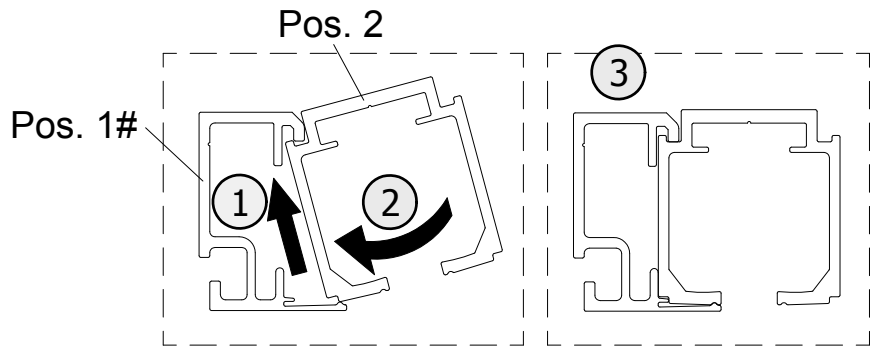
Optional / en option



3

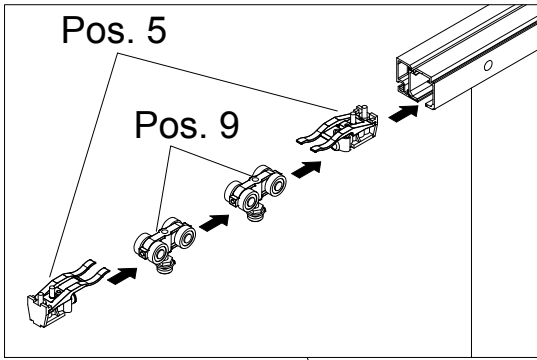


4



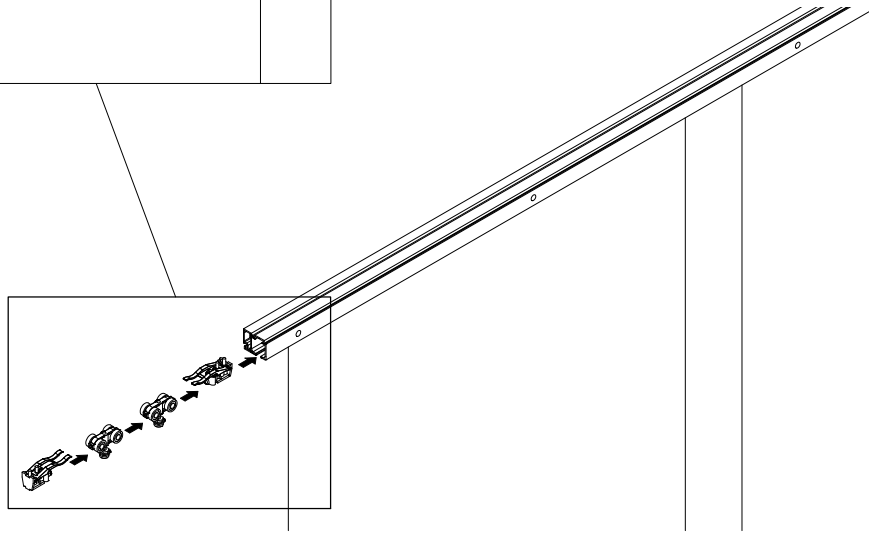
Optional / en option

5

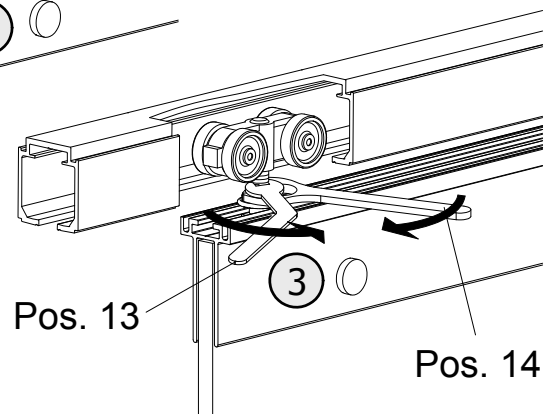
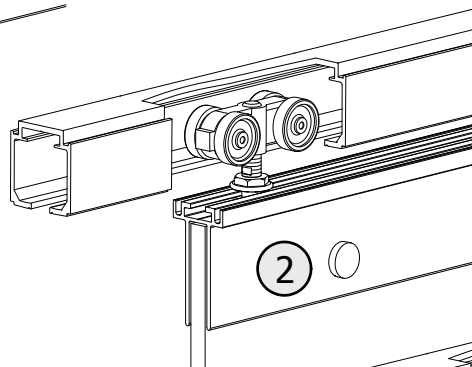
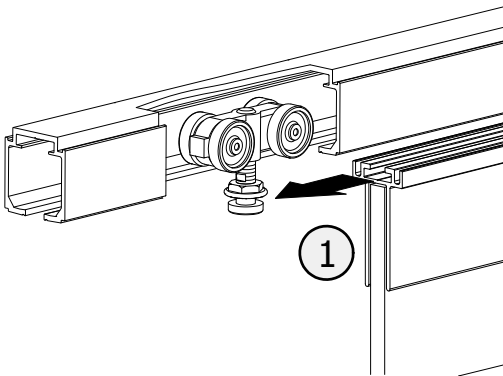


Achtung!
Vor dem Einsetzen der Laufwagen und Stopper die
Laufschiene reinigen.
Bei Montage mit Einzugsautomatik Aufbauschriffe
auf Seite 10 oder 11 beachten.

Attention!
Nettoyez le rail avant de positionner le chariot et la
butée d'arrêt.
Pour le montage avec un système d'amortisseur
automatique, reportez-vous aux pages 10 et 11.



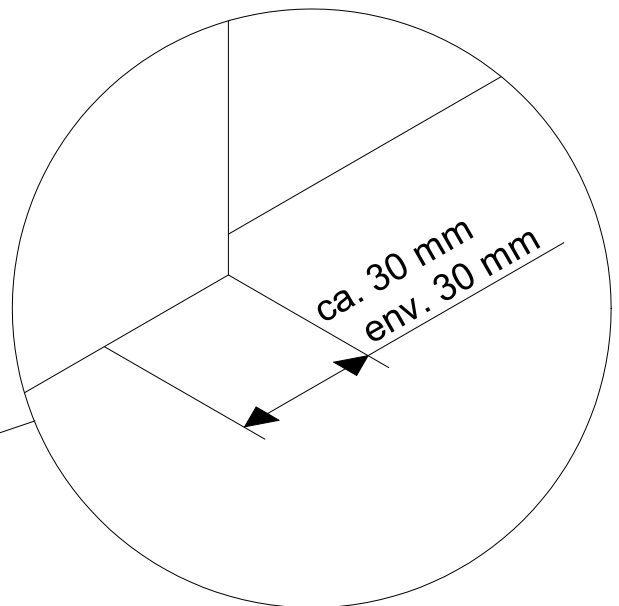
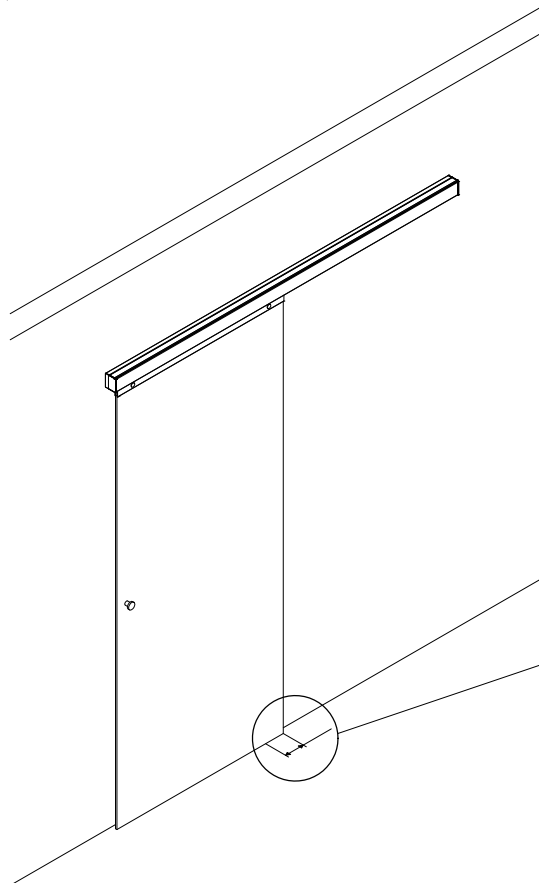
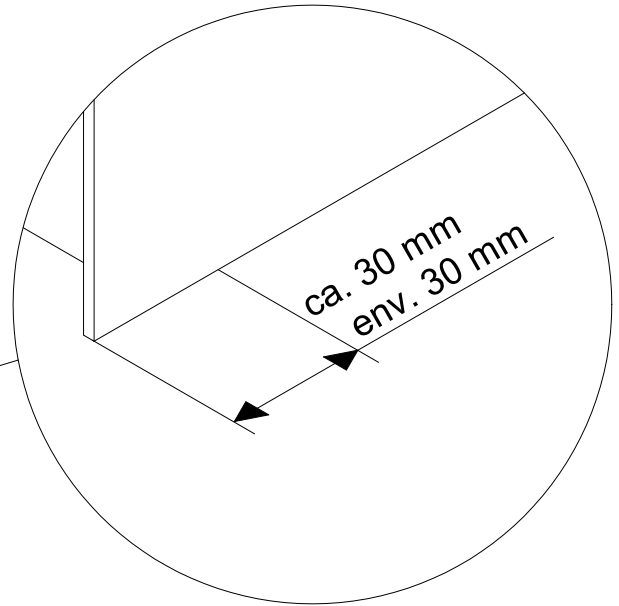
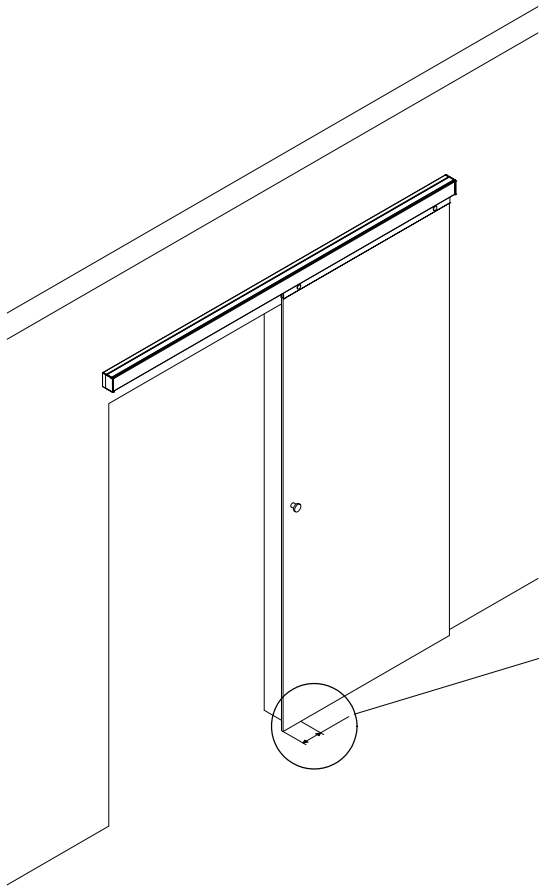
6



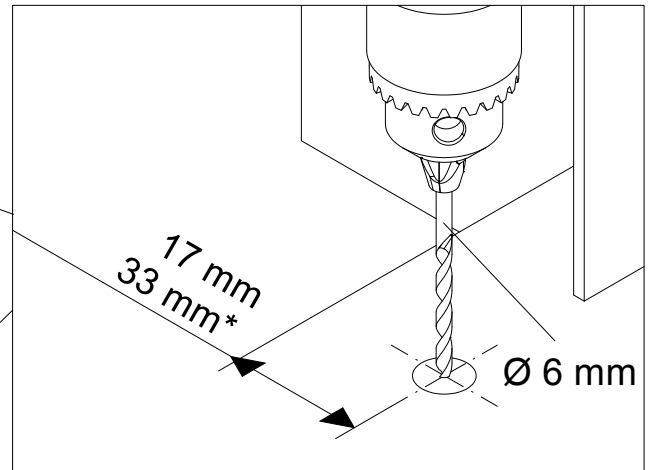
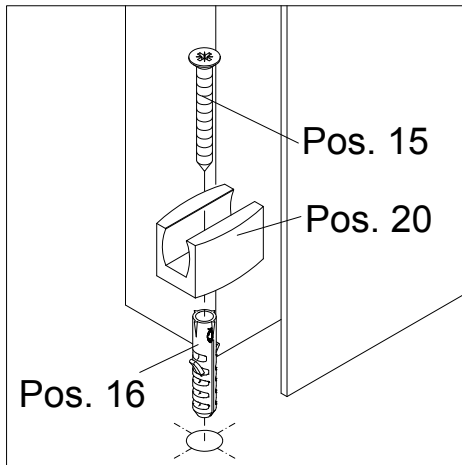
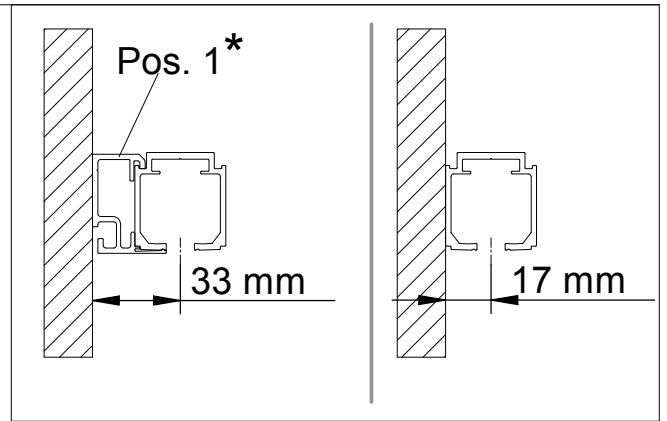
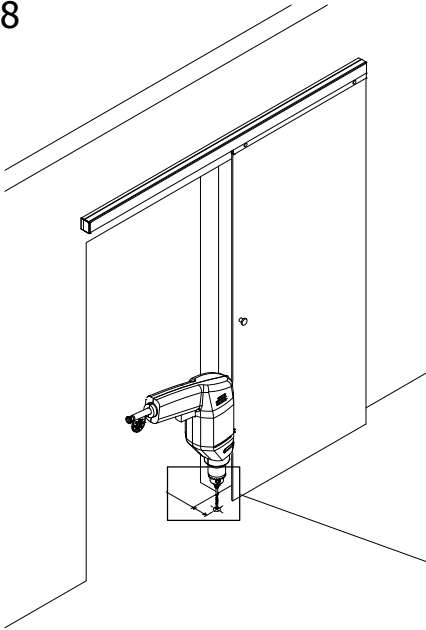
7

Schiebetür in die gewünschte geschlossene und geöffnete Position schieben und die Position der Bodenführung festlegen.

Positionnez la porte coulissante dans la position d'ouverture et de fermeture souhaitée et déterminez la position du guide au sol.

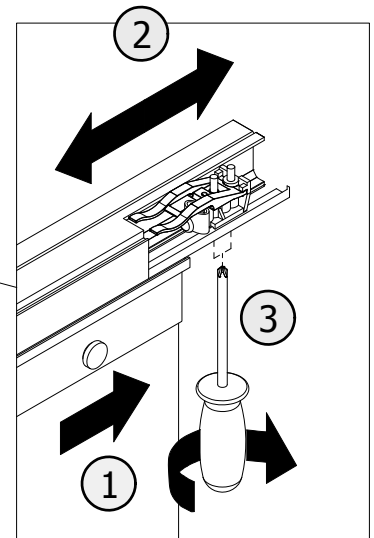
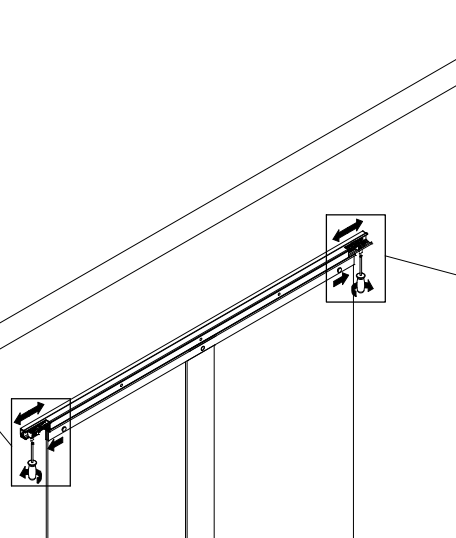
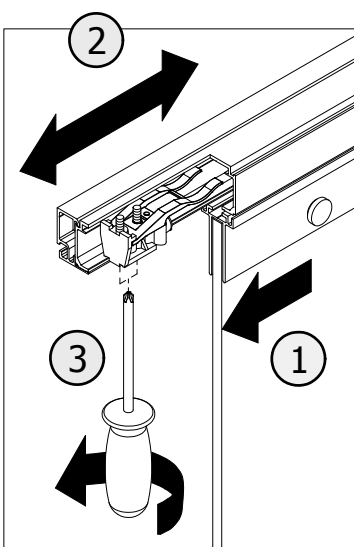


8

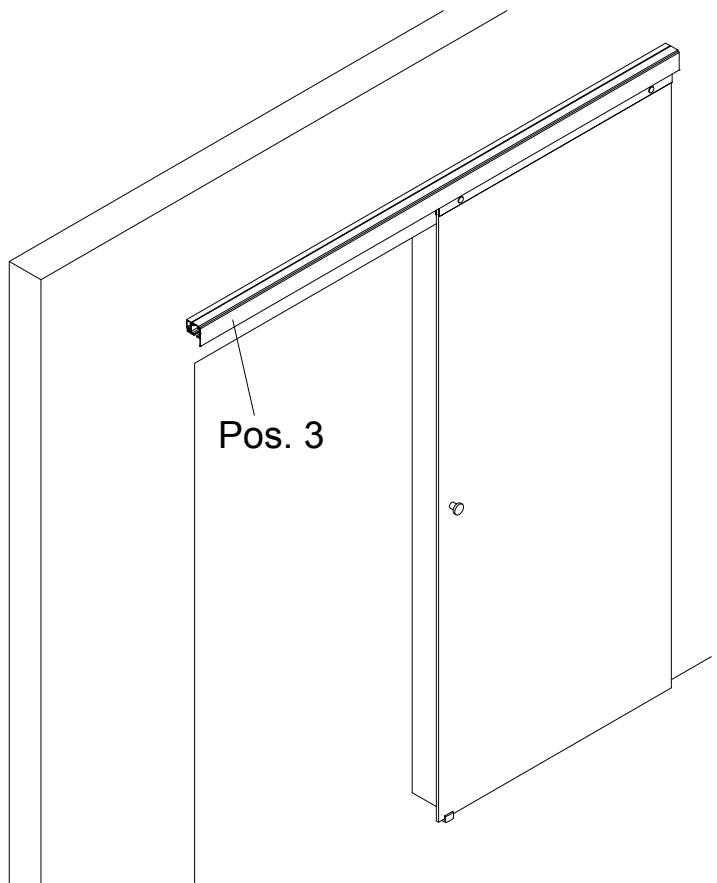
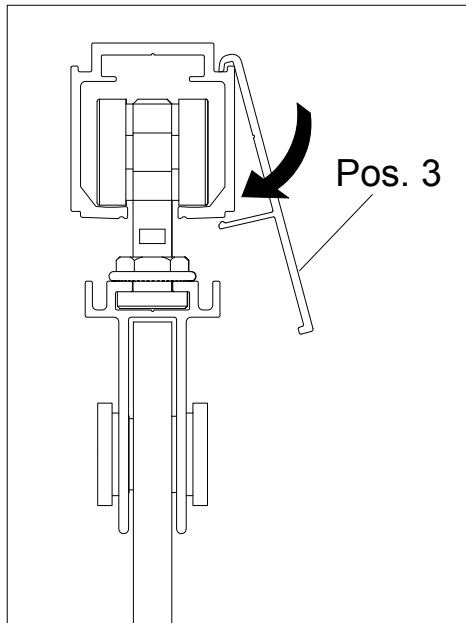


9

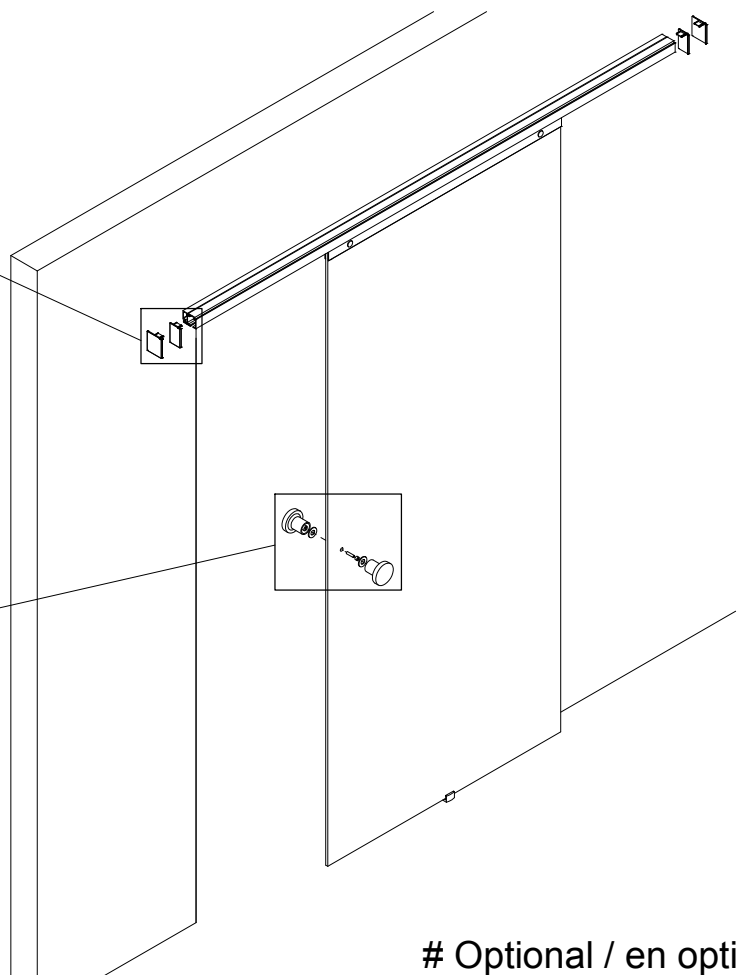
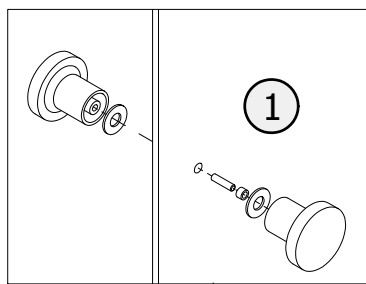
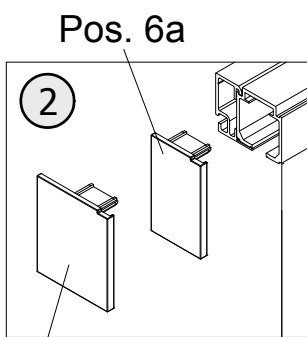
Schiebetür in die gewünschte geschlossene und geöffnete Position schieben und die Position der Stopper festlegen.
Positionnez la porte coulissante dans la position d'ouverture et de fermeture souhaitée et déterminez la position de la butée d'arrêt.



10



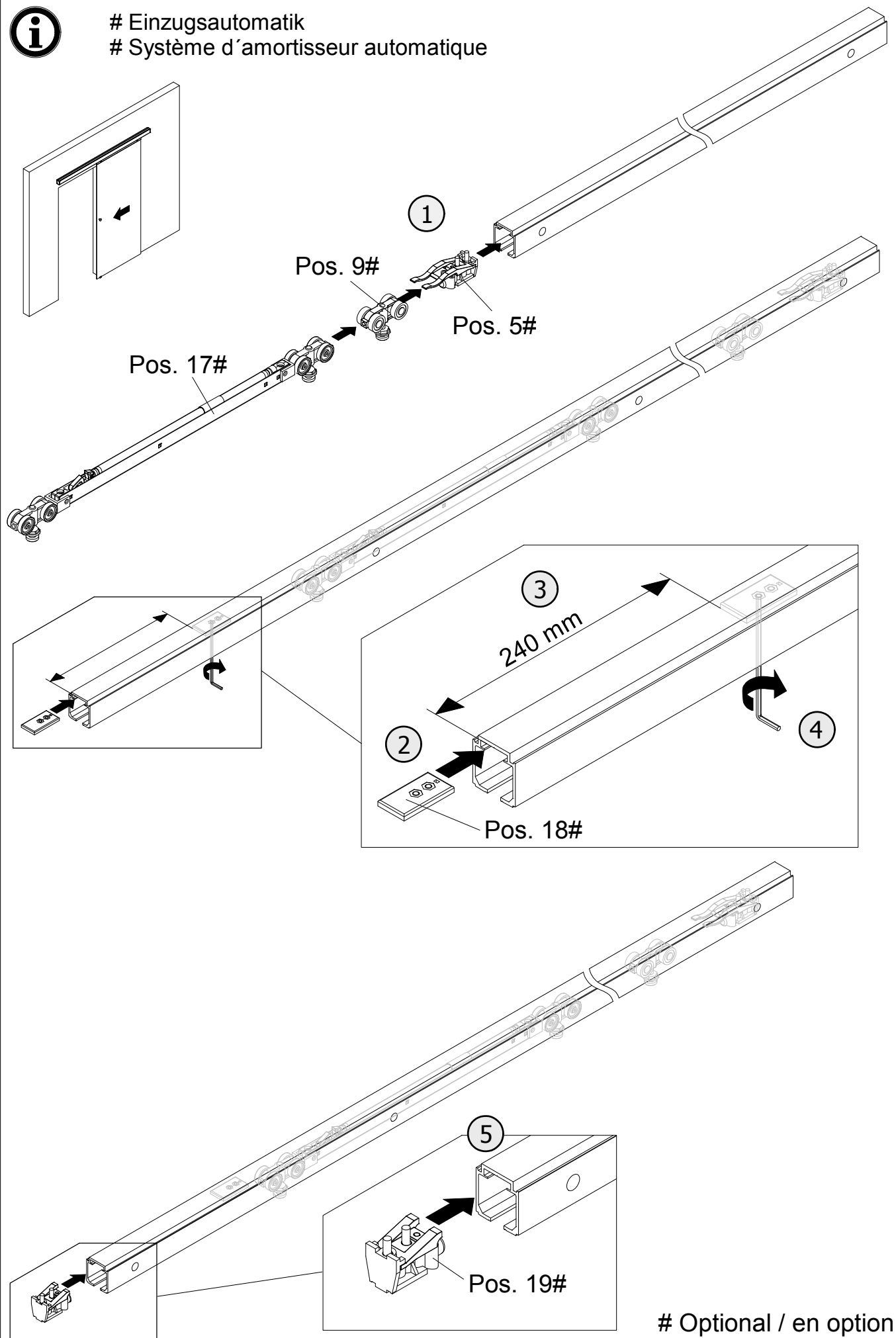
11



Optional / en option



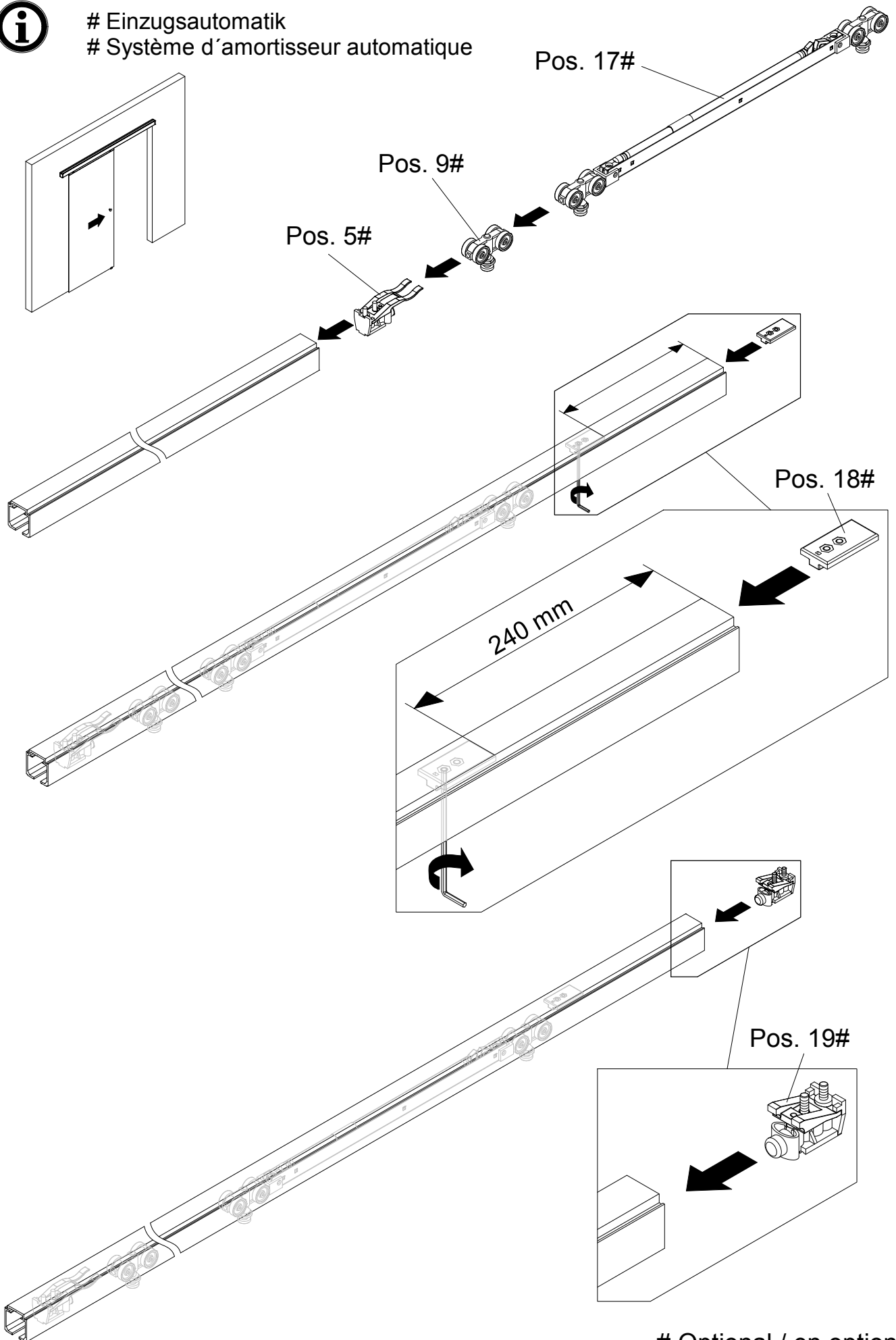
Einzugsautomatik
Système d'amortisseur automatique



Optional / en option



Einzugsautomatik
Système d'amortisseur automatique



Optional / en option

