

# Montagezusatzblatt (Focus/ Ganzglas- Hängesystem Einzugsautomatik)

(Einstellen des Aktivators für Einzugsautomatik)

Sehr geehrter Kunde,

**bitte beachten Sie folgenden Hinweis:**

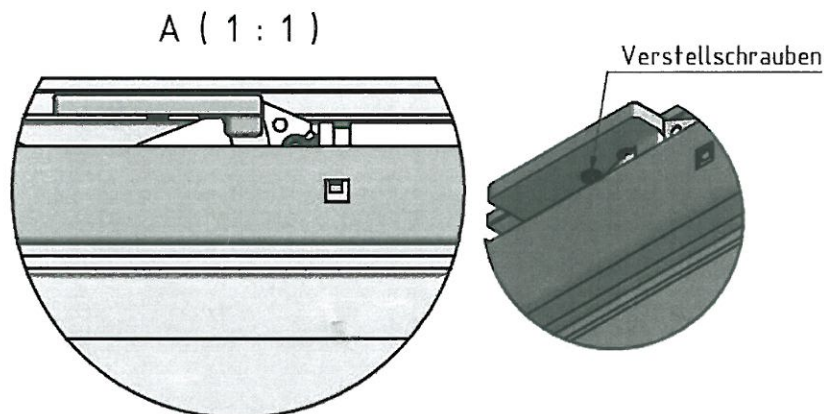
**Vor dem ersten Betätigen des Flügels bitte darauf achten, dass die Einzugsautomatik gespannt ist. Um ein einwandfreies Einziehen des Flügels zu gewährleisten, darf kein Hindernis den Lauf des Flügels behindern.**

**Der Aktivator muss immer mit den Verstellerschrauben lt. Detail 1 eingebaut sein.**

Um ein einwandfreies Einziehen des Flügels zu gewährleisten, gehen Sie wie folgt vor:

- 1) Montieren Sie das Zubehörpaket lt. Montageanleitung. Achten Sie darauf, dass der Aktivator in der gewünschten Einzugsrichtung montiert ist. (Wird Werkseits in der Schiene vormontiert)
- 2) Nun montieren Sie zuerst den freien dritten Laufwagen im Abstand 100mm von der Flügelaussenkante. (Detail 2)
- 3) Erst jetzt montieren Sie die anderen, zusammenhängenden Laufwagen durch die beiden Bohrungen am oberen Querprofil und stellen den vorderen Laufwagen auch auf 100mm ein. (Detail 2)
- 4) Stellen Sie nun den Aktivator so ein, dass im geschlossenen Zustand des Flügels ein Abstand (Vorderkante Flügel (ohne Gummidichtung) bis Anfang des Aktivators) von 273mm entsteht. (Detail2)
- 5) Um Einstellungen am Aktivator vorzunehmen, müssen Sie die Verstellerschrauben lösen und den Aktivator verschieben! (Detail1)

**Detail 1**



**Detail 2**

